



## הוראות הפעלה

---



קולט אדים

\*התמונה להמחשה בלבד

לקוחות נכבדים!

אנו מברכים אתכם על רכישת המוצר שברשותכם ומוזים לכם שבחרתם בנו. אנו בטוחים שהמוצר יענה באופן מירבי על דרישותכם. חשוב לקרוא בתשומת לב את ההוראות המופיעות בחוברת זו לפני ההתקנה והשימוש. שימרו הוראות אלו לצורך עיון בעתיד.

היצרן ו/או היבואן לא יהיו אחראים לתוצאות של שימוש במכשיר שלא בהתאם להוראות. האיורים בחוברת משמשים לצורך המחשה בלבד. היצרן שומר לעצמו את הזכות להכניס שינויים ושיפורים במוצר בהתאם לצורך ולטובת המשתמש, מבלי לפגוע בתכונות הבטיחות וביצועי המוצר.

## הוראות בטיחות

◀ ההתקנה ותיקון המכשיר ייעשו רק ע"י מתקין מורשה מטעם היבואן!

◀ הקפידו להשתמש בציוד מגן מתאים בזמן ביצוע ההתקנה או פעולות התחזוקה.

◀ אין לחבר את הקולט לחשמל עד לסיום ההתקנה!

◀ אין לבצע שינויים מכניים או חשמליים בקולט או בארובת הפליטה.

◀ אין להפעיל את הקולט אלא לאחר התקנת כל הרכיבים.

◀ אין להשתמש בקולט כמשטח תמיכה אלא אם צוין אחרת.

◀ הקפידו למקם את תחתית הקולט בגובה של לפחות 65 ס"מ מעל הכיריים.

◀ אין לחבר את ארובת הקולט (צינור הפליטה) לארובה בה עוברים גם גזים מתלקחים (כמו ארובת קמין גז).


◀ כדי להבטיח פליטת אוויר יעילה, הפעלה בטוחה וכדי למנוע מגזי פליטה ממכשירי חימום להיפלט חזרה לחדר כאשר קולט האדים ומכשירי החימום פועלים בו זמנית, תת לחץ המרבי המותר בחדר הוא 4 פסקל (0.04 מיליבר). עליכם להבטיח קיום פתחי אוורור קבועים שלא ניתנים לחסימה כמו חלונות, דלתות, ופתחי אוורור בקירות חיצוניים.

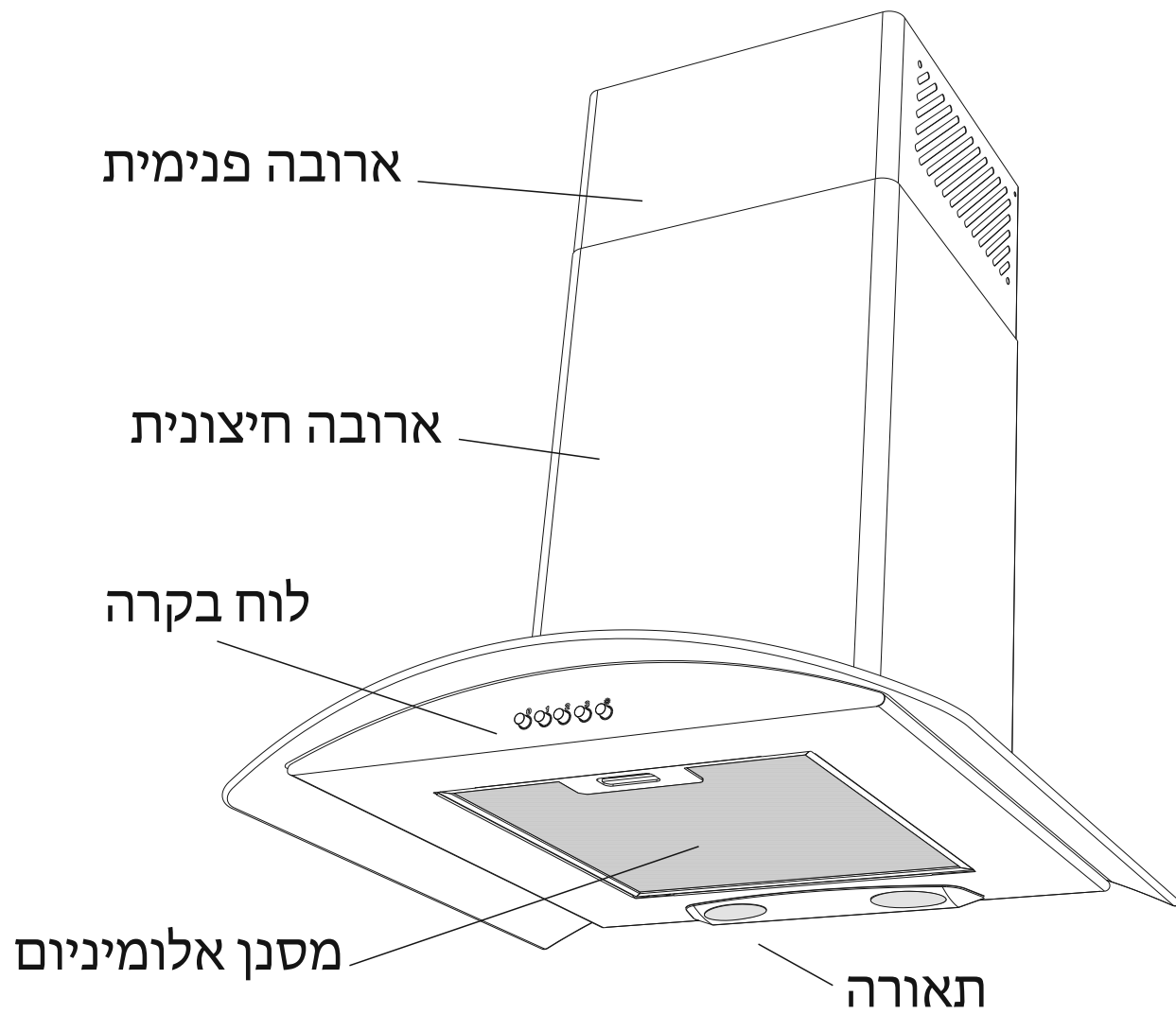
◀ קוטר הארובה (צינור הפליטה) צריך להיות שווה לקוטר טבעת החיבור שלו.

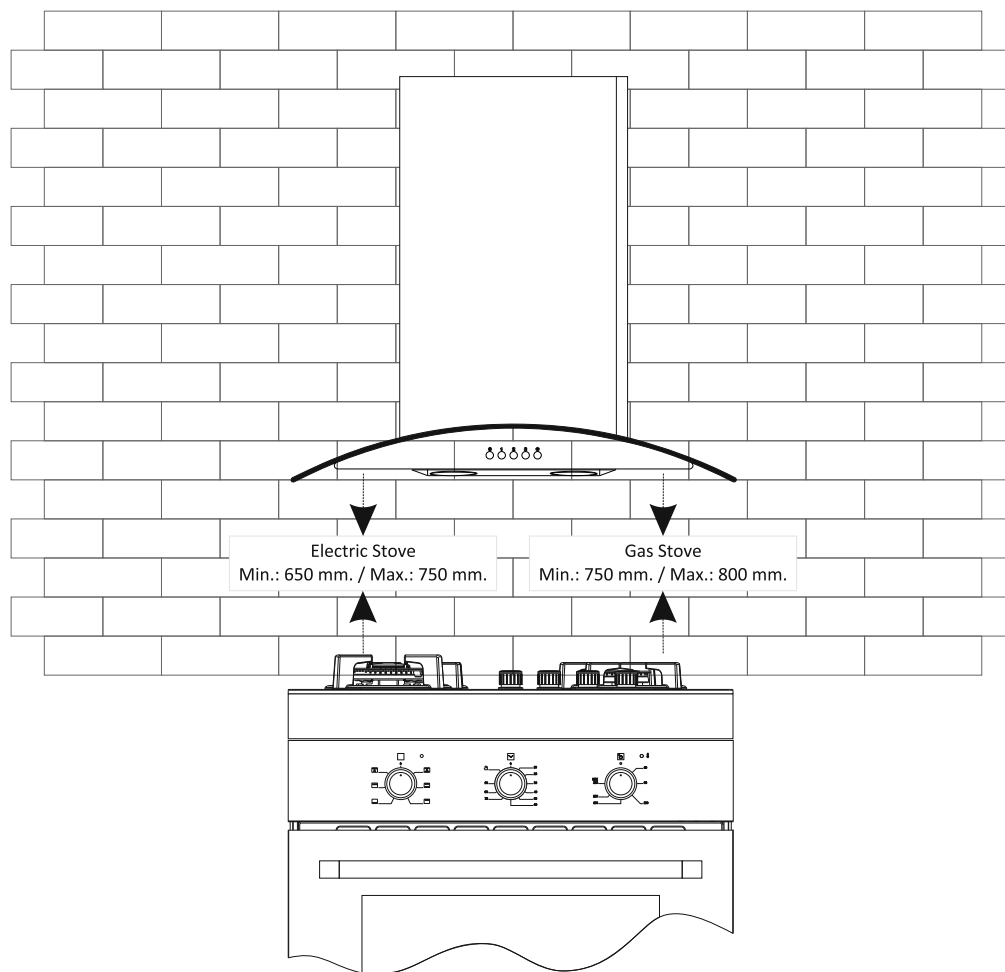
- ◀ כדי להבטיח פליטת אוויר חופשית ומניעת סכנת הרעלה מגזים חוזרים, יש להבטיח שארובת הקולט (צינור הפליטה) תהיה קצרה וישרה ככל שניתן בהתאם לנסיבות (בכל מקרה לא תכופף יותר מ-90 מעלות). הקטע האופקי של הארובה צריך להיות מוטה בזווית של כ-10 מעלות כלפי מעלה.
- ◀ אין להניח או לתלות דברים על פתח היניקה של הקולט!
- ◀ מכשיר זה מיועד לרשת חשמל במתח של 220V/50Hz, חברו את התקע לשקע מוארק בהארקה תקינה. אין להאריך, לקפל או לפתל את פתיל הזינה.
- ◀ אין להשתמש במפצלים או בכבלי הארכה. יש למקם את כבל החשמל כך שלא ייחשף לטמפרטורה גבוהה מדי.
- ◀ אם פתיל הזינה ניזוק, כדי למנוע סיכון יש להחליפו במעבדת שירות המאושרת מטעם היבואן או ע"י אדם מוסמך אחר.
- ◀ תקע החשמל מספק בידוד מרשת החשמל, על תקע החשמל להישאר נגיש. על מנת לנתק את המכשיר מהחשמל יש לאחוז בתקע ולא בפתיל הזינה.
- ◀ מכשיר זה לא מיועד לתפעול ע"י אנשים חסרי ניסיון או בעלי מגבלויות פיזיות או מנטליות, אלה במידה וקיימת השגחה ע"י אדם אחראי לבטיחותם.
- ◀ מכשיר זה מיועד לשימוש ע"י מבוגרים בלבד. וודאו כי ילדים אינם נוגעים בכפתורים ואינם משחקים עם המכשיר.
- ◀ קולט זה מיועד לשימוש ביתי בלבד.
- ◀ אין להפעיל את הקולט ללא רשת הגנה הממוקמת בפתח היניקה.
- ◀ אין להחליף את הפילטרים כאשר הקולט מחובר לחשמל.

- < הקפידו על התקנה נכונה של הנורות כדי למנוע סכנת שריפה או התחשמלות. אין להפעיל את הקולט ללא המנורה - סכנת התחשמלות!
- < הימנעו מהבערת המזון בתוך הכלי מתחת לקולט - הדבר גורם נזק למסננים ועלול לגרום להתלקחות.
- < הקפידו על כך שלהבות הכיריים לא יהיו גבוהות מדי למשך זמן רב מדי באופן העלול לשרוף את הקולט.
- < שימו לב - החלקים הנגישים של הקולט עלולים להיות לוהטים בעת שימוש בכיריים.
- < שמרו על נקיון הקולט - סכנת שרפה! יש לנקותו מבפנים ומבחוץ לפחות אחת לחודש הואיל ומסננים ספוגי שומן עלולים להתלקח. יש לנתק את הקולט מהחשמל לפני הניקוי!
- < במקרה של כשל תפעולי, נתקו את הקולט מהחשמל וצרו קשר עם מרכז השירות.

### פינוי

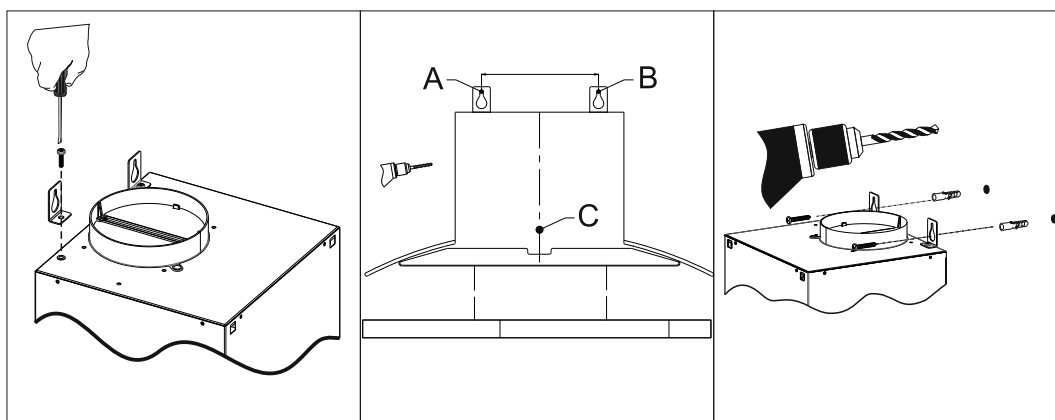
קולט זה בנוי מחומרים הניתנים לשימוש חוזר. הסימן  המוטבע על המוצר או על המסמכים הנלווים מציינ, בהתאם לתקנות האיחוד האירופי EC/2002/96 לסילוק ופינוי ציוד חשמלי ואלקטרוני משומש (WEEE), שאין להתייחס למוצר כאל אשפה ביתית רגילה, אלא יש לפנותו למרכז איסוף המתאים למחזור ציוד חשמלי ואלקטרוני. לפני השלכת המכשיר, חתכו את כבל החשמל כך שלא ניתן יהיה לחבר אותו לרשת החשמל.



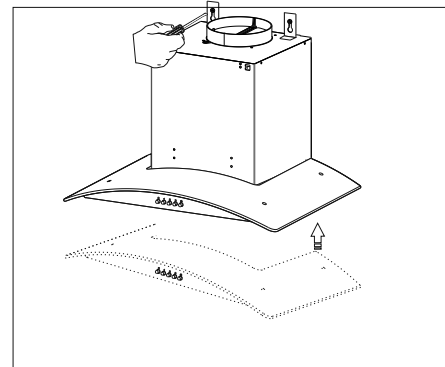
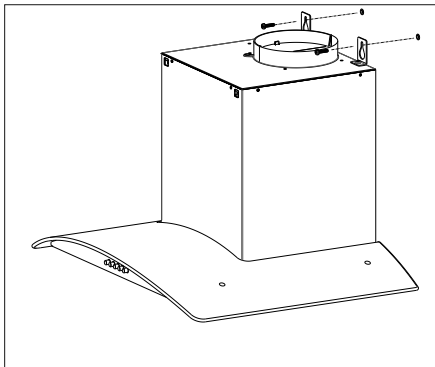


את קולט האדים רצוי להתקין בגובה של 75 עד 80 ס"מ מעל כיריים של גז. כשמדובר בכיריים חשמליות, ניתן להנמיך אותו לגובה של 65 עד 75 ס"מ מעל הכיריים. התקנתו מתחת לגובה המומלץ, לא רק שעלולה להפריע אלא גם מסוכנת משום שהשומן שהצטבר בו עלול להתלקח מהחום שנפלט מהכיריים. התקנתו מעל לגובה המומלץ מפחיתה משמעותית מיעילות פעולתו.

הבריגו את התופסנים וקדחו חורים בקיר כפי שמופיע באיור הבא.



מקמו את הקולט לגובה הרצוי והבריגו אותו לקיה, ניתן לפלס אותו באמצעות הברגים.



## גרסת סינון

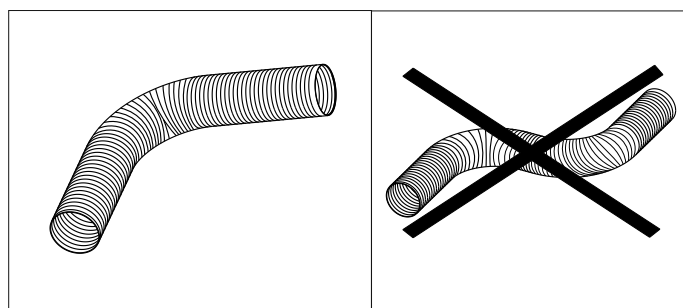
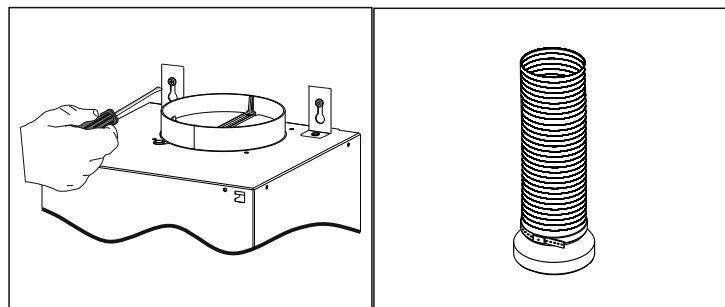
בגרסת סינון, האדים מועברים דרך מסנן פחם פעיל המובנה בתוך הקולט. המסנן מסלק את השומנים והריחות מהאוויר לפני החזרתו לחלל המטבח.

## גרסת פליטה

בגרסת פליטה, האדים נפלטים החוצה באמצעות צינור הנרכש בנפרד. אם הקולט מסופק עם מסנן פחם, יש להסירו.

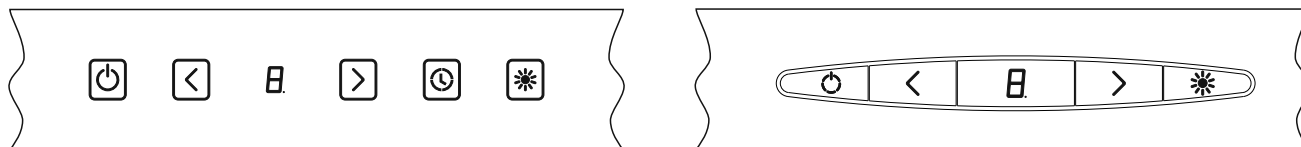
יש להשתמש בצינור מחומר מאושר עם פני שטח חלקים שקוטרו שווה לזה של טבעת החיבור. יש להשתמש בצינור הקצר ביותר האפשרי ובמינימום כיפופים תוך שמירה על זוויות קהות. קטעים אופקיים של הצינור צריכים להיות משופעים קלות (כ- 10 מעלות) כלפי מעלה.

יש לחבר קצה אחד של הצינור לארובת הקולט וקצה השני לפתח יציאת האדים.



## לוח הבקרה עם לחצני מגע או לחצנים דיגיטלים

לחיצה קצרה על לחצן ההפעלה תפעיל את הקולט, בלחיצה ממושכת של 3 שניות יופעל טיימר 15 דקות.



### פירוט לחצנים

להפעלה/כיבוי המנוע (מלבד הנורה)	
הפחתת מהירות המנוע	
צג	
הגברת מהירות המנוע	
הפעלת טיימר של 15 דקות	
לכיבוי והדלקת הנורה בלבד	

במשך הזמן מצטבר לכלוך במסנן האלומיניום. צג לוח הבקרה מתריע על הצורך בניקוי המסנן ע"י הצגת האות C יש לנקות את המסנן. לחצו במשך 3 שניות על לחצן הפחתת מהירות כדי להסיר את ההתראה מהצג.

## לוח בקרה עם לחצני לחיצה

יש ללחוץ על לחצן OFF לביטול לחצן אחר שנלחץ.

### פירוט לחצנים

כיבוי המנוע (מלבד הנורה)	<b>OFF</b>
מהירות נמוכה	<b>MIN</b>
מהירות בינונית	<b>MID</b>
מהירות גבוהה	<b>MAX</b>
לכיבוי והדלקת הנורה בלבד	

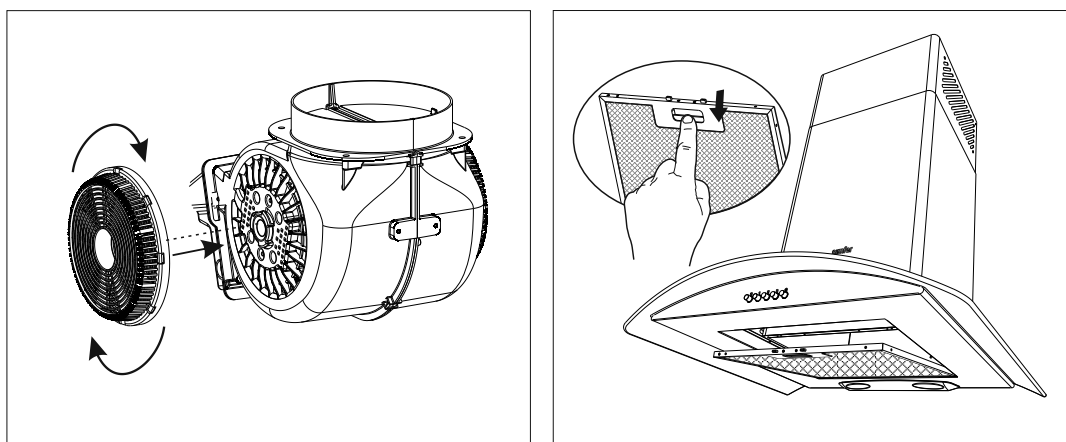


### החלפת מסנן הפחם

חובה לנתק את הקולט מרשת החשמל בטרם ביצוע ההחלפה.  
יש להחליף את המסנן אחת ל-4 חודשים בהתאם לשימוש.  
אין לנקות מסנן זה.  
שני מסנני פחם מותקנים במנוע (אחד מכל צד), התקנת המסנן היא בסיבוב עם כיוון השעון והסרה בכיוון ההפוך כמופיע באיור הבא.

### מסנן אלומיניום

מיועד לאיסוף לכלוך ושומן באוויר, אין להשתמש בקולט ללא מסנן זה.



### החלפת נורה

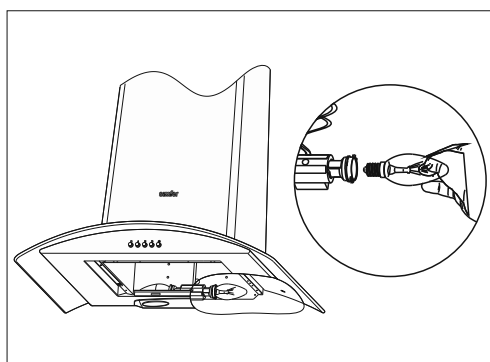
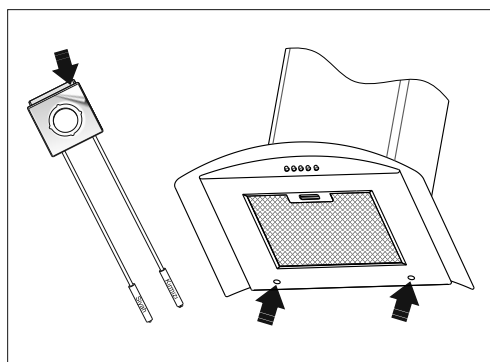
חובה לנתק את הקולט מרשת החשמל בטרם ביצוע ההחלפה.

#### נורת LED

הסירו את הנורה הקיימת מהתושבת והחליפו בנורה חדשה תואמת, דאגו להרכיב באותו הכוון בו הייתה מורכבת הנורה הקודמת.

#### נורת הלוגן

הסירו את מסנן האלומיניום כדי לחשוף את בית המנורה. החליפו בנורה חדשה תואמת.



חובה לנתק את הקולט מרשת החשמל בטרם תהליך הניקוי או תחזוקה. יש לנקוט זהירות מחשש למגע של רכיבים חשמליים במים. אין להשתמש בחומרי ניקוי כימיים העלולים לגרום לשריטות וקילוף. מסנן אלומיניום יש לנקות אחת לחודש ידנית עם סבון ומים חמים או במדיח כלים עד 60 מעלות. הדחה במדיח עלולה לגרום לדהיית הצבע של המסנן אך אין לכך השפעה על יעילותו. יש להמתין לייבוש מלא של מסנן האלומיניום לפני הרכבתו מחדש. חלקו החיצוני של הקולט ניתן לניקוי עם מטלית לחה וסבון. גימור נירוסטה ניתן לניקוי עם חומרי ניקוי מותאמים במיוחד.

שימו לב

לכלוך מצטבר עלול לפגוע בפעולת המנוע.  
לכלוך מצטבר על בסיס שומני עלול להתלקח מאליו.

## אבחון תקלות

ישנן בעיות הנובעות מחוסר תחזוקה בסיסי או חוסר תשומת לב, אותן ניתן לפתור בקלות ללא צורך בטכנאי. לפני יצירת קשר עם מרכז השירות, עברו על הרשימה שלהלן.

פתרונות	סיבה אפשרית	התקלה
כבו את הקולט ופנו לשרות	להבי המאוורר נתקעו או המנוע ניזוק	התאורה פועלת אך לא האיוורור
בדקו את הנורה ואת החיבור לחשמל	הנורה נשרפה או כבל החשמל נותק	התאורה והאיוורור אינם פועלים
כבו את הקולט ופנו לשרות	המאוורר, המנוע שלו או התושבת ניזוקו או זזו ממקומם	גוף הקולט רועד
נקו את מסנן האלומיניום, החליפו את מסנן הפחם, בדקו חסימה בפתח הפליטה	מסנן האלומיניום או מסנן הפחם סתומים או פתח פליטת האוויר חסום	שאיבת או פליטת האוויר חלשה מהרגיל



