



## הוראות הפעלה כיריים גז בילד אין

### אזהרה!

ההתקנה, הפעלה ראשונית ותיקון המכשיר ייעשו על ידי טכנאי גז מוסמך מטעם חברת שירות מרום בע"מ: טלפון: 074-722-1019 / פקס: 074-722-2501 תחנות שירות חיפה והצפון: ההסתדרות 88, חיפה ירושלים והאזור: פייר קינג 33, ירושלים באר שבע והדרום: הבורסקאי 1, באר שבע מוקד שירות, תמיכה ורכישת חלפים: הצורף 3, חולון ההתקנה כרוכה בתשלום ישירות לטכנאי. כל נזק אשר יתגלה במוצר אשר נפתח שלא על ידי טכנאי גז מוסמך, יהיה על אחריות הלקוח.

\*התמונה להמחשה בלבד

לקוחות נכבדים!

אנו מברכים אתכם על רכישת המוצר שברשותכם ומודים לכם שבחרתם בנו. אנו בטוחים שהמוצר יענה באופן מירבי על דרישותכם. חשוב לקרוא בתשומת לב את ההוראות המופיעות בחוברת זו לפני ההתקנה והשימוש. שימרו הוראות אלו לצורך עיון בעתיד.

היצרן ו/או היבואן לא יהיו אחראים לתוצאות של שימוש במכשיר שלא בהתאם להוראות האיורים בחוברת משמשים לצורך המחשה בלבד. היצרן שומר לעצמו את הזכות להכניס שינויים ושיפורים במוצר בהתאם לצורך ולטובת המשתמש, מבלי לפגוע בתכונות הבטיחות וביצועי המוצר.

## הוראות בטיחות

- ◀ התקנה, הפעלה ראשונית ותיקון המכשיר ייעשו על ידי טכנאי גז מוסמך מטעם חברת השירות (ראו פרטים בעמוד הראשי).
- כל נזק אשר יתגלה במוצר אשר נפתח שלא על ידי טכנאי גז מוסמך, יהיה על אחריות הלקוח. במקרה של דליפת גז יש לסגור מיד את ברז הגז הראשי, לפתוח חלונות בחדר ולהתקשר לספק הגז או השירות.
- ◀ מכשיר זה מיועד לרשת חשמל במתח של 220V/50Hz, חברו את התקע לשקע מוארק בהארקה תקינה. אין להאריך, לקפל או לפתל את פתיל הזינה.
- ◀ אם פתיל הזינה ניזוק, כדי למנוע סיכון יש להחליפו אך ורק על ידי מעבדת שירות המאושרת מטעם היבואן.
- ◀ תקע החשמל מספק בידוד מרשת החשמל, על תקע החשמל להישאר נגיש. על מנת לנתק את המכשיר מהחשמל יש לאחוז בתקע ולא בפתיל הזינה.
- ◀ לשימוש ביתי בלבד, בחדר מקורה, מאוורר כל הזמן ומוגן מרוחות. אין להשתמש בכיריים לפרק זמן של למעלה מ-10 דקות בחדר קטן או בחלל סגור ללא אוורור.
- ◀ מכשיר זה מיועד לשימוש ע"י מבוגרים בלבד. וודאו כי ילדים אינם נוגעים בכפתורים ואינם משחקים עם המכשיר. חלקיו החיצוניים של המכשיר מתחממים בזמן הבישול ונותרים חמים זמן מה לאחר הכיבוי. הרחיקו ילדים מהמכשיר.

- ◀ מכשיר זה לא מיועד לתפעול ע"י אנשים חסרי ניסיון או בעלי מגבלויות פיזיות או מנטליות, אלה במידה וקיימת השגחה ע"י אדם אחראי לבטיחותם.
- ◀ יש לשמור על שלמות צינור הגומי המוליך את הגז. אסור בהחלט לנסות ולאתר דליפת גז באמצעות אש גלויה.
- ◀ אין להניח חומרים דליקים על גבי או בקרבת הכיריים.  
אין לרסס חומרים דליקים בקרבת הכיריים.
- ◀ אין לעמוד או להניח חפצים כבדים על הכיריים.
- ◀ אין לעשות שימוש בשטיחון או בכיסוי דקורטיבי בין הלהבה לבין הסיר כיוון שהדבר עשוי לגרום לנזק חמור לכיריים.
- ◀ לאחר השימוש יש לסובב את כפתור הברז חזרה למצב סגירה ולוודא שהמבער כבוי.
- ◀ כאשר לא משתמשים בכיריים יש לסגור את ברז הגז הראשי ולכסות במכסה.
- ◀ מכשיר זה מתחמם במהלך השימוש בו. אין לגעת ברכיבי או משטח הכיריים בזמן שהם חמים.
- ◀ השתמשו בכיריים לבישול בלבד. אין לייבש מגבות, בגדים וכו' מעליהם.
- ◀ טרם ניקוי הכיריים, כבו את המבערים, וודאו כי הכיריים קרים לחלוטין ונתקו משקע החשמל. אין להשתמש במים לניקוי החלקים הפנימיים של הכיריים.

התקנת המכשיר וחיבורו לרשת החשמל צריכים להתבצע ע"י איש מקצוע מוסמך בלבד. שינוי מאפייני המכשיר או ניסיון לשנותם עלולים להיות מסוכנים. היצרן או היבואן יהיו פטורים מכל אחריות אם המשתמש לא יפעל על פי ההוראות במדריך זה.

לאחר הוצאת המכשיר מהאריזה, וודאו שהוא אינו פגום ופתיל הזינה במצב תקין. אם זהו אינו המצב, צרו קשר עם החנות בה רכשתם את המכשיר, לפני התקנתו.

יש להקפיד על כך שבסמוך למכשיר יימצאו רהיטים העשויים מחומרים שאינם מתלקחים. הציפוי המרובד שעל הרהיט והדבק שמצמיד אותו חייבים להיות עמידים בחום.

סכנת דליפה! לאחר הטיפול בחיבור כלשהו, יש לוודא תמיד את אטימותו. היצרן או היבואן יהיו פטורים מכל אחריות אם יתגלו דליפות בחיבור כלשהו לאחר שטיפלו בו.

אסור להתקין את הכיריים מעל מקררים, מכונות כביסה, מדיחי כלים וכדומה. כדי לאפשר התקנה מעל לתנור, התנור חייב להיות מצויד באוורור מאולץ.

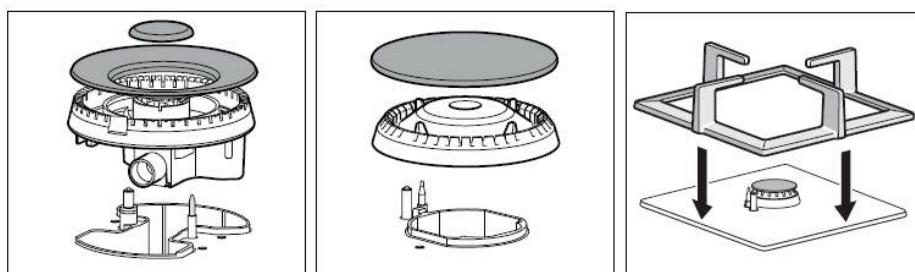
וודאו כי אספקת הגז למכשיר מתאימה לסוג הגז המצויין במדבקה על גבי צינור חיבור הגז. יש להשתמש בצינור גז המתאים לדרישות התקן הישראלי ותקני הבטיחות.

וודאו כי החדר מאוורר ע"י שמירת פתחי האוורור פתוחים, או ע"י התקנת קולט אדים או ונטה חשמלית. אם המכשיר נמצא בשימוש אינטנסיבי למשך זמן רב יש להגביר את יעילות האוורור.

המכשיר מיועד לשימוש ביתי ולא למטרות מסחריות או בישול תעשייתי. לאחר השימוש במכשיר וודאו שכל הכפתורים נמצאים במצב OFF (כיבוי).

נתוני גז: גפ"מ (גז פחמימה מעובה) לחץ עבודה 30 גרם/סמ"ר.

למען הפעלה נכונה של המכשיר חיוני לוודא שתומכי הסירים וכל החלקים של המבערים אכן ממוקמים היטב.



## לפני ההתקנה

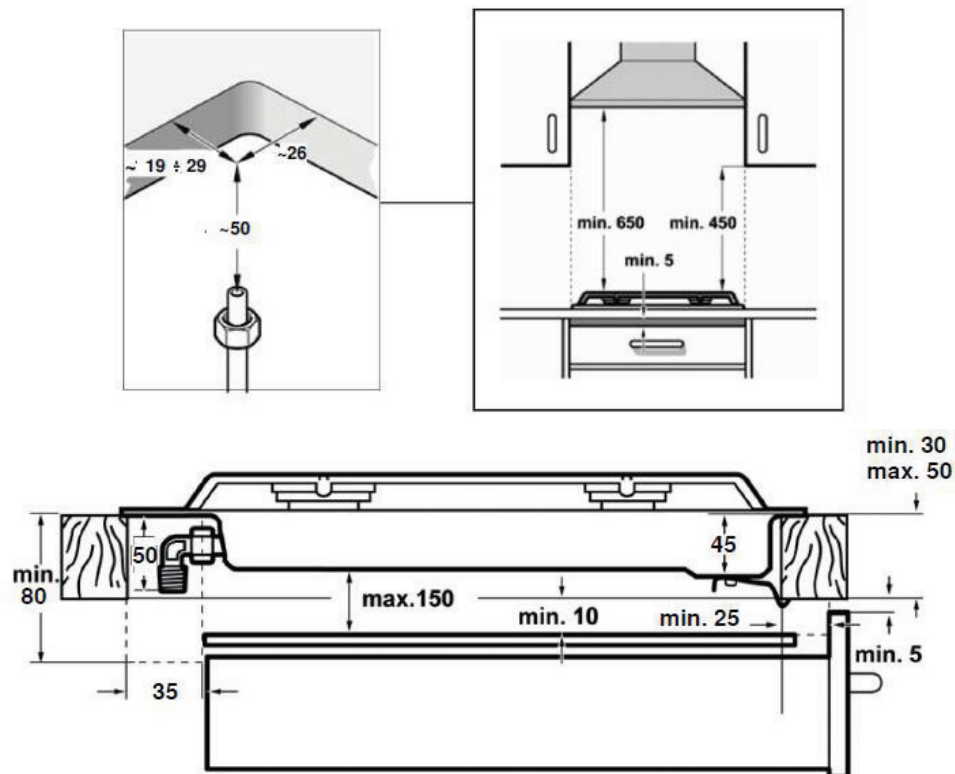
יש להקפיד על כך שבסמוך למכשיר יימצאו רהיטים העשויים מחומרים שאינם מתלקחים. הציפוי המרובד שעל הרהיט והדבק שמצמיד אותו חייבים להיות עמידים בחום. אין להתקין את המכשיר מעל מקררים, מכונות כביסה, מדיחי כלים וכדומה. כדי לאפשר התקנה של הכיריים על תנור, התנור חייב להיות מצויד באוורור מאולץ. במדריך ההתקנה של התנור, בדקו מהן המידות שלו. אם יותקן שואב אוויר, עליכם למלא אחר ההוראות המופיעות במדריך ההתקנה שלו, ולשמור תמיד על מרחק אנכי מינימלי של 650 מ"מ מעל הכיריים. הכנת הרהיט

בצעו חיתוך לפי המידות הנחוצות במשטח העבודה, בהתאם לאופן ההתקנה הרצוי (רגיל או שטוח). במקרה שבחרתם בהתקנה שטוחה:

כל עבודות החיתוך במשטח העבודה חייבות להתבצע על-ידי חברה שמתמחית בנושא. בנוסף יש להבטיח את יציבות הריהוט לאחר ביצוע עבודות החיתוך. יש להשתמש רק במשטחי עבודה מיוחדים, העמידים בחום ובמים.

היט ההתקנה חייב להיות עמיד בטמפרטורות של עד 90 מעלות צלזיוס.

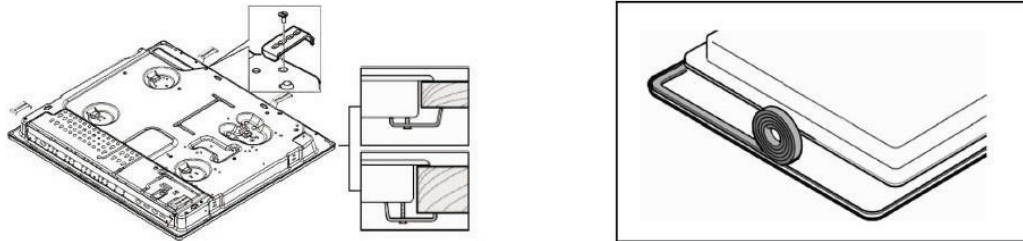
אם הכיריים חשמליים או משולבים (גז וחשמל) ולא מונח תנור מתחתם, מקמו כ- 10 מ"מ מתחת לבסיס של הכיריים פלטה מבודדת העשויה מחומר לא מתלקח (כגון מתכת או עץ לבוד עם ציפוי מעכב אש). כך ניתן למנוע את הגישה לחלק התחתון של הכיריים. אם הכיריים מופעלים בגז, מומלץ למקם את הפלטה המבודדת במרחק זהה. במשטחי עבודה הבנויים מעץ, צפו את פני החתכים עם דבק מיוחד, כדי להגן מפני לחות.



התקנה רגילה

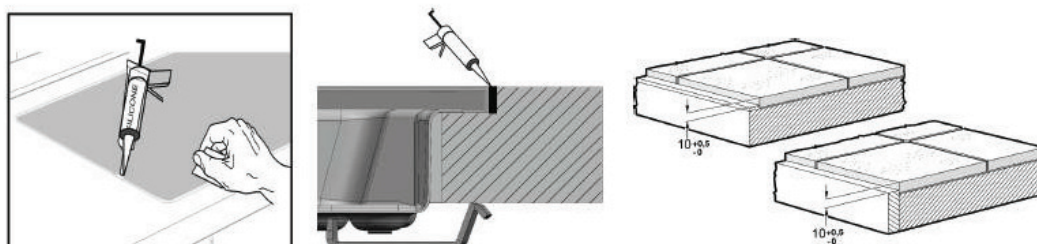
בהתאם לדגם, ייתכן שעל הכיריים יהיה פס איטום שהודבק במפעל. אם כן, אין להסיר אותו בשום מקרה: פס האיטום המסופק מונע דליפות. אם פס האיטום לא הודבק במפעל, הדביקו אותו בשפה התחתונה של הכיריים. כדי לקבע את המכשיר אל הרהיט:

1. הוציאו את מהדקי החיבור משקית האביזרים והבריגו אותם בצורה רופפת, כך שאפשר יהיה לסובב אותם בקלות.
2. הרכיבו את הכיריים ומקמו אותם במרכז. לחצו על קצוות המכשיר עד שהוא ייתמך בכל היקפו.
3. סובבו את מהדקי החיבור והבריגו אותם עד הסוף. האופן שבו יהודקו מהדקי החיבור תלוי בעובי משטח העבודה.



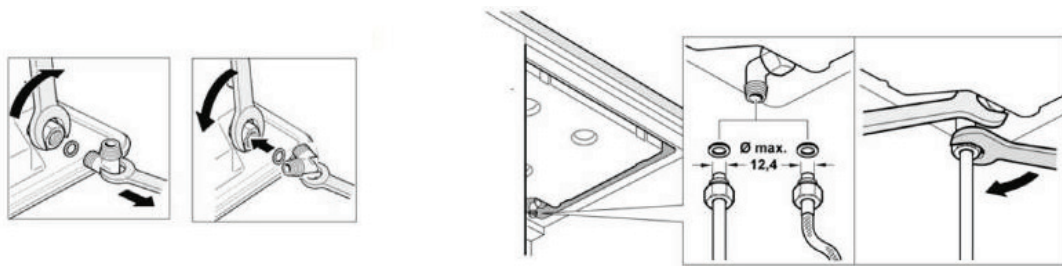
התקנה שטוחה

1. בצעו את ההתקנה הרגילה של המכשיר תוך כדי וידוא שאתם משאירים חריץ אחיד מסביבו הכיריים חייבים להישאר מעט מתחת לפני משטח העבודה. במשטחי עבודה מרוצפי אריחים יש להעלות, אם יהיה צורך, את משטחי התמיכה באמצעות לייסטים מעץ העמידים בחום ובמים.
2. ודאו את תקינות ההפעלה והעמידה של מכשירכם.
3. מלאו את החריץ שבין משטח העבודה והכיריים בדבק סיליקון רגיל המתאים לכך, בצבע הרצוי. הערה: כאשר משתמשים בדבק סיליקון לא מתאים במשטחי אבן טבעית, עלולים להיווצר כתמי צבע שלא יהיה ניתן להסיר אותם.
4. שטחו את דבק הסיליקון בעזרת מגרד או באמצעות אצבעותיכם המורטבות בסבון לפני שתיווצר שכבת דבק.
5. אפשרו שדבק הסיליקון יתייבש היטב לפני השימוש במכשיר.



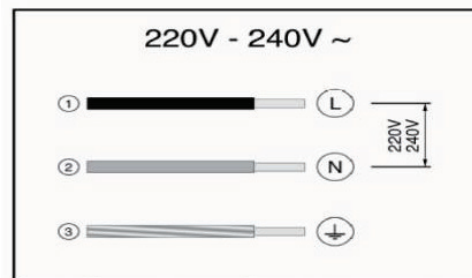
## חיבור לגז

קצהו של צינור יניקת הגז בצד של הכיריים מצויד בהברגה. דבר זה מאפשר חיבור יציב וחיבור עם צינור מתכתי גמיש (אורך מינימלי של מטר – מרבי של 3 מטר). יש לתחוב את האטם בין נקודת המוצא של צינור יניקת הגז בכיריים לבין החיבור של צינור אספקת הגז. יש למנוע את המגע בין הצינור לבין חלקי רהיטים שניתן להזיז (לדוגמה: מגירות) ואת המעבר של הצינור דרך חללים שעלולים להיחסם. בשני סוגי החיבורים אין להזיז או לסובב את המרפק ביחס למצב בו הוא הורכב במפעל. אין לשכוח לתחוב את האטם.



## חיבור לחשמל

ודאו שמתח הכניסה וההספק של המכשיר תואמים את מאפייני תשתית החשמל במקום. יש לדאוג מראש להתקנת מתג ניתוק רב-קוטבי בעל מרווח של מגע מינימלי של 3 מ"מ (מלבד במקרה של חיבור באמצעות תקע, אם הוא נגיש למשתמש). יש לחבר מכשירים עם כבל חשמל המצויד בתקע חשמל, לשקעים בעלי הארקה תקנית בלבד. מכשיר זה הוא מסוג "Y": כבל החשמל של המכשיר לא יוחלף על-ידי המשתמש, אלא על-ידי השירות הטכני. יש להקפיד על סוג כבל ושטח חתך מינימלי תקינים.

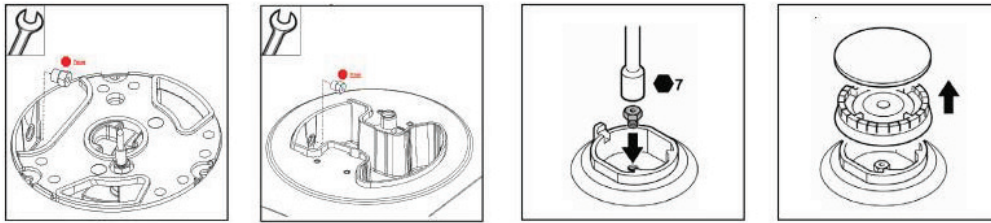


## החלפת סוג הגז

אם תקנות המדינה מאפשרות זאת, ניתן להתאים את המכשיר לסוגי גז אחרים (ראו את לוחית המאפיינים של המכשיר). יש לבצע את הצעדים הבאים:

## החלפת הנחירים

1. הסירו את תומכי הסירים, כיפות המבערים והמפזרים.
  2. החליפו את הנחירים בעזרת המפתח. ודאו שלחצתם היטב על הנחירים בעת הרכבתם, על מנת להבטיח את האטימות מפני אוויר.
  3. אין צורך לבצע כוונון אוויר ראשוני במבערים אלו.
3. מקמו את המפזרים ואת כיפות המבערים במבערים המתאימים. בנוסף, יש למקם בצורה נכונה את תומכי הסירים בתוך האלמנטים המצמידים אותם.



## כוונון הברזים

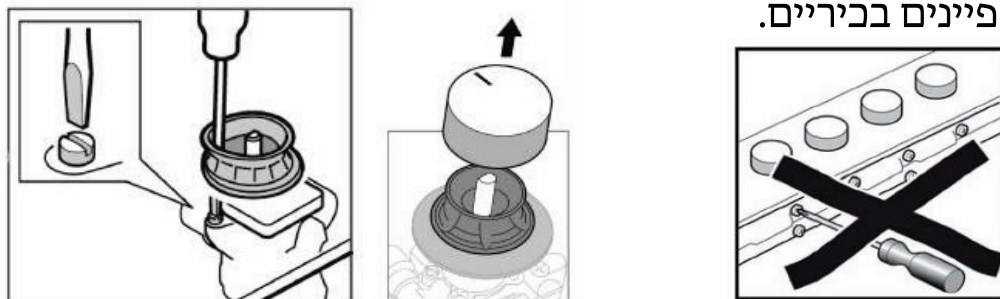
1. סובבו את כפתורי הפעלת המבערים עד למצב המינימלי.
2. הסירו את כפתורי ההפעלה מהברזים. תמצאו אטם גומי גמיש. לחצו עליו בעזרת קצהו של המברג על מנת לשחרר את המעבר לקראת בורג כוונון הברז. לעולם אין להסיר את האטם.
3. כווננו את העוצמה המינימלית של הלהבה על-ידי סיבוב של בורג המעקף באמצעות מברג בעל קצה שטוח.

אם אינכם מוצאים את הגישה לבורג המעקף, פרקו את המשטח המיועד לאיסוף טפטופי השומן, אשר מקובע בכיריים באמצעות מערכת ברגים. כדי להסיר את המשטח, פעלו באופן הבא:

- א. הסירו את כל תומכי הסירים, כיפות המבערים, המפזרים וכפתורי ההפעלה.
- ב. שחררו את בורגי המבערים.

ג. כדי להרכיב בחזרה את המשטח המיועד לאיסוף טפטופי השומן, פעלו בצורה הפוכה לזו של הפירוק שלו. חשוב לשים את כל האטמים כדי שניתן יהיה להבטיח את האטימות מפני מים. התקנים אלו חיוניים לפעולתו התקינה של המכשיר, כיוון שהם מונעים חדירה של נוזלים ולכלוך לתוך המכשיר. לעולם אין לפרק את ציר הברז. במקרה של תקלה, יש להחליף את הברז בשלמותו. שימו לב!

בסיום ההמרה, הצמידו את התווית הנדבקת, תוך ציון סוג הגז החדש, בסמוך ללוחית המאפיינים בכיריים.





## טבלת צריכת אנרגיה לכיריים עם 4 מבערים

סוג מבער	קוטר (ס"מ)	קוטר הסיר המומלץ (ס"מ)	צריכת גז בלהבה חסכונית (גרם/שעה)	צריכת גז בלהבה מירבית (גרם/שעה)
מבער קטן	4.8	12-16	22	60
מבער בינוני	6.7	14-20	37	120
מבער בינוני	6.7	14-20	37	120
מבער טורבו	12.5	22-30	85	220

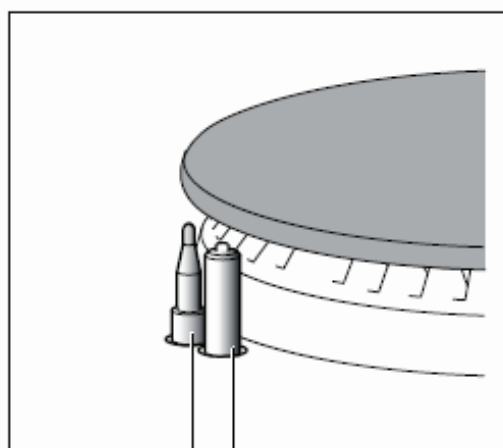
## טבלת צריכת אנרגיה לכיריים עם 5 מבערים

סוג מבער	קוטר (ס"מ)	קוטר הסיר המומלץ (ס"מ)	צריכת גז בלהבה חסכונית (גרם/שעה)	צריכת גז בלהבה מירבית (גרם/שעה)
מבער קטן	4.8	12-16	22	60
מבער בינוני	6.7	14-20	37	120
מבער בינוני	6.7	14-20	37	120
מבער גדול	9.2	22-26	67	200
מבער טורבו	12.5	22-30	85	220

הכיריים מצוידות במנגנון הצתה חשמלית רצופה, המבער יוצת באופן אוטומטי (בלחיצה ובסיבוב כפתור הפעלת המבער, יידלק הגז באופן אוטומטי). במקרה של הפסקת חשמל ישנה אפשרות להצית את המבער ע"י גפרורים.

התקן הבטיחות המובנה מפסיק את זרימת הגז למבערים כאשר הם כבים ע"י רוח, גלישת נוזלים וכדומה. עקרון הפעולה של התקן הבטיחות מבוסס על חיישן חום מסוג צמד טרמי (תרמוקפל) הצמוד לכל מבער. כל חיישן כזה מחובר

לברז הגז בכבל פיקוד. כל זמן שהחיישן חם וברז הגז פתוח מתקיימת זרימת גז סדירה למבער. ברגע שחיישן החום מתקרר עקב כיבוי הלהבה (או כשהוא קר במצב שהכיריים כבויות) נסגר שסתום בטחון פנימי הנמצא בתוף גוף הברז ומונע את זרימת הגז למבער (וזאת על אף שכפתור ברז הגז מראה על מצב "פתוח").






צמד תרמי | מצת

קיומו של התקן הבטיחות מחייב אופן הצתה שונה מהמוכר מכיריים רגילות כדלקמן:  
 לחצו כלפי מטה על כפתור ברז המבער שברצונכם להדליק וסובבו אותו נגד כיוון  
 השעון למצב "להבה מקסימלית". השאירו אותו לחוץ פנימה במשך 5 עד 10 שניות עד  
 להצתת המבער. שחרור הכפתור בשלב מוקדם מדי יגרום לכיבוי הלהבה. אם התייצבות  
 הלהבה ניתן לכוון את ברז הגז לעוצמת הלהבה הרצויה במבער.

אם לאחר שחלפו 15 שניות הלהבה לא נדלקת, סגרו את המבער ופתחו את הדלת או  
 החלון של החדר. המתינו לפחות כדקה לפני שתנסו שוב להדליק את המבער.

כפתורי ההפעלה הם הדרגתיים ומאפשרים לווסת את העוצמה הרצויה לכם בין  
 רמה מרבית לרמה מינימלית.

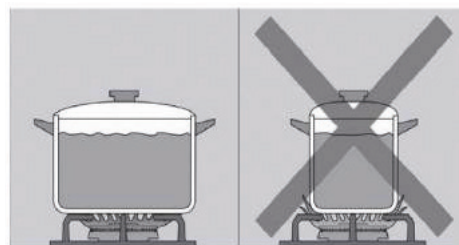
מצב		כפתור ההפעלה סגור
להבה גדולה		פתיחה (או יכולת) מרבית, והדלקה חשמלית
להבה קטנה		פתיחה (או יכולת) מינימלית

כיבוי המבערים - סובבו את כפתור הברז חזרה למצב O

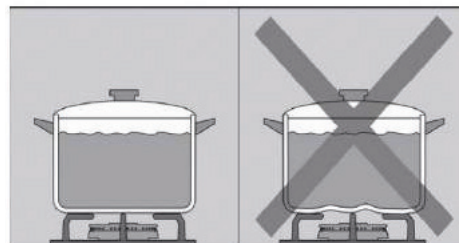
במהלך הפעלת המבער, נורמלי לשמוע שריקה קלה.  
 בפעמים הראשונות סביר שייפלטו ריחות. אין בדבר שום סיכון או סימן לפעולה  
 לא תקינה. ריחות אלו ילכו וייעלמו.  
 להבה בצבע כתום היא נורמלית בהחלט. הצבע נובע מהנוכחות של אבק  
 בסביבה, נוזלים שנשפכו וכו'.

העצות הבאות מיועדות לסייע לכם לחסוך בגז ולמנוע נזק לסירים:

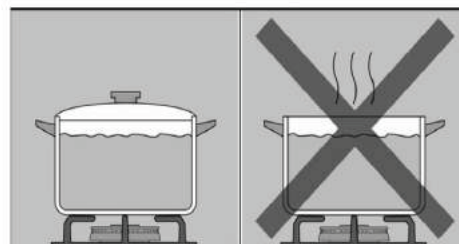
השתמשו בסירים במידה הנכונה עבור כל מבער.  
אל תשתמשו בסירים קטנים על מבערים גדולים, הקפידו שהלהבה לא תיגע בצידי הסיר.



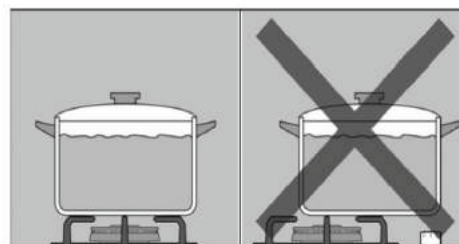
אל תשתמשו בסירים פגומים, שאינם "יושבים" בצורה אחידה על הכיריים, הסירים עלולים להתהפך. השתמשו רק בסירים עם בסיס עבה ושטוח.



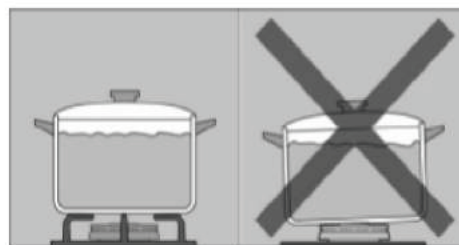
אל תבשלו ללא מכסה לסיר והקפידו שהמכסה יתאים היטב לסיר כדי למנוע בזבוז של גז.



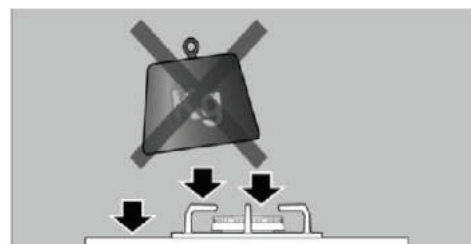
הניחו תמיד את הסיר ישר מעל למבער ולא על צד אחד שלו אחרת הוא עלול להתהפך. אל תניחו סירים גדולים על המבערים הסמוכים לכפתורי הבקרה, הם עלולים להינזק עקב החום הגבוה.



הניחו את הסירים על תומכי הסירים, לעולם לא ישירות על המבער. הניחו את הסירים על הכיריים בזהירות.



אל תכו על הכיריים ואל תפעילו עליהם משקל רב מידי. הקפידו שתומכי הסירים והמבערים ממוקמים נכון לפני השימוש בכיריים.



לפני ניקוי משטח הבישול, כבו את המבערים והמתינו עד לקירור מלא של הכיריים. אין להשתמש בממיסי שומנים / חומרי ניקוי כימיים או במדיח כלים על מבערי/כיפות הגז, כפתורי ההצתה, על חלקים העשויים אלומיניום או על חלקים המצופים צבע. נקו באופן מיידי נוזלים שנשפכו, כך תמנעו משאריות האוכל להידבק. אל תשאירו נוזלים חומציים (מיץ לימון, חומץ וכדומה) על הכיריים. בשל טמפרטורות העבודה הגבוהות, חלקי פלדת האל-חלד עלולים לאבד מצבעם. הדבר תקין, ניתן לנקות חלקים אלו בעזרת חומר ניקוי מתאים.

### כירת נירוסטה

עשויה משטח נירוסטה, ניקוי בעזרת מטלית רכה בתוספת חומרי ניקוי מסחריים המיועדים לנירוסטה. במידה ומופיעים כתמי בישול חומים על משטח הנירוסטה, ניתן להסירם בעזרת תכשיר ניקוי מיוחד למשטחי נירוסטה, את התכשיר ניתן לרכוש במוקדי השירות. יש לפעול על פי הוראות השימוש של התכשיר. שימו לב - אין לשפשף את הכיריים במטלית צמר (סקוטש ברייט) מטלית שכזו תשרוט את המשטח.

### כירת זכוכית

עשויה משטח זכוכית, ניקוי במטלית לחה עם דטרגנט. יש לייבש היטב את המשטח לאחר הניקוי. אין להשתמש בסכינים או במכשירים חדים העלולים להזיק למשטח. כל פגיעה במשטח מחייבת שירות, אין להפעיל כיריים עם משטח זכוכית פגום.

### מבערים ותושבות

עשויים אלומיניום וניתנים להסרה בקלות. יש לנקותם בזהירות ללא שימוש במכשירים חדים או שורטים, יש לייבשם היטב ולהחזירם למקומם בזהירות.

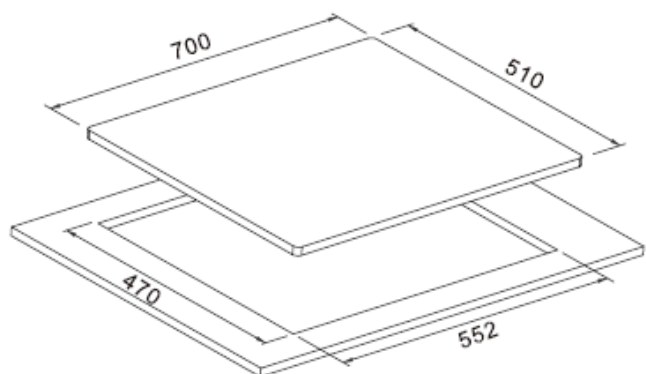
### כיפות מבערים

עשויים ברזל מצופה אמייל, יש לנקות בעזרת מטלית לחה עם דטרגנט וליבש היטב מיד! באם הכיפות יישארו רטובות יופיעו סימני חלודה.

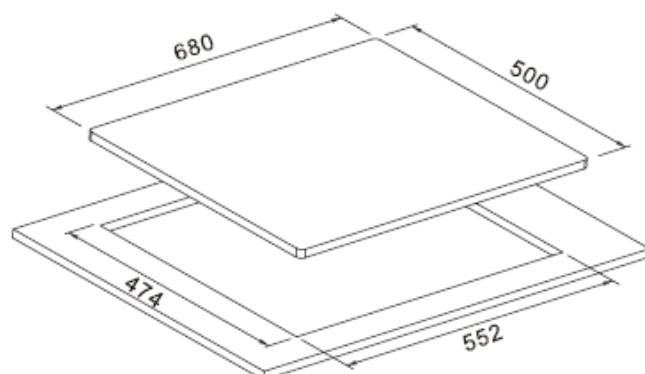
### כפתורי הצתה

עשויים פלסטיק מצופה צבע, יש לנקותם בעזרת מטלית לחה עם מעט סבון כלים, אין להשתמש במטלית צמר (סקוטש ברייט) העלולה לפגום בציפוי הצבע. יש להיזהר במיוחד בטיפול במצתים ובחיישני הבטיחות הממוקמים מסביב למבערים. אלה הם אביזרים עדינים שיש לשמור על ניקונם ושלמותם והטיפול בהם יעשה בעדינות ובתשומת לב.

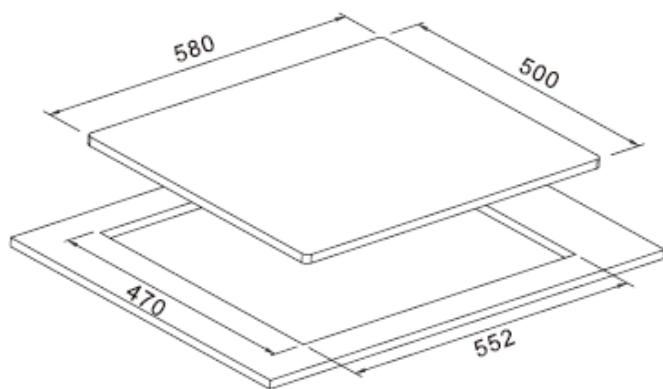
פתרון	סיבה אפשרית	בעיה
בדקו בקופסת הנתיכים הכללית אם הנתיך מקולקל, והחליפו אותו בדקו בלוח החשמל הראשי אם קפץ הפחת האוטומטי או אחד ממפסקי הפחת	נתיך פגום קפץ הפחת האוטומטי או אחד ממפסקי הפחת	המערכת החשמלית הכללית אינה תקינה
המרחב בין המצת והמבער חייב להיות נקי יש לייבש ביסודיות את כיפות המבער וודאו שהכיפות מונחות היטב צרו קשר עם השירות או עם חשמלאי מוסמך בלבד	שאריות המזון או הניקוי עלולות להימצא בין המצתים לבין המבערים המבערים רטובים כיפות המבער מונחות בצורה לא נכונה המכשיר אינו מחובר להארקה, מחובר אליה באופן לא תקין, או שתיל הארקה פגום	ההדלקה האוטומטית אינה פועלת
יש להניח את החלקים בצורה נכונה נקו את חריצי המבער	חלקי המבער מונחים בצורה לא נכונה חריצי המבער מלוכלכים	להבת המבער אינה אחידה
פתחו את כל ברזי הגז האפשריים החליפו את בלון הגז	מעבר הגז חסום באחד מברזי הגז אם הגז מגיע מבלון גז, וודאו שהבלון לא ריק	זרימת הגז לא תקינה או שלא יוצא גז
סגרו את הברזים וודאו שהחיבור בוצע כהלכה	ברז כלשהו בכיריים פתוח קיימת אפשרות לדליפה בחיבור של בלון הגז	יש ריח של גז במטבח
לאחר שהדלקתם את המבער, יש להחזיק את הכפתור לחוץ במשך כמה שניות ספורות נקו את חריצי המבער	לא החזקתם את כפתור ההפעלה לחוץ מספיק זמן חריצי המבער מלוכלכים	וסתי הבטיחות של מבער כלשהו לא פועלים



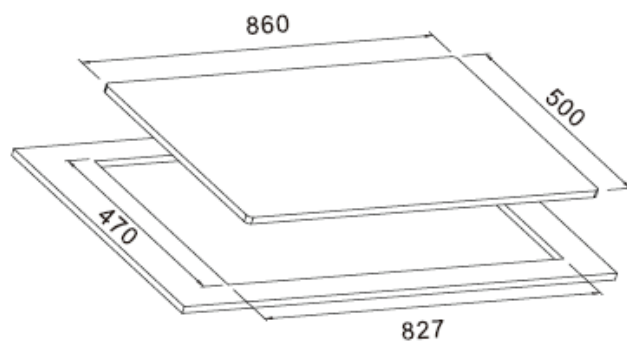
LC70GBSB



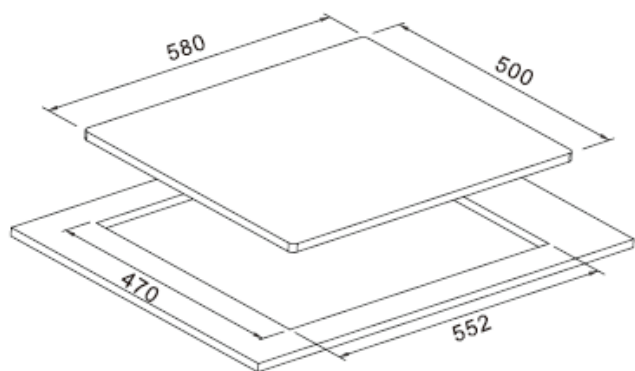
LC70GB



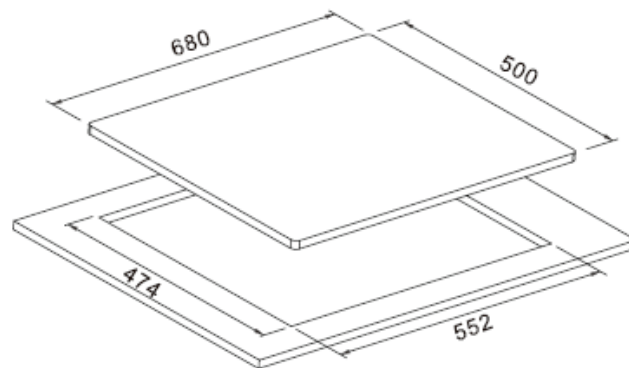
LC60GS/GB/GW



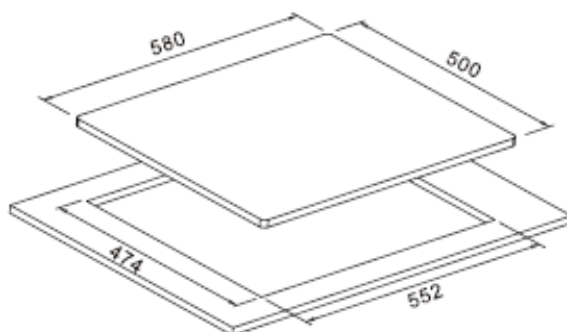
LC90GBSB



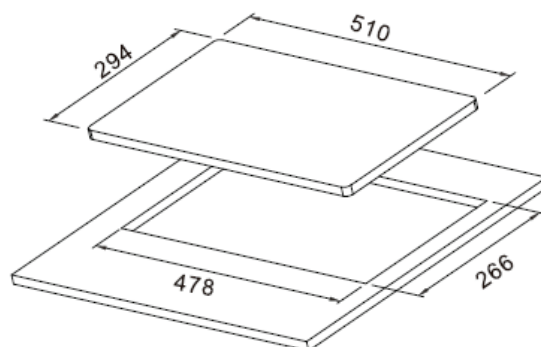
GHS604A-G2EI/G2EW



GHS705-MCI



GHS604A-M1CI



LC322DGB/DGW



פרטי היבואן: הידור מוצרים בע"מ  
רחוב המשור 13, טבריה טלפון: 074-7555800 פקס: 04-6209862 service2@candy-israel.co.il

נותן השירות: שירות מרום בע"מ  
רחוב הצורף 3, חולון טלפון: 074-7221019 פקס: 074-7222501

תקופת האחריות (12 חודשים):  
האחריות היא לעשיית שירותי אחזקה ותיקון לכל קלקול שנתגלה בטובין במהלך תקופת האחריות ללא תמורה.

לתקן כל קלקול במוצר, כל פגם בייצור ולהחליף כל חלק חילוף שיהיה דרוש לתיקון המוצר, החלפתו והובלתו של המוצר לתחנת השירות וממנה אם יידרש, למשך כל תקופת האחריות.

שירותי האחזקה יינתנו במקום הימצאו של הטובין או בתחנת שירות שמענה ומספר הטלפון שלה מפורט לעיל.

לספק תמורת תשלום חלקי חילוף ולעשות שירותי תחזוקה שיהיו דרושים לתיקון הטובין במשך 6 שנים לפחות מיום רכישת המוצר.

שירותים נלווים אשר ניתנו בתשלום ו/או שירותי תיקון ואחזקה שניתנו לאחר תום תקופת האחריות יהיו באחריותם של חברת השירות לעיל.

האחריות מוגבלת למוצר עצמו ואיננה כוללת אחריות למתקני אינסטלציה, מים וחשמל.

על אף האמור היננו רשאים לדרוש תמורה בעד התיקון, הובלתו ו/או החלפתו אם הקלקול נגרם כתוצאה מאחת הסיבות כדלקמן:

- א. כוח עליון שהתרחש במועד מאוחר ממועד מסירת הטובין לצרכן.
- ב. זדון או רשלנות של הצרכן לרבות שימוש בטובין בניגוד להוראות השימוש.
- ג. הטובין תוקן או שהוכנסו בו שינויים על ידי אדם שלא הוסמך לכל על ידנו, בה בשעה שאנו לא הפרנו את התחייבותנו.

למען הסר ספק הפעולות הבאות הינם אסורות ועל כן מנוגדות להוראות השימוש:

- א. טלטול המוצר ממקום אחד לאחר שלא על ידי מוביל מקצועי.
- ב. המוצר מיועד לשימוש פרטי/ביתי בלבד - שימוש מסחרי בטובין הינו שימוש במוצר שבניגוד להוראות.
- ג. על המשתמש האחריות לוודא כי רשת החשמל בביתו, שקעים, מוליכים, נתיכים והארקה בהם הוא עושה שימוש הינם תקינים - שימוש במוצר ברשת חשמל כשרשת החשמל איננה תקינה הינה שימוש שבניגוד להוראות השימוש.
- ד. שימוש חורג של המשתמש עלול לגרום לבלאי בחלקי הפלסטיק, גומי, זכוכית, עבודות פחות, ציפוי, מנורות, שברים, קרעים או שריטות בכח חלקי הטובין.

במקרה של העברת הבעלות במוצר, יודיע לנו בעל התעודה בכתב תוך 14 יום על העברת הבעלות לאדם אחר.

שם פרטי	שם משפחה	מס' טלפון
כתובת		
דואר אלקטרוני		
דגם המכשיר		
מס' סידורי		
מקום הרכישה		
תאריך רכישה		