

1951 קבוצת אלקטרו קובי 



הוראות הפעלה

**מייבש כביסה
פתח עליון**

**VST561XT
VST562XL**

4	הוראות בטיחות.....
7	איורים.....
10	התקנה.....
11	חלקי המכשיר.....
12	לוח הבקרה.....
16	תפעול.....
17	עצות חשובות.....
18	סימוני ייבוש בתווית הבגד.....
19	תחזוקה ונקיון.....
21	טיפול בתקלות שכיחות.....

התקנה

- מקמו את המייבש על משטח ישר, קשה, ויציב והקפידו לפלס אותו נגד רעידות.
- אין להתקין את המייבש על משטח רך כגון שטיח עם סיבים ארוכים.
- אין להתקין את המייבש במקום רטוב או בצמוד למקור חום כגון תנור. אם אין ברירה, חייבים להתקין בינהם משטח מבודד חום המצופה ברדיד אלומיניום בצד הפונה לתנור.
- אין להתקין את המייבש בצמוד למקום אחסן חומרים דליקים.
- מקמו את המייבש באופן שלא יהיה חשוף לפגעי מזג אוויר (גשם, שמש וכו').
- מקמו את המייבש באופן שיישאר מרווח מתאים מכל צד שלו, לצרכי אוורור ותנודה.
- מקמו את המייבש בחדר בעל פתח איוורור (דלת או חלון) בשטח של מעל 500 סמ"ר.
- אין להתקין את המייבש מאחורי דלת העלולה לחסום את פתיחת דלת המייבש.
- וודאו שמתח החשמל המגיע לשקע שבקיר הוא 230V 50Hz עם הארקה תקנית ונתיך הגנה. השקע צריך לתמוך בהספק החשמל המקסימלי של מכשיר זה. אם התקע אינו מתאים לשקע החשמל, יש לבצע את ההתאמות הנדרשות ע"י חשמלאי מוסמך. מומלץ שלא להשתמש במפצל חשמל ובכבל הארכה.
- למכשיר זה מומלץ קו מתח נפרד עם מפסק ונתיך הגנה בלעדי המותאם להספק החשמלי המקסימלי של מכשיר זה כמצויין על גבי התווית המצורפת.
- יש לאפשר גישה נוחה לחיבור וניתוק פתיל הזינה (כבל החשמל) של המכשיר מרשת החשמל. אין לחבר או לנתק את המכשיר משקע חשמל בידיים רטובות או עם רגליים יחפות. הקפידו על ניתוקו במשיכת תקע החשמל עצמו ולא במשיכת הכבל. בהעדר גישה נוחה, חובה להשתמש בהתקן ניתוק (מפסק) ייעודי שישמר במצב תפעולי מוכן לשימוש.
- יש להתקין את פתיל הזינה (כבל החשמל) באופן שלא ייחשף לטמפרטורה גבוהה מדי או לרטיבות ולא יהווה מכשול בדרך. אסור לכופף אותו או למתוח אותו! יש לוודא שלא נלכד בין גוף המייבש לקיר.
- אם פתיל הזינה (כבל החשמל) ניזוק, יש להחליפו על ידי היצרן, סוכן השירות שלו או אדם מוסמך אחר, כדי למנוע סכנת שריפה או התחשמלות.

למען בטיחות ילדיכם, אנא שמרו את כל חומרי האריזה (שקיות פלסטיק, קופסאות קרטון, קלקר וכו') מחוץ להישג ידם. ניתן לשמור על האריזה לצורך אחסון עתידי.


וודאו שלא נותרו שאריות אריזה או ציפויי הגנה בתוך או על גבי המכונה.

תפעול

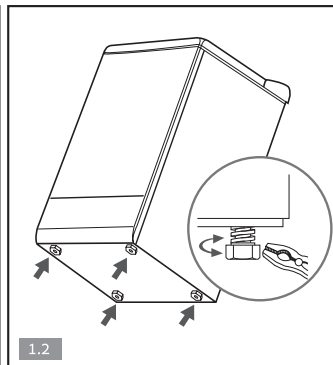
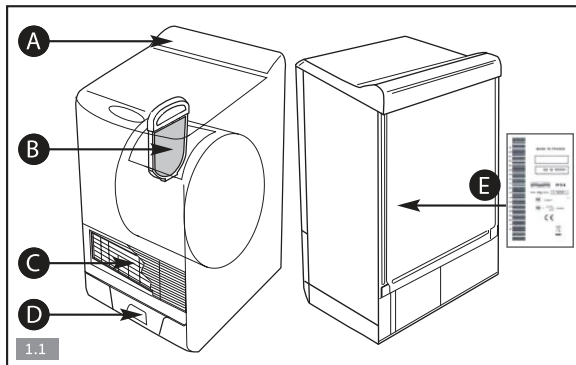
- יש לקרוא את כל הוראות הבטיחות לפני הפעלת המייבש ולשמור על החוברת לשימוש עתידי.
- מייבש כביסה זה אינו מיועד לשימוש על ידי אנשים (כולל ילדים) מוגבלים גופנית או נפשית או חסרי ניסיון או ידע מתאים, אלא תחת פיקוח מתאים.
- מייבש כביסה זה נועד לשימוש ביתי בלבד ויש להשגיח עליו היטב כאשר הוא מופעל בקרבת ילדים.
- השתמשו במייבש אך ורק למטרתו המקורית כמפורט בחוברת זו ואל תבצעו בו התאמות לשימוש אחר.
- אין להשאיר את המייבש פועל ללא השגחה ואין להפעילו באמצעות קוצב זמן ("טיימר") חיצוני או מערכת שליטה מרחוק נפרדת.
- דלת פתוחה מהווה מכשול. אין להישען על הדלת כדי שלא לגרום נזק למייבש.
- יש לשים לב שהכביסה המיועדת לייבוש במייבש אינה כוללת פריטים דליקים. יש להקפיד לבדוק את כיסי הבגדים המוכנסים למייבש. למען הסר ספק, שימו לב שלא להכניס למייבש את הפריטים הבאים:
 - פריטים שלא כובסו במכונת כביסה.
 - בגדי עבודה או פריטים אחרים עם שאריות גריז, שמן וכו' שלא "ירדו בכביסה".
 - מטליות או פריטים אחרים עם שאריות אצטון, אלכוהול, בנזין, נפט, טרפנטין, שעווה, מסירי צבע, מסירי שעווה, מסירי לקה וכו'.
 - פריטים שנוקו בכימיקלים (כמו למשל, תכשירים המיועדים לניקוי יבש מקצועי).
 - פריטים המכילים ניילון, גומי, גומי מוקצף (גום-אוויר) וכדומה. כמו למשל: כובעי רחצה, אריגים עמידים למים, פריטים מגופרים ופריטי לבוש וכריות עם מילוי מגומי מוקצף.

- אין להשתמש בחומרי בישום שאינם מתאימים לשימוש במייבש כביסה. השימוש בתכשירים לרענון פריטי לבוש במייבש כביסה הוא על אחריותכם בלבד. והיצרן והיבואן לא יהיו אחראים לנזק שיגרם כתוצאה מכך.
- אין להפעיל את המייבש כאשר מכלי חומרי ניקוי מונחים עליו.
- אין לתפעל את המייבש, בידיים רטובות או עם רגליים יחפות.
- זהירות: במהלך הפעולה, חלקים במייבש עלולים להיות חמים מאד.
- אין לפתוח את המייבש תוך כדי פעולת הייבוש או מיד לאחריה.
- לפני פתיחת דלת המייבש, וודאו שבורר התוכניות במצב "0". מומלץ גם לנתק את מייבש הכביסה מהחשמל.
- במקרה של כשל תפעולי, כבו מיידית את מייבש הכביסה, נתקו אותו מהחשמל, צרו קשר עם תחנת השירות והימנעו מהתעסקות נוספת בו.

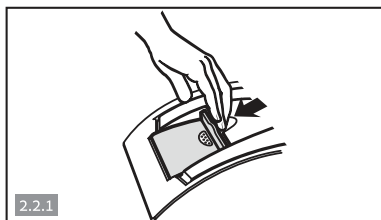
פינוי

מכשיר זה בנוי מחומרים הניתנים לשימוש חוזר. הסימן  המוטבע על המוצר או על המסמכים הנלווים מציין, בהתאם לתקנות האיחוד האירופי EC/2002/96 לסילוק ופינוי ציוד חשמלי ואלקטרוני משומש (WEEE), שאין להתייחס למוצר כאל אשפה ביתית רגילה, אלא יש לפנותו למרכז איסוף המתאים למחזור ציוד חשמלי ואלקטרוני. לפני השלכת המכשיר, חתכו את כבל החשמל כך שלא ניתן יהיה לחבר אותו לרשת החשמל. למידע נוסף, התקשרו לרשות המקומית במקום מגוריהם או למשרד להגנת הסביבה.

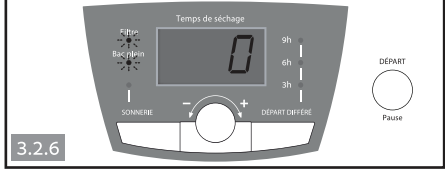
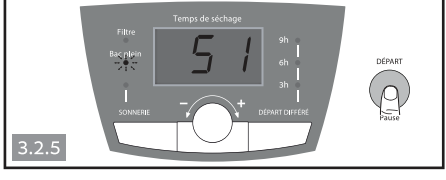
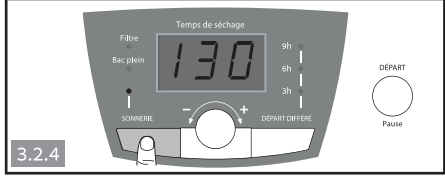
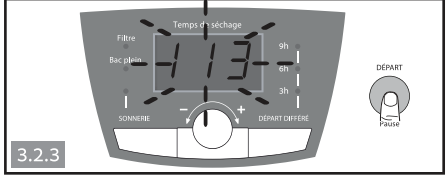
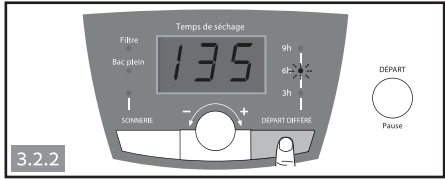
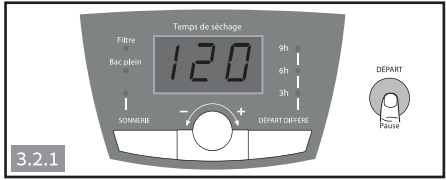
1



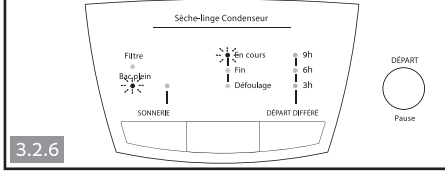
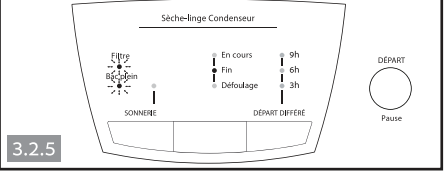
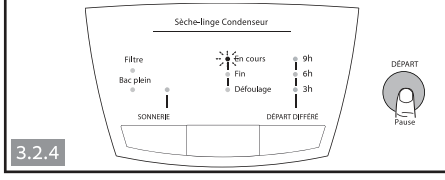
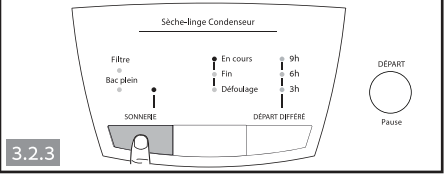
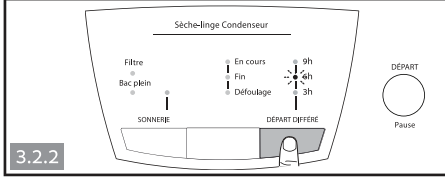
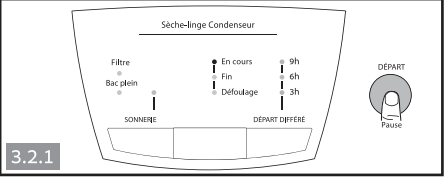
2



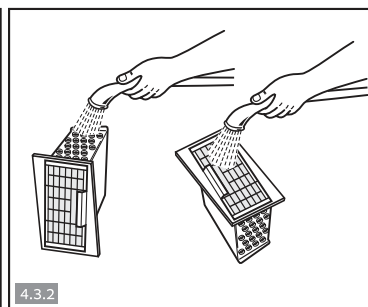
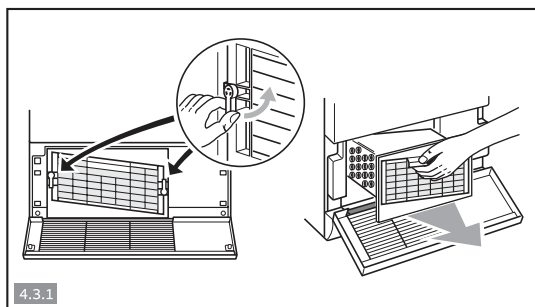
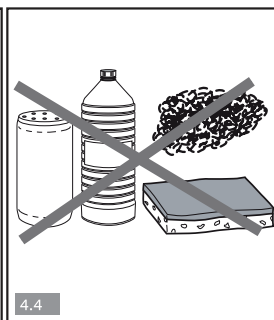
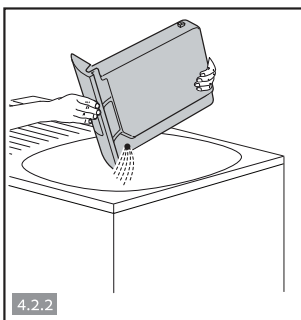
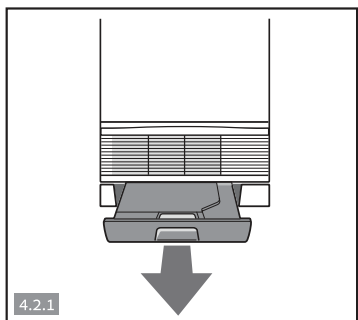
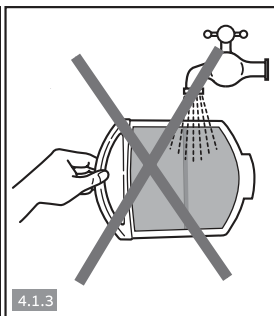
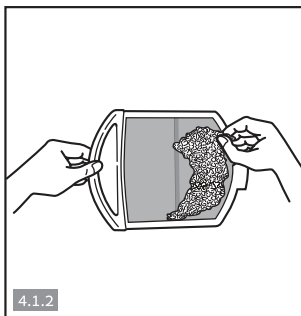
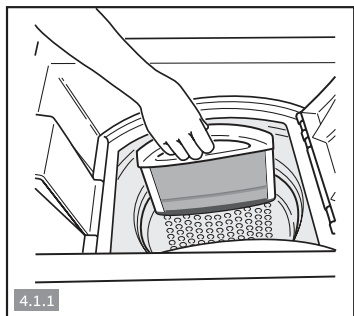
3 **VST561XT** 



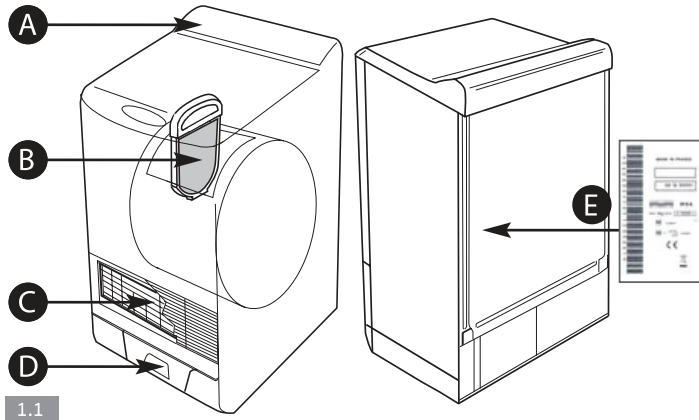
3 **VST562XL** 



4



1. ההתקנה רק ע"י מתקין מורשה מטעם היבואן!
2. יש למקם את מייבש הכביסה באופן שיענה לתנאים הבאים:
 - מקום מאוורר ונקי מאבק שהטמפרטורה בו מתחת 35°C ומעל 5°C .
 - יש להציב את המייבש על רצפה קשה ולא על שטיח עבה או משטח רך. וודאו שהמשטח יכול לשאת בעומס!
 - אין לחסום את פתחי האוורור שבחזית המייבש, או בבסיסו.
 - יש למנוע מצב שפתיחת דלת של חדר או ארון תביא לחסימת דלת המייבש.
 - יש להציב את המייבש במרווח של לפחות ס"מ אחד מרהיטים אחרים.
 - יש להציב את המייבש עם גבו אל הקיר.
3. חיבור למערכת ניקוז המים:
 - בדגמים עם מעבה, עודפי המים מצטברים במכל המים במהלך מחזור היבוש. יש לרוקן אותו לאחר כל מחזור יבוש.
 - לחילופין, ניתן לנקז את עודפי המים דרך צינור ניקוז מסופק או אופציונלי.
 - יש לחבר את הצינור לפתח ביוב שגובהו נמוך מ-100 ס"מ. הצבת הצינור גבוה יותר, תקשה על פליטת המים.
 - יש לוודא שצינור הניקוז (צינור פליטת המים) לא נמערך או כופף.
 - יש לוודא שצינור הניקוז תקוע בתוך צינור ביוב בצורה יציבה באופן שלא יצא ממקומו במהלך פליטת המים.
4. הסירו את אבטחות ההובלה במידה ונותרו על דופנות המכשיר.
5. כיוון רגליות:
 - יש לפלס היטב את המייבש באמצעות הרגליות כמתואר באיור 1.2, כדי למנוע ממנו לרעוד ואף לזוז ממקומו.
 - אין להבריג החוצה את הרגליות.
6. חיבור לחשמל:
 - יש להקפיד לחבר את המייבש לשקע חשמל עם הארקה ונתיך הגנה המתאים להספק שלו.
 - השקע שאליו מחובר כבל החשמל צריך להיות נגיש בקלות לאחר ההתקנה.
 - אין להשתמש בכבלים מאריכים או במפצלים.



לוח בקרה A

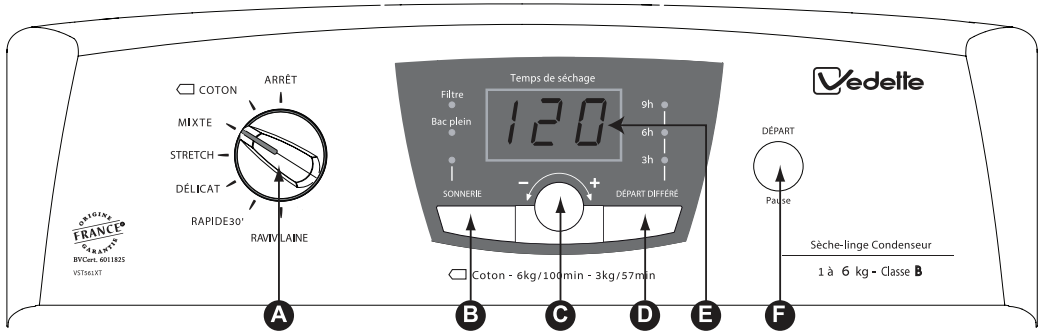
מסנן B

סורגי המעבה C

מכל ניקוז מים D

תווית נתונים E

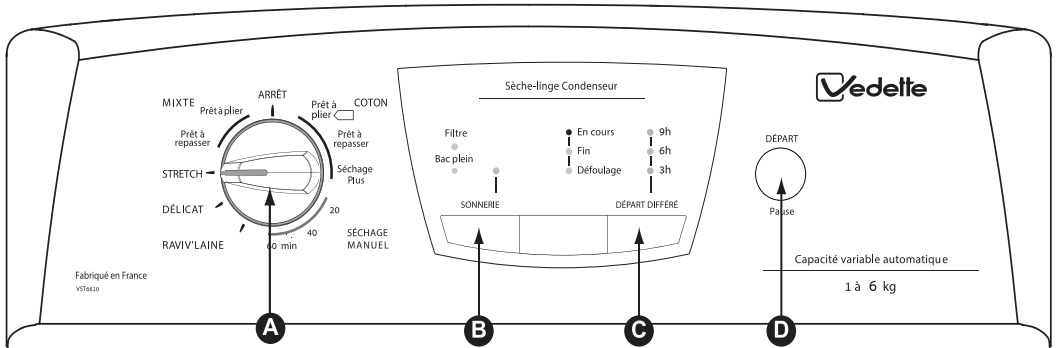
VST561XT לוח הבקרה



<p>בורר תוכניות ייבוש</p>	<p>A</p>
<p>הפעלה וביטול צלילי תזכורת</p>	<p>B</p>
<p>חוגה לשינוי משך זמן התוכנית לעומת משך הזמן שהוגדר ע"י היצרן.</p>	<p>C</p>
<p>דחיית ההפעלה למועד מאוחר יותר.</p>	<p>D</p>
<p>צג דיגיטלי</p>	<p>E</p>
<p>התחלת/השהיית הפעולה</p>	<p>F</p>

משך התוכנית בדקות	מהירות מומלצת לסחיטה (סל"ד)	משקל מרבי (ק"ג)	עבור	מצבי בורר התוכניות
מצב המתנה (כבוי)				ARRÊT
50-70	1000	3	בדי כותנה	COTON
60-70	800	3	בדים מעורבים	MIXTE
50-60	700	2	בד גמיש / סינטטי	STRETCH
40-50	500	1	פריטים עדינים / בד סינטטי	D'ELICAT
כמות קטנה			ייבוש מהיר	RAPIDE 30
רענון ואיזור טקסטיל לאחר אחסון ממושך				RAVIV' LAINE

VST562XL לוח הבקרה



	בורר תוכניות ייבוש A
	הפעלה וביטול צילי תזכורת B
	דחיית ההפעלה למועד מאוחר יותר C
	התחלת/השהיית הפעולה D

VST562XL לוח הבקרה

המכשיר כולל מנגנון אוטומטי העוצר ברגע שהושגה דרגת הייבוש לתוכנית שנבחרה.

תוצאות ייבוש	סוג הבד	תוכנית
מצב המתנה (כבוי)		ARRÊT
COTON		
יבש	פריטים עבים: ג'ינסים, מגבות	Séchage Plus
יבש	כותנה	Prêt à plier 
מעט לח	כותנה	Prêt à repasser
MIXTE		
יבש	מכל סוג	Prêt à plier
מעט לח	מכל סוג	Prêt à repasser
תוכניות ייבוש נוספות		
יבש	סינטטיים	STRETCH
יבש	פריטים עדינים	DÉLICAT
רענון ואיורור טקסטיל לאחר אחסון ממושך		
6 דקות	פריטים יבשים	RAVIV/LAINE
ייבוש ידני		
	מכל סוג	20 עד 40 דקות או 60 דקות

1. בדקו שהמייבש מחובר בצורה תקינה לחשמל ולביוב (אם המים מנוקזים באמצעות צינור) או שמכל המים במקומו לאחר ריקון.
 2. בדקו שמסנן הסיבים והמעבה נקיים ונמצאים במקומם.
 3. פתחו את דלת התוף כמתואר באיור 2.2.1, הכניסו בזהירות את הכביסה למכונה וסגרו היטב את הדלת כמתואר באיור 2.2.2. כדי שהאוויר החם יוכל להגיע לכל פריט, העומס הסביר הוא כמחצית מקיבולת התוף! רצוי גם לא להכניס מספר פריטים גדולים יחד. ניתן להוסיף חומר מבשם או מרכך.
 4. סובבו את בורר תוכנית הייבוש לתוכנית הרצויה. משך זמן התוכנית מהבהב על הצג (איור 3.2.3 VST561), נורית חיווי EN COURS תדלוק קבוע (איור 3.2.1 VST562). על פי הצורך ניתן לדחות את ההפעלה בלחיצה על D כמתואר באיור 3.2.2 או שינוי משך ההפעלה באמצעות סיבוב החוגה C (בדגם VST561 בלבד).
 5. הפעילו את תוכנית הייבוש בלחיצה על כפתור התחלת/השהיית פעולה (F בדגם VST561 או D בדגם VST562) כמתואר באיור 3.2.1.
 6. ניתן לעצור את תוכנית הייבוש בלחיצה על כפתור התחלת/השהיית הפעלה (F בדגם VST561 או D בדגם VST562) ולחדש את פעולתה בלחיצה קצרה נוספת על אותו כפתור. בשלב העצירה ניתן לרוקן את מיכל המים או לשנות תוכנית הפעלה/אפשרויות נוספות או להוסיף פריט כביסה.
- זירות! פנים המייבש והפריטים שבתוכו חמים מאוד!**
7. בסיום מחזור ההפעלה, נוריות FIN / DEFOULAGE ידלקו. יש להמתין כמה דקות עד לשחרור פתיחת הדלת (ברגע שתכבה נורית חיווי DEFOULAGE).
 8. בסיום התוכנית יושמעו צלילי תזכורת. ניתן לבטל אפשרות זו בלחיצה על כפתור B כמתואר באיור (VST561 3.2.4) (VST562 3.2.3).
 9. בסיום מחזור ההפעלה ידלקו נוריות FILTRE / BAC PLEIN כדי להתריע על ניקוי המסנן וריקון מיכל המים. סובבו את בורר התוכניות למצב כבוי ARRET ורוקנו את התוף מבגדים לפני ביצוע הפעולה.
 10. במידה ומיכל המים התמלא במהלך פעולת התוכנית, ההפעלה תושהה ותדלוק נורית חיווי VST561 3.2.5 או VST562 3.2.6. יש לבצע ריקון המיכל ולשחזר את ההפעלה בלחיצה על התחלה/השהיית פעולה (F בדגם VST561 או D בדגם VST562).

שימו לב שלא להכניס למייבש פריטים מחומרים שאינם מתאימים. ביניהם: דברי צמר, משי, ניילון ופלסטיק, עור ודמוי עור ופריטים גדולים מדי כמו למשל שק שינה.

אם לא מתכוונים להשתמש במייבש תקופה ארוכה, יש לנתקו מהחשמל. כדי למנוע זמן יבוש ארוך מדי ובזבוז חשמל, הקפידו על הדברים הבאים: התקינו את המייבש בחלל מאוורר היטב.

וודאו שהכביסה נסחטה היטב לפני הכנסתה למייבש.

טענו את המייבש בכמות הכביסה המרבית המומלצת בהתאם לתוכנית היבוש שבשימוש. טעינת יתר גורמת לאיכות יבוש ירודה ועלולה להשאיר קמטים. העומס הסביר הוא רק שליש עד חצי מקיבולת התוף! רצוי גם לא להכניס מספר פריטים גדולים יחד.

הצטברות שאריות במסנן המוך פוגעת ביעילות היבוש מומלץ לשלוף את המסנן ולנקותו לפני כל הפעלה של מייבש הכביסה.

שימו לב לרוקן כיסים עוד לפני הכנסת הבגדים למייבש הכביסה, מה שנשכח עלול לעשות נזק במייבש הן למכונה עצמה והן לפריטים האחרים כמו למשל: ממחטות נייר שמתפזרות או מטבעות מרעישים.

שימו לב במיוחד לחלקי מתכת בבגדים כמו למשל: אבזמים וכפתורים גדולים שלא רק מרעישים במהלך פעולת היבוש אלא גם עלול להרוס את התוף. מומלץ להפוך בגדים שכוללים חלקי מתכת.

סימוני ייבוש בתווית הבגד



ללא חום



חום נמוך



חום בינוני



חום גבוה



בד עדין
ללא חום



בד עדין
חום נמוך



בד עדין
חום בינוני



אל קמט
ללא חום



אל קמט
חום נמוך



אל קמט
חום בינוני



לא למייבש



לתלות
לייבוש



לתלות רטוב



להניח לייבוש

כללי

יש לנתק את המייבש ממקור המתח לפני כל טיפול ניקוי ותחזוקה!

הקפידו שלא לסגור את דלת המייבש עד הסוף כשהמייבש אינו בשימוש, כדי לאפשר איורור שימנע התפתחות ריחות רעים ועובש.

מומלץ לנקות את המייבש מבפנים ומבחוץ באופן קבוע. את החלקים החיצוניים של המייבש ניתן לנגב במטלית רכה ספוגה במי סבון פושרים.

אין להשתמש בחומרים ממיסים או שוחקים (איור 4.4) - סכנת נזק למכשיר ואף פיצוץ.

אם לא מתכוונים להשתמש במייבש תקופה ארוכה, יש לנתקו מהחשמל, לנקותו ולנקז ממנו את עודפי המים!

ניקוי מסנן המוך

מוך וסיבים מהכביסה מצטברים על מסנן המוך. יש לנקותם לאחר כל הפעלה ממסנן המוך ומהמשטחים הפנימיים של הדלת. ניתן להעזר בשואב אבק.

אם שכחתם לנקות את המסנן, חיווי מסנן מלוכלך יהבהב כמתואר באיור

VST561 3.2.6 או VST562 3.2.5

1. פתחו את הדלת.

2. הוציאו את מסנן המוך (הממוקם בתוך התוף בצד שמאל) במשיכה כמתואר באיור 4.1.1.

3. אספו את המוך והסיבים ביד או בעזרת מטלית רכה כמתואר באיור 4.1.2.

4. החזירו את המסנן המוך למקומו.

אין לשטוף את המסנן במים (איור 4.1.3)

ניקוי מכל ניקוז המים

בתהליך היבוש, לחות הכביסה מתנקזת למכל מים שיש לרוקן לאחר כל הפעלה.

המים אינם ראויים לשתייה!

אין להסיר את מיכל המים כאשר המיבש בפעולה.

אם שכחתם לנקז את מיכל המים, חיווי מכל מים מלא יהבהב כמתואר באיור 3.2.5. יש להפסיק את פעולת המיבש ולרוקן את מכל המים.

אם משתמשים באופציה של צינור ניקוז חיצוני, אין צורך לרוקן את מכל המים.

1. הוציאו את מכל ניקוז המים (הממוקם בתחתית המכשיר) במשיכה כמתואר באיור 4.2.1.

2. רוקנו אותו כמתואר באיור 4.2.2.

3. החזירו את מכל ניקוז המים למקומו.

ניקוי המעבה

יש לנקות באמצעות שואב אבק את המוך שהצטבר על סורגי המעבה.

אחת לחודשיים יש לנקות את המעבה ניקוי יסודי

1. פרקו את המעבה ממקומו כמתואר באיור 4.3.1.

2. שיטפו אותו בזרם מים כמתואר באיור 4.3.2.

3. החזירו אותו למקומו בזהירות.

טיפול בתקלות שכיחות

לפני פנייה לשרות, מומלץ לבדוק את הנקודות הבאות:

זמן ייבוש ארוך מדי / בגדים אינם יבשים מספיק

- האם נבחרה תוכנית ייבוש מתאימה?
- האם הכביסה לא נסחטה היטב במכונת הכביסה?
- האם יש צורך בניקוי המסנן?
- האם יש צורך בניקוי המעבה?
- האם טענתם את תוף המייבש בכמות כביסה גדולה מדי?

המייבש אינו פועל

- האם מגיע חשמל למייבש? בדקו את תקינות שקע החשמל באמצעות מכשיר אחר כמו למשל מנורת שולחן.
- האם תקע כבל החשמל של המייבש מחובר כראוי לשקע החשמל?
- האם יש הפסקת חשמל?
- האם נתיך החשמל במצב פעיל?
- האם דלת המייבש סגורה לגמרה?
- האם נבחרה תוכנית ייבוש?
- האם המייבש הופעל מחדש לאחר פתיחת הדלת?

המייבש רועש

כבו את מייבש ופנו לשרות.

נורית החיווי Filtre נדלקת

יש לרוקן את מכל ניקוז המים.

נורית החיווי Bac plein נדלקת

יש לנקות את מסנן המוך.

תעודת אחריות

פרטי היבואן: אלקטרו קובי בע"מ
רחוב המשור 13, טבריה

פרטי נותן השירות: הידור מוצרים בע"מ
רחוב המשור 13, טבריה טלפון: 074-7555800 פקס: 04-6209862
service2@candy-israel.co.il

תקופת האחריות (12 חודשים):
האחריות היא לעשיית שירותי אחזקה ותיקון לכל קלקול שנתגלה בטובין במהלך תקופת האחריות ללא תמורה.

לתקן כל קלקול במוצר, כל פגם בייצור ולהחליף כל חלק חילוף שיהיה דרוש לתיקון המוצר, החלפתו והובלתו של המוצר לתחנת השירות וממנה אם ידרש, למשך כל תקופת האחריות.

שירותי האחזקה יינתנו במקום הימצאו של הטובין או בתחנת שירות שמענה ומספר הטלפון שלה מפורט לעיל.

לספק תמורת תשלום חלקי חילוף ולעשות שירותי תחזוקה שיהיו דרושים לתיקון הטובין במשך 6 שנים לפחות מיום רכישת המוצר.

שירותים נלווים אשר ניתנו בתשלום ו/או שירותי תיקון ואחזקה שניתנו לאחר תום תקופת האחריות יהיו באחריותם של חברת השירות לעיל.

האחריות מוגבלת למוצר עצמו ואיננה כוללת אחריות למתקני אינסטלציה, מים וחשמל.

על אף האמור היננו רשאים לדרוש תמורה בעד התיקון, הובלתו ו/או החלפתו אם הקלקול נגרם כתוצאה מאחת הסיבות בדלקמן:

- א. כוח עליון שהתרחש במועד מאוחר ממועד מסירת הטובין לצרכן.
- ב. זדון או רשלנות של הצרכן הרבות שימוש בטובין בניגוד להוראות השימוש.
- ג. הטובין תוקן או שהוכנסו בו שינויים על ידי אדם שלא הוסמך לכל על ידו, בה בשעה שאנו לא הפרנו את התחייבותנו.

למען הסר ספק הפעולות הבאות הינם אסורות ועל כן מנוגדות להוראות השימוש:

- א. טלטול המוצר ממקום אחד לאחר שלא על ידי מוביל מקצועי.
- ב. המוצר מיועד לשימוש פרטי/ביתי בלבד - שימוש מסחרי בטובין הינו שימוש במוצר שבניגוד להוראות.
- ג. על המשתמש האחריות לוודא כי רשת החשמל בביתו, שקעים, מוליכים, נתיכים והארקה בהם הוא עושה שימוש הינם תקינים - שימוש במוצר ברשת חשמל כרשת החשמל איננה תקינה הינה שימוש שבניגוד להוראות השימוש.
- ד. שימוש חורג של המשתמש עלול לגרום לבלאי בחלקי הפלסטיק, גומי, זכוכית, עבודות פחחות, ציפוי, מנורות, שברים, קרעים או שריטות בכח חלקי הטובין.
- ה. יש לשמור כי תא בר המים (קיוסק המים) יישאר ייבש ונקי מנוזלים, השארת תא בר המים או הקרעה מלאה במים הינה שימוש בניגוד להוראות השימוש ואף עלול לנזול ולגרום לפגמים בדלת המקרה.

במקרה של העברת הבעלות במוצר, יודיע לנו בעל התעודה בכתב תוך 14 יום על העברת הבעלות לאדם אחר.

שם פרטי	שם משפחה	מס' טלפון
כתובת		דואר אלקטרוני
דגם המכשיר		מס' סידורי
מקום הרכישה		תאריך רכישה