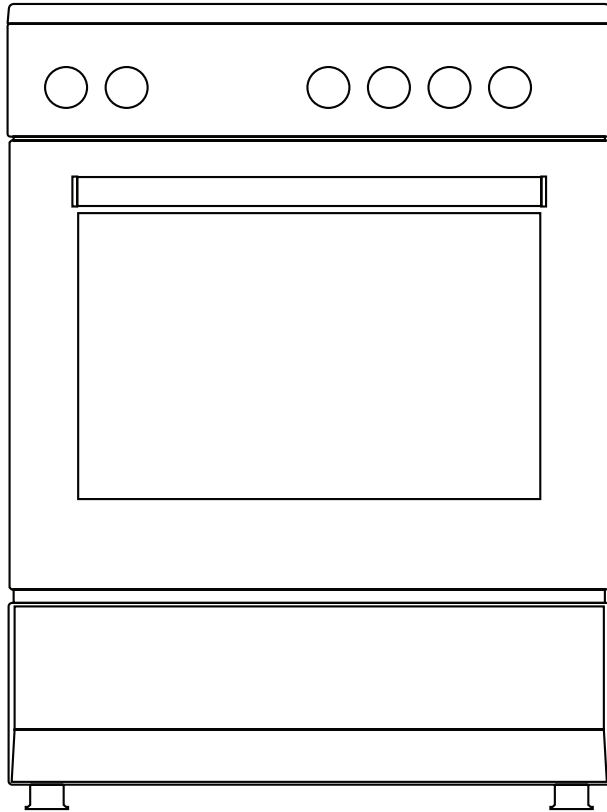


הוראות הפעלה - תנור משולב 50/60/90 ס"מ

---





ברכותינו על רכישת המוצר שברשותכם.  
קראו בעיון את הוראות ההפעלה כדי שתוכלו ליהנות מכל תכונות המכשיר.  
שמרו על חוברת זו ועל אריזת המכשיר לשימוש עתידי.  
היצרן ו/או היבואן לא יהיו אחראים לתוצאות של שימוש במכשיר שלא  
בהתאם להוראות. האיוורים בחוברת משמשים לצורך המחשה בלבד.  
היצרן שומר לעצמו את הזכות להכניס שינויים ושיפורים במוצר בהתאם  
לצורך ולטובת המשתמש, מבלי לפגוע בתכונות הבטיחות וביצועי המוצר.

להתקררות מוחלטת.

לאחר הוצאת המכשיר מהאריזה, וודאו שהוא אינו פגום ופתיל הזינה במצב תקין. אם זהו אינו המצב, צרו קשר עם החנות בה רכשתם את המכשיר, לפני התקנתו.

בורר עוצמה מכוון למצב כבוי 0 / off אינו מנתק את המכשיר מרשת החשמל, לניתוק מוחלט יש לנתק את התקע משקע החשמל.

אם ניכר ריח חריג, עשן או תקלה במכשיר יש להפסיק מיד את השימוש ולפנות לשירות.

אסור לנסות לכבות התלקחות שריפה באמצעות מים. יש לנתק מיידית מרשת החשמל ולחנוק את הלהבה באמצעות מכסה או שמיכה עמידים לחום.

חלקי המכשיר מתחממים מאוד במהלך השימוש. מגע במבערים או במשטח עלול לגרום לכוויה. המתינו להתקררות מוחלטת והרחיקו ילדים מהמכשיר בזמן השימוש.

כלי הבישול והנוזלים מתחממים מאוד בזמן הבישול ועלולים לגרום לכוויות. השתמשו בכפפות עמידות חום ושמרו מגלישה של נוזלים.

אין להניח או לרסס חומרים דליקים או מתלקחים על גבי או בקרבת המכשיר.

אין להשתמש בחומרים דליקים כמו ניילון ונייר העלולים להתלקח.

אין להניח כיסויים מכל סוג על גבי המכשיר או למקם אותו בסביבה עם חומרים דליקים כמו זילונות או בדים מחשש להתלקחות שריפה.

הפעלת מכשיר זה תגרום להצטברות לחות, חום ותוצרי בעירה בחלל החדר. הקפידו להפעיל אותו רק במקום מואר ומאוורר היטב ומוגן מרוחות. בהעדף פתח אוורור טבעי (חלון לדוגמה), חשוב להתקין קולט אדים או נטת חשמלית.

התקנת המכשיר תתבצע אך ורק ע"י טכנאי מורשה מטעם חברת השירות. התקנה שלא ע"י טכנאי, בגינה היבואן מסיר כל אחריות, עלולה לגרום נזק גופני ולמכשיר.

יש לקרוא את כל הוראות הבטיחות לפני הפעלת המכשיר ולשמור עליהן לשימוש עתידי.

מכשיר זה אינו מיועד לשימוש על ידי אנשים (כולל ילדים) מוגבלים גופנית או נפשית או חסרי ניסיון או ידע מתאים, אלא תחת פיקוח מתאים.

מכשיר זה נועד לשימוש ביתי בלבד.

השתמשו במכשיר אך ורק למטרתו המקורית כמפורט בחוברת זו ואל תבצעו בו התאמות לשימוש אחר או חיבור חלקים נלווים שאינם תואמים למכשיר.

אין להשאיר את המכשיר ללא השגחה בזמן שהוא נמצא בשימוש. המכשיר אינו מיועד להיות מופעל באמצעות קוצב זמן (טיימר) חיצוני או מערכת שליטה מרחוק נפרדת.

השתמשו במכשיר רק כאשר הוא מוצב על גבי משטח שטוח, יציב, עמיד בפני חום ורוחק מספיק מקצה המשטח כך שלא יופל בטעות.

אין להשתמש במכשיר בסביבה רטובה / לחה, חמה מדי או חשופה לקרני שמש או גשם.

יש לאפשר גישה נוחה לחיבור וניתוק פתיל הזינה של המכשיר (כבל החשמל) מרשת החשמל. יש להתקין את כבל החשמל באופן שלא יהווה מכשול בדרך, לא ייחשף לטמפרטורה גבוהה או לרטיבות. אסור לכופף או למתוח אותו.

מכשיר זה מיועד לרשת חשמל במתח של 220-240V 50~60Hz עם הארקה הגנה. השקע צריך לתמוך בהספק החשמל המקסימלי של מכשיר זה כמצויין על גבי התווית המצורפת. אם התקע אינו מתאים לשקע החשמל, יש לבצע את ההתאמות הנדרשות ע"י חשמלאי מוסמך. אין להשתמש במפצלים או בכבלים מאריכים.

אין לחבר או לנתק את המכשיר משקע החשמל בידיים רטובות או עם רגליים יחפות. הקפידו על ניתוקו במשיכת תקע החשמל עצמו ולא במשיכת הכבל.

אם פתיל הזינה (כבל החשמל) ניזוק, יש להחליפו על ידי היצרן, סוכן השירות שלו או אדם מוסמך אחר, כדי למנוע סכנת שריפה או התחשמלות.

לפני ניקוי, שינוע, בחוסר שימוש והחלפת נורה, חובה לנתק את המכשיר מרשת החשמל ולהמתין

לאחר כל הפעלה חשוב לוודא שכל הברזים והבוררים במצב כבוי ושאינן מבער דולק.

יש לנקוט זהירות עם בישול נזל אלכוהולי העלול להתלקח בטמפ' גבוהה.

אין להפעיל את מנגנון ההצתה למשך יותר מ-15 שניות. אם המבער אינו נדלק אחרי 15 שניות, הפסיקו את פעולת המנגנון והמתינו לפחות דקה אחת לפני הצתה חוזרת.

בסיום השימוש יש לשמור על משטח המכשיר נקי מכל מכלי בישול או חפץ כדי למנוע התלקחות שריפה.

אין להניח חפצים כבדים על משטח הכיריים, אם נגרם סדק במשטח הזכוכית, אסור להשתמש במכשיר. כבו אותו מיד ונתקו מרשת החשמל. צרו קשר עם השירות.

אין לבשל מזון ישירות על גבי משטח הכיריים אלא בכלי בישול מתאימים.

הקפידו לנגב מיד נזלים שגלשו כדי למנוע כתם במשטח.

אין להניח סכ"ם על גבי משטח הכיריים מאחר והם עשויים להתחמם.

הקפידו להרים ולהניח את כלי הבישול על גבי משטח הכיריים. גרירה שלהם עלולה לגרום לשריטות.



סימן זה מציין שאין להשליך מוצר זה עם פסולת ביתית רגילה. המנעו מנזק אפשרי לסביבה מהשלכת פסולת לא מבוקרת ומחזרו אותה באחריות כדי לקדם שימוש חוזר, אפשרי. למחזור המוצר המשומש ברשותכם, אנא השתמשו באתרי המחזור או פנו למוקד העירוני באזורכם.

פליטת אוויר חם היא תופעה תקינה בזמן הפעלת המכשיר. אין לחסום את פתחי האיוורור.

שמרו על ניקיון תא האפיה. שאריות מזון עלולות לגרום להתלקחות שריפה.

אין לחמם נזלים או מאכלים במיכלים אטומים העלולים להתנפץ.

המכשיר מיועד לבישול מזון בלבד! אין להשתמש בו לייבוש בגדים, חפצים או חדרים. סכנת שריפה!

אין להשתמש בתנור כמזווה או כמקום אחסון לאחר השימוש.

הקפידו תמיד להשתמש בכלי בישול חסיני חום.

אסור להשתמש בדלת ו/או בידית לצורך נשיאה או הזזה של המכשיר.

אין להניח חפצים או להישען על הדלת כשהיא פתוחה.

אסור להניח בתחתית התנור (ישירות על גבי תא האפיה): תבניות, רשתות, חפצים, נייר אלומיניום, כיסויים או מאפים. השתמשו אך ורק בתבניות / רשתות המונחות על גבי המסילות בלבד הממוקמות בדפנות הצד!

הקפידו להרחיק מאפים ו/או כלים מגוף החימום העליון.

היבואן/היצרן לא יהיו אחראים על שימוש בתבניות ו/או כלים מכול סוג שלא סופקו ע"י היצרן/היבואן הרשמי.

יש לשמור על שלמות צינור המוליך של הגז. אסור לנסות ולאתר דליפה באמצעות אש גלויה.

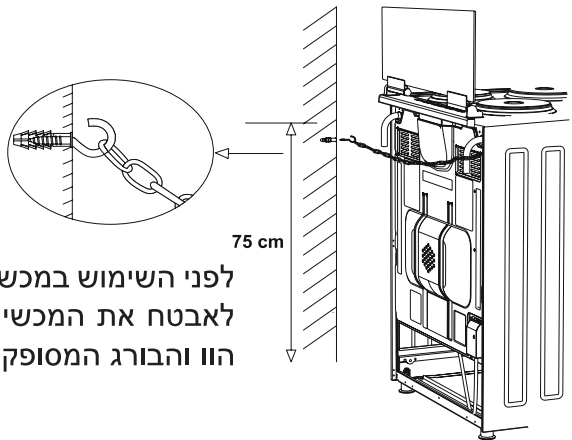
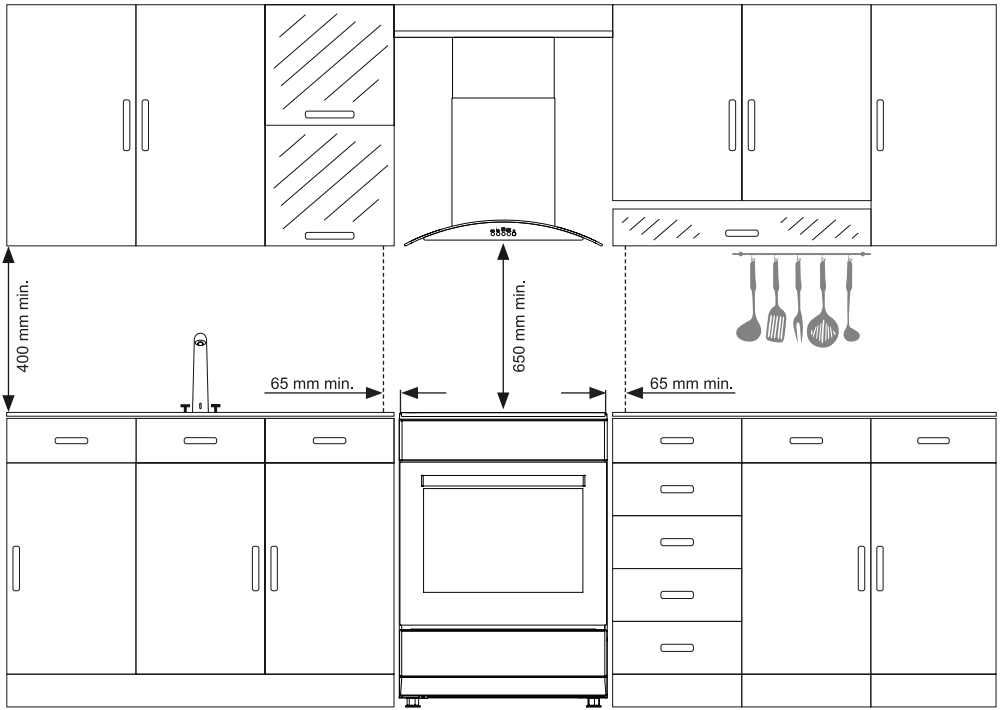
במקרה של זיהוי ריח גז יש לסגור מיידית את כל הברזים במכשיר, לנתק אותו מרשת החשמל ולפתוח חלונות כדי לאוורר את החדר. בזמן זה אסור להשתמש בלהבה גלויה, לעשן, להרים מפסק חשמלי או להשתמש במכשיר חשמלי אחר. אם הריח עדיין מורגש יש להתקשר לחברת השירות או כיבוי אש במיידית.

## חיבור חשמלי

- במקום הרכבת המוצר חייבת להיות התקנה מתאימה של חיבור חשמלי.
- מתח רשת החשמל חייב להיות תואם לערכים המופיעים בתווית הנתונים של המוצר.
- חיבור לרשת החשמל יעשה לפי הכללים והתקנות בפועל. חובה לחבר את המכשיר לשקע מוארק באופן תקני! תקע החשמל חייב להיות נגיש בכל עת.
- אם התקע אינו מתאים לשקע החשמל, יש לבצע את ההתאמות הנדרשות ע"י חשמלאי מוסמך בלבד!
- אין להניח את כבל החשמל מתחת לתנור, אין ללחוץ אותו בין התנור לרהיט ואין לכופף אותו.

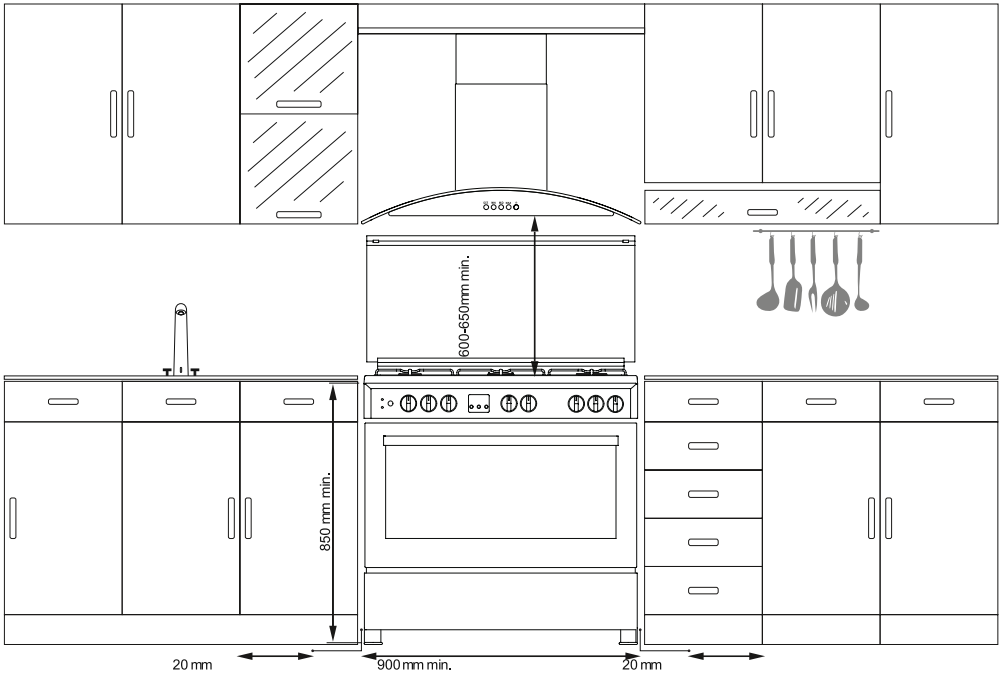
## המיקום המתאים להתקנה

- את המוצר יישאו שני אנשים לפחות. אין לגרור את המוצר כדי לא לגרום נזק לרצפה. הסר את כל חומרי ההובלה שבתוך המוצר ומחוצה לו. הסר את כל החומרים והמסמכים שבמוצר.
- אסור להציב את המכשיר על משטחים רכים כגון שטיחים. רצפת המטבח צריכה להיות עמידה במידה שתאפשר לשאת את משקל היחידה וכל יתר אביזרי המטבח. יש להשתמש במכשיר בין רהיטי המטבח כאשר המרווח הפנוי הוא לפחות 400 מ"מ מעל למשטחי הכיריים העליונים ו-65 מ"מ ממשטחי הצד.
- המכשיר מתאים לשימוש בשני הצדדים, ללא כל תמיכה וללא התקנתו בתוך ארון. במקרה של התקנת קולט אדים עם או ללא ארובה מעל למכשיר הבישול, הישמע לה נחיות היצרן שבהן מוגדר גובה ההתקנה. (לפחות 650 מ"מ)
- על משטחים, שכבות סינתטיות ודבק שבהם משתמשים צריכים להיות עמידים לחום (100 C° מינימום).
- **אזהרה:** רהיטי המטבח הסמוכים למכשיר צריכים להיות חסיני אש.
- **אזהרה:** אסור להתקין את המכשיר ליד מקררים או מצנני משקאות. החום המוקרן מהמכשיר מגדיל את צריכת האנרגיה של מכשירי קירור.
- **אזהרה:** אין להשתמש בדלת ו/או בידית הדלת לנשיאת המוצר או להזזתו. יש להציב את המוצר במקומו לפני שמתחילים בהתקנה.
- אין להתקין את המוצר במקומות שיש בהם זרימת אוויר חזקה.



לפני השימוש במכשיר, על מנת להבטיח שימוש בטוח, יש לאבטח את המכשיר ע"י הברגת הוואל הקיר באמצעות הוואל הבורג המסופקים.

## דגם 90 ס"מ





\* הנתונים הבאים הם לצורך המלצה בלבד. התקנת המכשיר תתבצע לפי התקנים בפועל וע"י טכנאי גז מוסמך בלבד.

**אזהרה:** במקרה של התקנת גז, כבה את אספקת הגז לפני התחלת הביצוע של עבודה כלשהי. סכנת פיצוץ.

יש להפעיל את התנור בסביבה יבשה.

1. התקן את התפס על הצינור הגמיש. דחף אחד מהצינורות הגמישים עד שהוא יגיע לקצה הצינור הקשיח.

2. לצורך בדיקת האטימות: ודא שהכפתורים בלוח הבקרה סגורים, אבל מכל הגז פתוח. הנח למעט בועות סבון להצטבר על המחבר. במקרה של דליפת גז, יצטבר קצף על האזור המכוסה בסבון.

3. יש להשתמש בתנור במקום מאוורר היטב, ולהציבו על רצפה מאוזנת.

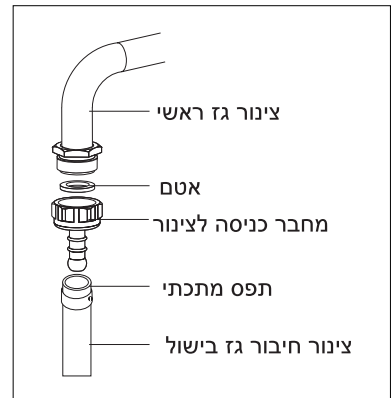
4. בצע ביקורת חוזרת של חיבור הגז.

5. במסגרת הצבת התנור במקומו, ודא שהוא נמצא בגובה המונה. במקרה הצורך, הבא אותו לגובה במונה באמצעות כוונן הרגל.

6. הימנע מניתוב של צינורות הגז הגמישים וכבל החשמל של התנור דרך האזורים המחוממים, ובפרט מאחורי גב התנור. אסור להזיז תנור המחובר לאספקת גז. הזזה בכוח תגרום לשחרור של חיבור הצינור הגמיש, וכתוצאה מכך עלולה להיווצר דליפת גז. 7. נא להשתמש בצינור גמיש לצורך חיבור הגז.

### חיבורי גפ"מ

עבור חיבור לגז בישול (מיכל), הרכב תפס מתכתי על הצינור המגיע ממיכל גז הבישול. חבר את קצה הצינור למחבר כניסת הצינור שמאחורי המכשיר על ידי דחיפתו עד הסוף, לאחר חימום הצינור במים רותחים. לאחר מכן, החלק את התפס לכיוון החלק האחורי של הצינור והדק אותו בעזרת מברג. האטם ומחבר כניסת הצינור הנדרשים עבור החיבור מוצגים בתמונה להלן.



מעבר צינור הגז

**אזהרה:** לפני הצבת המכשיר, ודא שתנאי החלוקה המקומיים (סוג ולחץ הגז) תואמים את הגדרות המוצר.

חבר את המכשיר לברז צינור הגז בנתיב הקצר ביותר האפשרי ובאופן שניתן יהיה להבטיח שלא תהיה דליפת גז

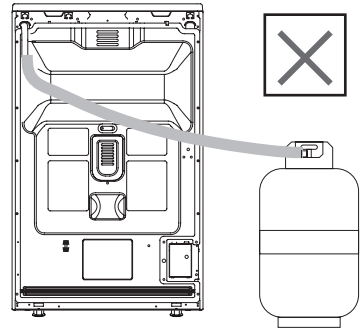
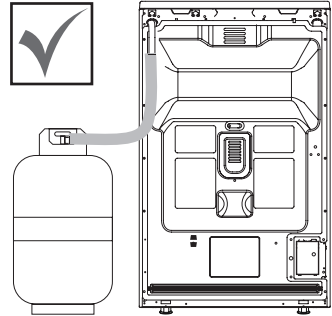
כדי לבצע בדיקת בטיחות ולוודא שהצינור מהודק היטב ואטום, ודא שהכפתורים שעל לוח הבקרה סגורים ומכל הגז פתוח

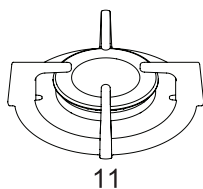
**אזהרה:** בעת ביצוע בדיקת דליפת גז, אין להשתמש בכל סוג של מצת, בגפרור, בסיגריה או בכל חומר בעירה אחר

מרח בועות סבון על נקודות החיבור. אם קיימת דליפת גז כלשהי, היא תגרום לבועות

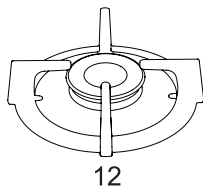
כשמציבים את המכשיר במקומו, יש לוודא שהוא מוצב בגובה זהה לזה של משטח העבודה. אם יש צורך, כוונן את הרגליות כדי להשוות גבהים עם משטח העבודה.

השתמש במכשיר כשהוא מוצב על משטח מאוזן וביסביבה מאווררת היטב

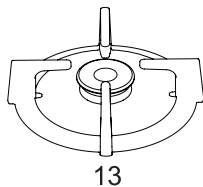




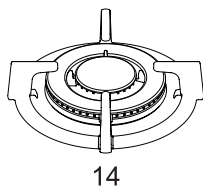
11



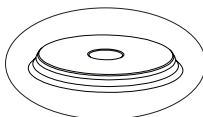
12



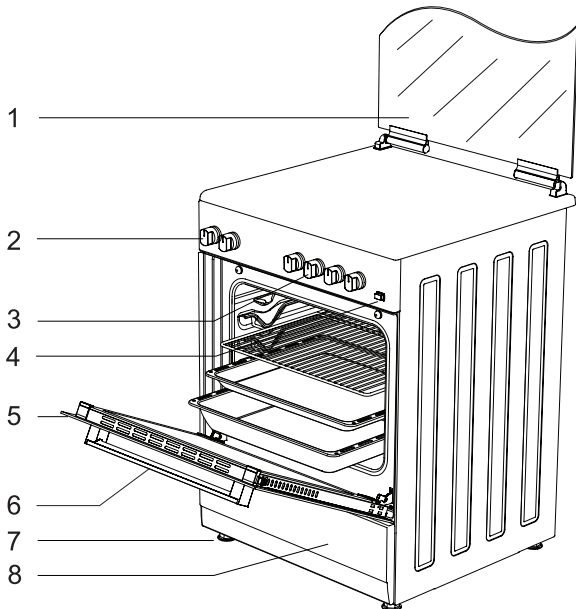
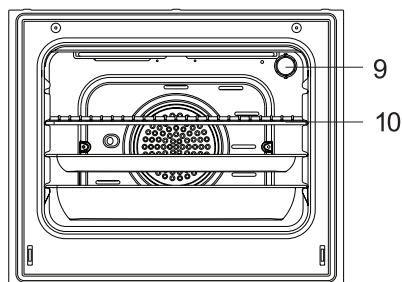
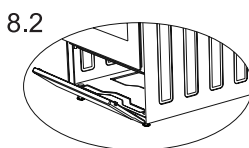
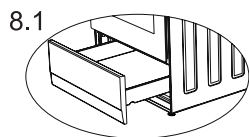
13



14



15



11. מבער גדול

12. מבער בינוני

13. מבער עזר

14. מבער ווק\*

15. מבער חשמלי\*

\* בחלק מהדגמים

7. רגליות

8. דלת תא תחתון

8.1 מגירה\*

8.2 דלת צירית\*

9. מנורה

10. טורבו אקטיבי/פסיבי\*

1. מכסה זכוכית\*

2. בורר תוכניות/תרמוסטט

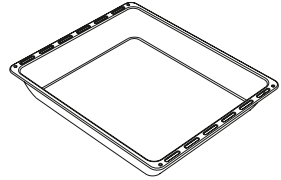
3. בוררי מבערים

4. מצת לחיצה\*

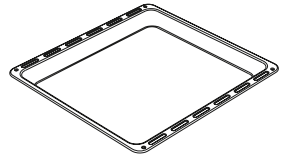
5. דלת

6. ידית

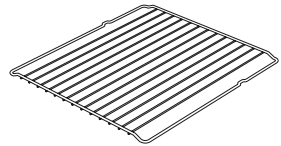
תבנית עמוקה



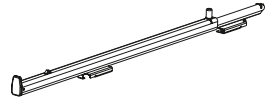
תבנית רגילה



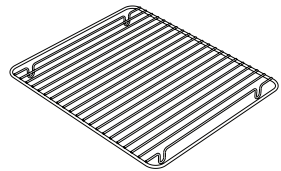
רשת מסילה



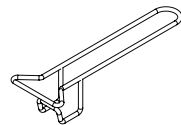
מסילות טלסקופיות  
(\*בחלק מהדגמים)



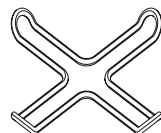
רשת תבנית  
(\*בחלק מהדגמים)



ידית נשיאה  
(\*בחלק מהדגמים)



חצובה לקנקן קפה  
(\*בחלק מהדגמים)



**מפרט טכני (דגמים 50/60 ס"מ)**

\* הנתונים בטבלה מובאים לצורך המחשה בלבד ועשויים להיות שונים מהמוצר שברשותכם.

מידות התנור	50x55	50x60	60x60
רוחב חיצוני	500 mm	500 mm	600 mm
עומק חיצוני	565 mm	630 mm	630 mm
גובה חיצוני	855 mm	855 mm	855 mm
הספק נורה	15-25 W		
גוף חימום תחתון	1000 W	1000 W	1200 W
גוף חימום עליון	800 W	800 W	1000 W
גוף חימום טורבו	-----	1800 W	2200 W
גוף חימום גריל	1500 W	1500 W	2000 W

**מפרט טכני (דגם 90 ס"מ)**

מידות התנור	90x60
רוחב חיצוני	900mm
עומק חיצוני	610mm
גובה חיצוני	925mm
הספק נורה	15W
גוף חימום תחתון	2000W
גוף חימום עליון	1500W
גוף חימום גריל	2500W
גוף חימום טורבו	1250W x 2

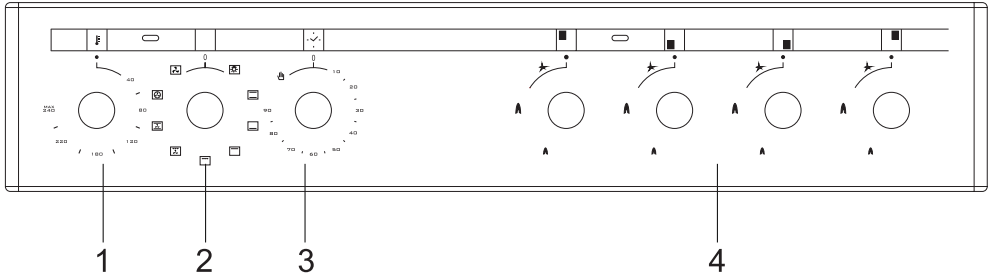
## הספק מבערים לפלטות חשמל

קוטר מבער (מ"מ)	Level 1	Level 2	Level 3	Level 4	Level 5	Level 6
Ø80 mm	200 W	250 W	450 W	---	---	---
Ø145 mm	250 W	750 W	1000 W	---	---	---
Ø180 mm	500 W	750 W	1500 W	---	---	---
Ø145 mm rapid	500 W	1000 W	1500 W	---	---	---
Ø180 mm rapid	850 W	1150 W	2000 W	---	---	---
Ø145 mm	95 W	155 W	250 W	400 W	750 W	1000 W
Ø180 mm	115 W	175 W	250 W	600 W	850 W	1500 W
Ø145 mm rapid	135 W	165 W	250 W	500 W	750 W	1500 W
Ø180 mm rapid	175 W	220 W	300 W	850 W	1150 W	2000 W
Ø220 mm	220 W	350 W	560 W	910 W	1460 W	2000 W

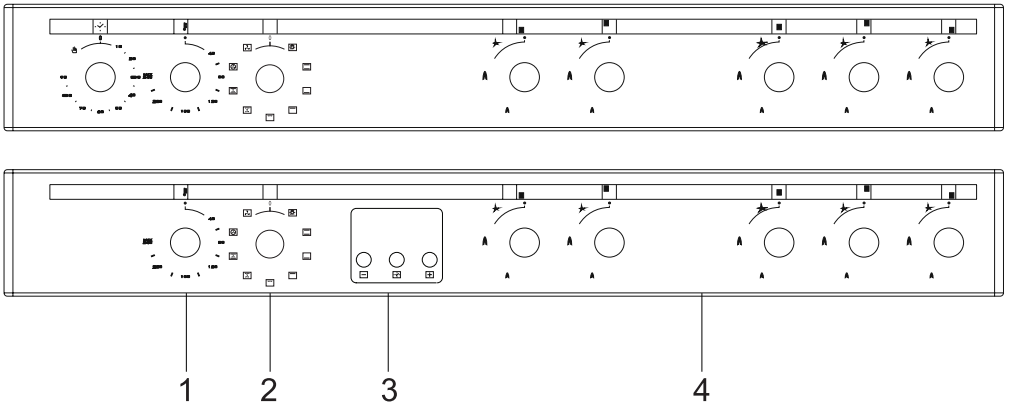
\* הנתונים הבאים הם לצורך המלצה בלבד. התקנת וכוון המכשיר תתבצע לפי התקנים בפועל וע"י טכנאי גז מוסמך בלבד.

נתוני מבערים	G30,28-30 mbar G31,37 mbar		
	גפ"מ		
מבער וואק	מזרק	0,96	mm
	ספיקת גז	254	g/h
	הספק	3,50	kW
מבער מהיר	מזרק	0,85	mm
	ספיקת גז	211	g/h
	הספק	2,90	kW
מבער מהיר למחצה	מזרק	0,65	mm
	ספיקת גז	124	g/h
	הספק	1,70	kW
מבער עזר	מזרק	0,50	mm
	ספיקת גז	69	g/h
	הספק	0,95	kW

לוח הבקרה (דגמים 50/60 ס"מ)



לוח הבקרה (דגם 90 ס"מ)

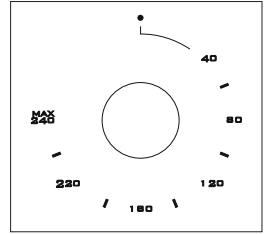


- |                 |                        |
|-----------------|------------------------|
| 1. בורר תרמוסטט | 3. טיימר מכאני/דיגיטלי |
| 2. בורר תוכניות | 4. בוררי מבערים        |

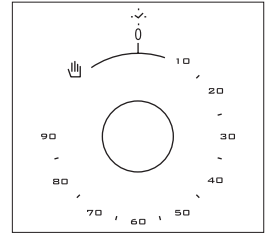
\* לוח הבקרה המופיע למעלה מובא לצורך המחשה בלבד ועשוי להיות שונה מהמוצר ברשותכם.



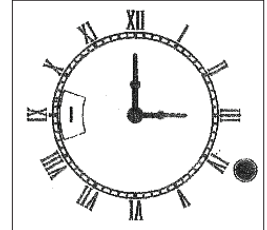
**תרמוסטט:** משמש להגדרה של טמפרטורת הבישול של המנה המיועדת לבישול בתנור. אחרי הכנסת המזון לתנור, סובב את המפסק כדי לבחור את ערך הטמפרטורה המבוקש, בתחום  $40-240^{\circ}\text{C}$ .



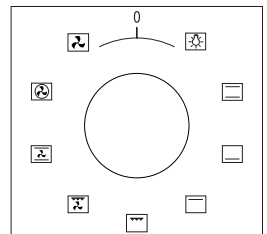
**טיימר מכאני:** משמש להגדרה של משך הבישול בתנור. בתום הזמן שהוגדר, החשמל ינותק מהמחממים (\*בחלק מהדגמים) וישמע צליל התראה. ניתן לכוון אותו לפרק זמן המבוקש בתחום 0-90 דקות.




**טיימר אנלוגי:** משמש לתצוגת הזמן והגדרה של משך הבישול בתנור. להגדרת חוגות השעון, משכו את הכפתור וסובבו עם כיוון השעון בלבד. להגדרת הטיימר סובבו את הכפתור (ללא משיכה) כדי לשנות את הספרות על הצג בתחום של 0-180 דקות. בתום הזמן שהוגדר, החשמל ינותק מהמחממים (\*בחלק מהדגמים), ישמע צליל התראה ועל הצג יופיע הסמן "0". יש לסובב מעט את הכפתור עד להצגת הסמן "1" כדי להמשיך בהפעלת התנור.



**בורר תוכניות:** משמש לבחירה של המחממים שבהם ייעשה שימוש לצורך הבישול בתנור. סוגי התוכניות מופיעים בטבלה למטה ועשויים להיות שונים מהמוצר ברשותכם.



מאוורר בלבד		גוף חימום תחתון ועליון	
גוף חימום טורבו ומאוורר		גוף חימום תחתון ומאוורר	
גוף חימום תחתון-עליון ומאוורר		בישול בגריל וצלייה של עוף	
גריל ומאוורר		גוף חימום עליון ומאוורר	
גריל		בישול רב שימושי (3D)	
גוף חימום עליון		גוף חימום תחתון	
		תאורה	

**גוף חימום תחתון:** בחר תוכנית זו לקראת סיום זמן הבישול אם חלקו התחתון של המזון המבושל אמור להיצלות.

**גוף חימום עליון:** התוכנית משמשת לאחר החימום או לצליית חתיכות מזון קטנות.

**גוף חימום תחתון וגוף חימום עליון:** תוכנית שניתן להשתמש בה לבישול מאכלים כמו עוגות, פיצות ועוגיות.

**גוף חימום תחתון ומאוורר:** התוכנית משמשת לרוב לאפית עוגות.

**גוף חימום תחתון עליון ומאוורר:** התוכנית מתאימה לבישול מאכלים כמו עוגות ולזניה. מתאימה גם לבישול סוגי בשר.

\* **גוף חימום טורבו ומאוורר:** מתאים לאפייה ולצלייה. הקפד שהגדרת החימום תהיה נמוכה מדרגת החום של התוכנית "גוף חימום תחתון ועליון" מכיוון שהחום מתפשט באופן מיידי באמצעות זרימת האוויר.

\* **גריל ומאוורר:** מתאימה לבישול סוגי בשר. בזמן הבישול בגריל יש לזכור להניח תבנית בישול במדף הרשת התחתון שבתוך התנור ולצקת לתוכה מעט מים.

\* **בישול רב שימושי (3D):** תוכנית זו מתאימה לאפייה ולצלייה. שילוב של גוף חימום עליון ותחתון יחד עם מאוורר הטורבו יוצרים חום עוצמתי עם פיזור אחיד. תוכנית זו מתאימה לבישול המצריך תבנית אחת וחום עוצמתי.

\* **בחלק מהדגמים**

- להלן רשימת פעולות שעליך לעשות בפעם הראשונה שבה אתה משתמש בתנור לאחר ביצוע החיבורים הנחוצים על פי ההוראות:
1. הסר את התוויות או את האביזרים המוצמדים בתוך התנור. אם יש, הוצא את סרטי המגן בצדו הקדמי של המכשיר.
  2. הסר אבק ושאריות אריזה על ידי ניגוב התנור במטלית לחה. פנים התנור חייב להיות ריק. הכנס את התקע של המכשיר לשקע החשמל.
  3. הגדר את לחצן התרמוסטט לטמפרטורה הגבוהה ביותר (מקסימום  $240^{\circ}\text{C}$ ) והפעל את התנור למשך 30 דקות כשהדלת שלו סגורה. בינתיים עשויים להיפלט מעט עשן וריח, זוהי תופעה נורמלית.
  4. נגב בתוך התנור במים מעט חמים עם תכשיר ניקוי לאחר שיתקרר ולאחר מכן יבש במטלית נקייה. כעת ניתן להשתמש בתנור.

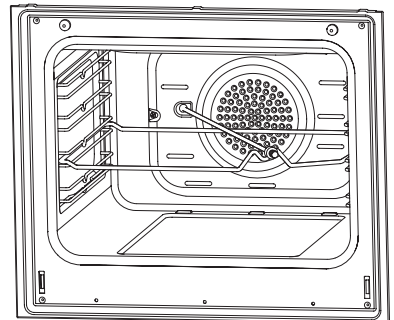
כוונן את לחצן התרמוסטט ואת הטמפרטורה שבה תרצה לבשל את המזון כדי להתחיל לבשל.

תוכל להגדיר את זמן הבישול לשעה רצויה כלשהי באמצעות הלחצן הנמצא בדגמים עם קוצב זמן מכני. קוצב הזמן ינתק את החשמל מגופי החימום כשהזמן שנקבע יסתיים, וישמיע צליל התראה.

מערכת הקירור של המכשיר תמשיך לפעול לאחר סיום הבישול. במצב זה אין לנתק את המכשיר מהחשמל, מכיוון שהמכשיר צריך להתקרר. המערכת תכבה לאחר שהתנור התקרר.

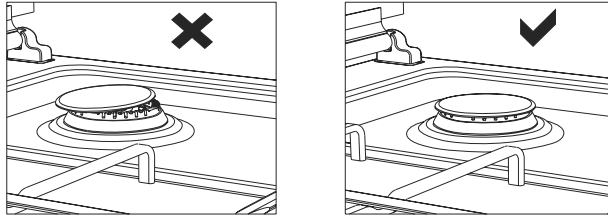
### שימוש בשיפוד צליה (בחלק מהדגמים)

הנח את השיפוד על המסגרת. החלק את מסגרת השיפוד המסתובב לתוך התנור בגובה הרצוי. הנח מתחתיה כלי לאגירת נוזלים מטפטפים כדי לאסוף את השומנים. הוסף מים לכלי לאגירת נוזלים מט־פטיפים כדי שיהיה קל לנקות אותו. לאחר השימוש בגריל, הברג את ידית הפלסטיק אל השיפוד והוצא את התבשיל מהתנור.



**הצתת מבערים**

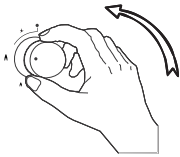
1. לפני תחילת השימוש בכיריים, וודא שכיפות המבערים יושבות היטב במקומן. המיקום הנכון של כיפת מבער מוצג בתמונה הבאה.



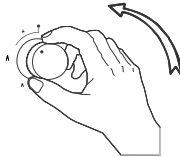
2. לברזי הגז יש מנגנון נעילה מיוחד. לכן, כדי להפעיל את הכיריים, לחץ על הכפתור על ידי דחיפתו פנימה, והמשך להחזיק אותו לחוץ תוך כדי פתיחת או סגירת הברז.

● סגור 🔥 פתוח לגמרי 🔥 חצי פתוח

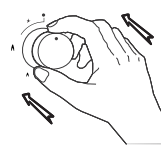
3. בדגמים עם הצתה אוטומטית, ההצתה היא חשמלית. לכן, לפני הפעלת הכיריים, ודא שהמכשיר מחובר לחשמל. ההצתה בדגמים אלה מתבצעת כמפורט בהמשך.



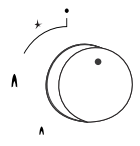
על ידי סיבוב הכפתור עזבו תוך כדי לחיצתו, אתה יכול לשלוט באורך הלהבה.



כאשר הכפתור לחוץ, המצת נכנס לפעולה ומתחיל את ההצתה.



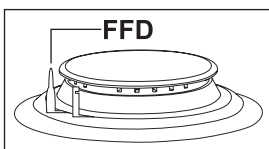
להצתת הכיריים, לחץ תחילה על הכפתור פנימה.



ברז כיריים במצב סגור.

4. ודא שהרשתות של הכיריים מורכבות היטב על משטח הכיריים. אחרת, זה עלול לגרום לשפיכת חומרים שיונחו על הרשתות.

5. בדגמים המצוידים במנגנון בטיחות לניתוק גז, לאחר ביצוע נוהל ההצתה בהתאם להוראות דלעיל, המתן 5-10 שניות תוך לחיצת הכפתור פנימה. מנגנון הבטיחות ייכנס לפעולה בשלב זה ויוודא שהכיריים יפעלו. בהקשר למנגנון ניתוק הגז, ברז הגז מנתק את אספקת הגז לאזור הכיריים במקרה של כיבוי הלהבה בכיריים מסיבה כלשהי.



**התקן בטיחות לכיבוי הלהבה (FFD):** נכנס לפעולה מיד כאשר מנגנון הבטיחות מופעל עקב גלישת נוזל על הכיריים העליונות.

## גודלי סירים

הטבלה הבאה מציגה את גודל הסיר המומלץ עבור המבערים השונים. התכונה המאפיינת את אזור הווק של הכיריים היא בישול מהיר.

ודא שהרשתות מונחות כהלכה על המשטח. אם הרשת אינה מונחת כהלכה, הדבר עלול לגרום לחוסר יציבות של כלי הבישול או גלישה של נזלים.

יש להקפיד על כמות מבוקרת של מזון בסירים ובמחבתות. כך ניתן למנוע את גלישת המזון החוצה ולהימנע מניקוי שאינו הכרחי.

גודל כלי הבישול ולהבת הגז צריכים להתאים זה לזה. ודא שלהבות הגז אינן חורגות מבסיס כלי הבישול.

אין להשתמש בכלי בישול שאינם יציבים ושעלולים ליפול בקלות מהכיריים.

אין להניח סירים ומחבתות ריקים על הכיריים כאשר הלהבות דולקות. יש לכבות את הכיריים לאחר כל שימוש.

אין להניח כלי בישול שעלולים להיות מושפעים כתוצאה מחום.

אין להפעיל את הכיריים מבלי להניח עליהן סירים ומחבתות.

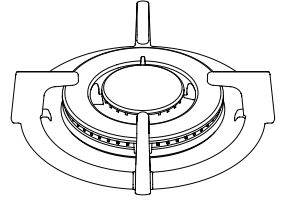
אין להניח את מכסי הסירים והמחבתות על הכיריים.

כאשר ברצונך להניח את הסיר על להבה אחרת, הרם את הסיר והנח אותו בלהבה החדשה במקום להחליק אותו אליה.

בעת חימום שמן, אין להשתמש במכסה כלי הבישול.

אין להשתמש בכמות שמן העולה על יותר משליש גובה המחבת. אין לעזוב את השמן ללא השגחה בעת החימום שלו. שמן רותח בטמפרטורות קיצוניות עלול לגרום לשריפה.

מבער ווק



מכיוון שלמבער זה יש שתי להבות עגולות, הוא יוצר פיזור חום אחיד בתחתית כלי הבישול, בטמפרטורה גבוהה. הוא אידאלי לחימום לזמן קצר ובטמפרטורה גבוהה. כאשר ברצונך להשתמש בסיר רגיל על המבער לווק, עליך להסיר את המתאם לווק מהכיריים.

קוטרי הסירים המומלצים לשימוש מפורטים בטבלאות להלן

להבה קטנה		להבה בינונית	להבה גדולה
מבער קטן	מבער בינוני	מבער רגיל	מבער גדול
12 – 16 ס"מ	14 – 22 ס"מ	16 - 26 ס"מ	18 - 28 ס"מ
בישול איטי	הכנת רטבים וחימום מזון	בישול מזון	טיגון והרתחה

**אזהרה:** אין להשתמש בסיר בישול שקוטרו קטן מ-120 מ"מ.



נתיים וגלישת נזלים עלולים לגרום נזק למשטח הכיריים ולהתלקחות שריפה



אין להשתמש בכלי בישול בעלי בסיס קמור או קעור



אם קוטר הסיר קטן מקוטר הלהבה, הדבר יגרום לבזוז של אנרגיה ונזק לכלי הבישול



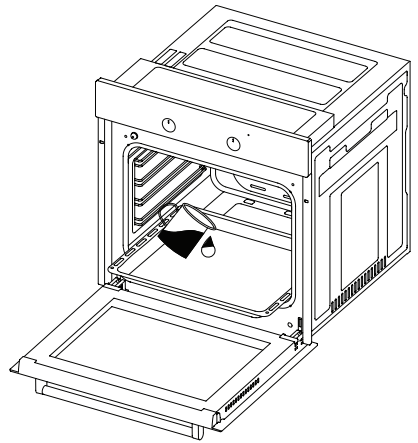
יש להשתמש בסירים ובמחבתות בעלי בסיס שטוח בלבד

## ניקוי תא האפיה

1. הוצא את התקע משקע החשמל.
2. אין לנקות את החלקים הפנימיים של התנור, את הלוח, התבניות וחלקים אחרים של המוצר בכלים קשים כמו מברשת זיפים, צמר פלדה או סכין. אין להשתמש בחומרים או תכשירים הגורמים לשריטות.
3. שטוף את החלקים הפנימיים של המוצר לאחר ניגובם במטלית ספוגה בסבון ולאחר מכן יבש אותם ביסודיות במטלית רכה.
4. נקה את משטחי הזכוכית בחומר ניקוי מיוחד לזכוכית.
5. אין לנקות את המוצר בקיטור.
6. אין להשתמש בחומרים דליקים או חומציים.
7. אין להדיח במדיח כלים חלקים כלשהם של המוצר.

## פונקציה ניקוי בקיטור (בחלק מהדגמים)

- מאפשר ניקוי לכלוך קשה שהצטבר בתא האפיה.
1. הסר את כול האביזרים מהתנור.
  2. צוק לתבנית חצי ליטר מים והנח את התבנית במסילה התחתונה.
  3. כוון את המתג למצב ניקוי בקיטור.
  4. כוון את התרמוסטט ל-70°C והפעל את התנור למשך 30 דקות.
  5. פתח את דלת התנור ונגב את המשטחים הפנימיים של התנור במטלית לחה.



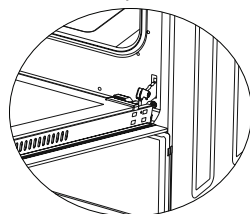
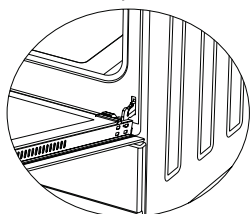
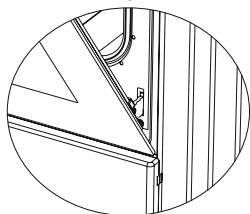
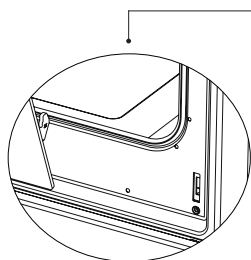
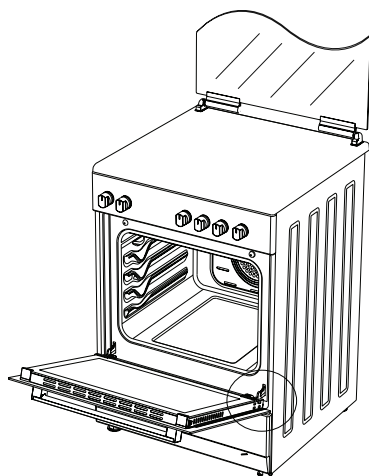
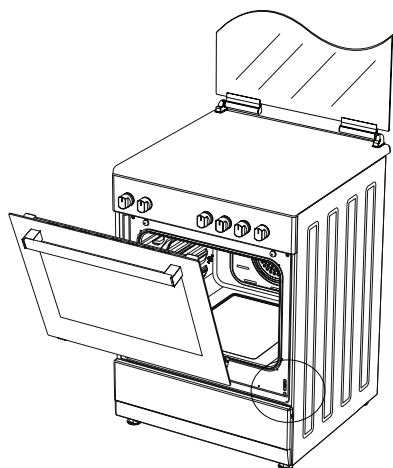
6. השתמש בנוזל כלים, מים חמים ומטלית רכה לניקוי לכלוך עקשן, לאחר מכן יבש את המשטח שניקית במטלית יבשה.

## ניקוי משטח הכיריים

- לפני תחילת אחזקה או ניקיון, יש לנתק את תקע אספקת החשמל לכיריים ולסגור את ברז הגז. אם הכיריים חמות, המתן עד שיתקררו.
1. כדי לשמור על אורך חיי הכיריים, יש להקפיד על ניקיון ואחזקה סדירים.
  2. אל תנקה את הכיריים עם מכשירים שורטים כגון מברשת זיפים, צמר פלדה או סכין. אל תשתמש בחומרי ניקוי שוחקים, מגרדים או חומציים.
  3. לאחר ניקוי חלקי הכיריים בסמרטוט ספוג בסבון שטוף אותם, ואחר כך יבש היטב עם סמרטוט רך.
  4. נקה את משטחי הזכוכית עם חומרים מיוחדים לניקוי זכוכית. מכיוון ששריטת משטחי זכוכית מובילה לשבר, אל תשתמש בחומרי ניקוי שוחקים או במגרדי מתכת חדים.
  5. אל תנקה את הכיריים במכשירי ניקוי בקיטור.
  6. נקה את המבערים והכיפות של הכיריים במים עם סבון ונקה את חרירי הגז עם מברשת.
  7. בעת ניקוי הכיריים, לעולם אל תשתמש בחומרים דליקים כגון חומצה, מדלל ובנזין.
  8. אל תשטוף את חלקי הפלסטיק והאלומיניום של הכיריים במדיח כלים.
  9. נקה מיד חומץ, לימון, מלח וחומרים חומציים אחרים שנשפכו על הכיריים.
  10. במשך הזמן הכפתורים של הכיריים עלולים להפסיק להסתובב או להסתובב בקושי. בנסיבות אלה, ייתכן שיהיה צורך להחליף את הכפתורים. ההחלפה צריכה להתבצע אך ורק על ידי שירות מורשה.



## הסרת דלת התנור



להסרת הדלת, אחזו אותה בשתי ידיים ומשכו כלפי מעלה.

סגרו לאט ובהדרגה את הדלת עד למצב שהיא במגע עם מנעול הציר.

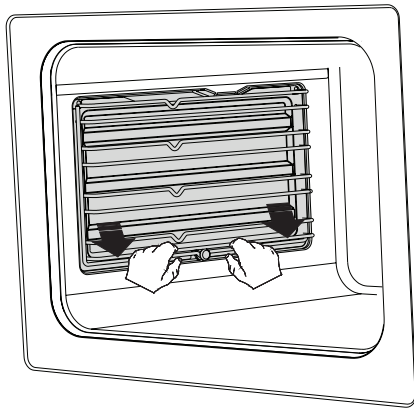
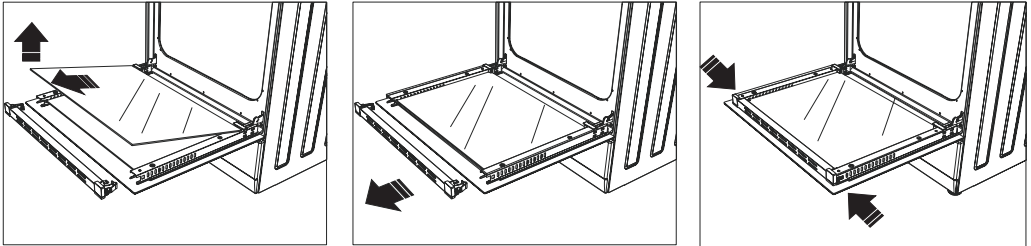
כוונו את מנעול הציר בשני הצדדים כדי לפתוח אותו עד הסוף.

פתחו את הדלת עד הסוף כלפי מטה ובצעו שחרור נעילת הציר ע"י משיכת מנעול הציר כלפי מעלה בעזרת מברג.

להרכבת הדלת, בצעו את אותם שלבים לעיל רק בסדר ההפוך.

## הסרת זכוכית הדלת

שחררו את התופסנים בצידי הסרגל בחלקה העליון של הדלת ומשכו כלפי חוץ לשחרור הסרגל. הזכוכית הפנימית משוחררת וניתנת לניקוי ומאפשרת ניקוי הזכוכית החיצונית. להרכבת הזכוכית בסיום התהליך, בצעו את אותם שלבים רק בסדר ההפוך.

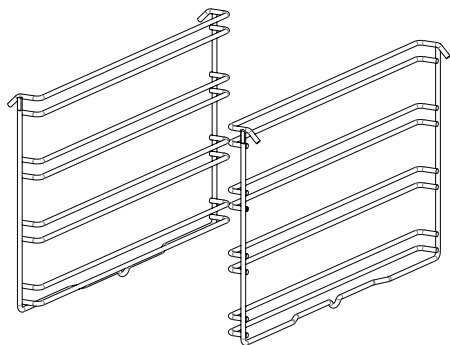


## לוחות קטליטים (בחלק מהדגמים)

ממוקמים בדפנות הצד של תא האפיה, מאחורי המסילות. לוחות אלו מסייעים בספיגת ריחות ולכלוך ובזמן האפיה מפרקים אותם בהדרגה כדי לשמור על ניקיון התנור.

להסרת הלוחות יש צורך קודם לפרק את המסילות והלוחות יתנתקו מעצמם. מומלץ להחליף את הלוחות לאחר 2-3 שנים.

## הסרת מסילות תא האפיה

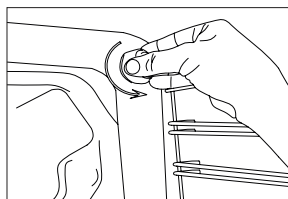


לחצו על התופסן התחתון קודם ואח"כ העליון כדי לשחרר את המסילות. להרכבה, בצעו את התהליך בצורה ההפוכה.

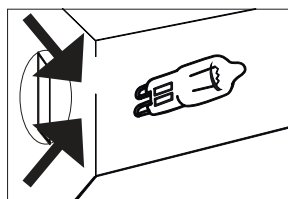
## החלפת נורה

אזהרה! כדי למנוע התחשמלות, לפני ביצוע התהליך, חובה לנתק את התנור מרשת החשמל ולהמתין להתקררות מוחלטת. הסירו תחילה את המכסה ואח"כ את הנורה בתנועה סיבובית והחליפו בנורה עם ערכים זהים.

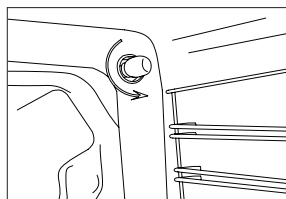
### מנורה מסוג G9



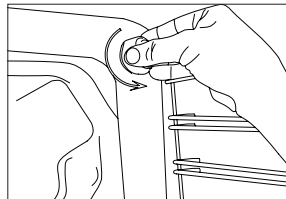
220-240 V, AC  
15-25 W



### מנורה מסוג E14

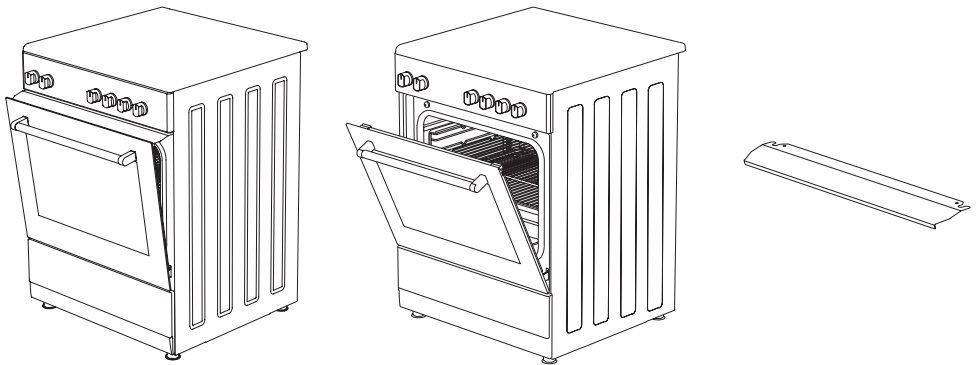


220-240 V, AC  
15 W



## סרגל הגנה בשימוש תוכנית גריל (\*בחלק מהדגמים)

1. לוח הגנה מתוכנן להגן על לוח הבקרה והכפתורים כאשר התנור נמצא במצב גריל.
2. יש להשתמש בלוח הגנה זה כדי למנוע הסבת נזק ללוח הבקרה והכפתורים כתוצאה מהחום כאשר התנור נמצא במצב גריל.
3. **אזהרה:** החלקים הנגישים עשויים להתחמם בזמן השימוש בגריל. יש להרחיק מהתנור ילדים קטנים.
4. יש למקם את לוח ההגנה מתחת ללוח הבקרה באמצעות פתיחת הדלת הקדמית של התנור.
5. לאחר מכן, התקן כנדרש את לוח ההגנה בין התנור לבין הדלת הקדמית באמצעות סגירה עדינה של הדלת.
6. חשוב לוודא שהדלת פתוחה במידה המוגדרת לצורך הבישול במצב גריל.
7. לוח ההגנה יבטיח תנאי בישול אידיאליים ויגן על לוח הבקרה והכפתורים.
8. **אזהרה:** אם במכשיר הבישול קיימת האפשרות "גריל במצב סגור" עם תרמוסטט, ניתן להשאיר את דלת התנור סגורה בזמן הפעולה. במקרה זה אין צורך בתוספת של סרגל ההגנה.



אם נתקלתם בבעיות במסגרת השימוש בתנור, לפני הפניה לשירות הטכני יתכן שתוכלו לפתור אותן בעצמכם בעזרת הטבלה הבאה:

הבעיה	הסיבה האפשרית	מה לעשות
התנור אינו פועל.	לא מסופק חשמל למכשיר.	בדוק את אספקת החשמל.
התנור מפסיק לפעול תוך כדי בישול.	התקע השתחרר מהשקע.	חבר את התקע בחזרה לשקע.
המכשיר כבה תוך כדי בישול.	הפעלה רציפה לזמן ארוך מדי.	הנח לתנור להתקרר אחרי מחזורי בישול ארוכים.
	המאוורר אינו פועל.	הקשב לצליל שמשמיע המאוורר.
	האוורור במיקום שבו הותקן התנור אינו הולם.	ודא שהמרווחים המצוינים בהוראות ההפעלה נשמרים.
	חוברו מספר תקעים לשקע אחד.	השתמש רק בתקע אחד עבור כל שקע.
המשטח החיצוני של התנור מתחמם מאוד תוך כדי פעולה.	האוורור במיקום שבו הותקן התנור אינו הולם.	ודא שהמרווחים המצוינים בהוראות ההפעלה נשמרים.
דלת התנור אינה נפתחת כנדרש.	שאריות מזון נתקעו בין הדלת לתא הפנימי.	נקה את התנור היטב ונסה לפתוח את הדלת מחדש.
התאורה הפנימית עמומה או אינה פועלת.	עצם זר מכסה את המנורה בזמן הבישול.	נקה את המשטח הפנימי של התנור ובדוק שוב.
	ייתכן שהמנורה תקולה.	החלף את המנורה במנורה בעלת מפרט זהה.
שוק חשמלי בזמן המגע בתנור.	ההארקה לקייה.	ודא שאספקת החשמל מוארקה היטב.
	נעשה שימוש בשקע לא מוארק.	

מה לעשות	הסיבה האפשרית	הבעיה
הנח לתנור להתקרר ואז יבש אותו בעזרת מטלית.	בתנאים מסוימים עשויים להצטבר מים או אדים, כתלות במזון המבושל. זו אינה תקלה במכשיר.	טפטוף מים.
		משתחררים אדים מחריץ בדלת התנור.
		נשארים מים בתוך התנור.
זו אינה תקלה במכשיר. לכן, אין לך סיבה לדאוג.	המאוורר פועל לפרק-זמן מוגדר לצורך אוורור התא הפנימי של התנור.	המאוורר ממשיך לפעול אחרי סיום הבישול.
סגור את הדלת והפעל אותו מחדש.	דלת התנור פתוחה.	התנור אינו מחמם.
קרא את הפרק לגבי הפעלת התנור, והפעל אותו מחדש.	פקדי התנור לא כווננו בצורה נכונה.	
החלף את הנתיך או דרוך מחדש את מפסק הזרם. אם הבעיה חוזרת על עצמה בתדירות גבוהה, פנה לחשמלאי.	נשרף נתיך או כבה מפסק זרם.	
נפלט עשן מגופי החימום. זו אינה תקלה. אחרי 2-3 מחזורים לא ישתחרר יותר עשן.	בהפעלה הראשונה של התנור	עשן נפלט תוך כדי פעולה.
הנח לתנור התקרר ונקה שאריות מזון מתחתית התנור ומהמשטח של גוף החימום העליון.	יש מזון על גוף החימום.	
בטמפרטורות גבוהות, השתמש בכלי זכוכית מתאימים.	נעשה שימוש בתוך התנור בפלסטיק או באביזרים אחרים שאינם עמידים בחום.	בזמן הפעלת התנור נפלט ריח שרוף או ריח של פלסטיק.
אל תפתח את דלת התנור לעתים קרובות אם אין צורך להפוך את המזון שאתה מבשל. אם תפתח את הדלת לעתים קרובות, הטמפרטורה הפנימית תקטן והדבר ישפיע על תוצאת הבישול.	דלת התנור נפתחה לעתים קרובות מדי תוך כדי הבישול.	התנור אינו מבשל כנדרש.

אם נתקלתם בבעיות במסגרת השימוש במשטל הכיריים, לפני הפניה לשירות הטכני יתכן שתוכלו לפתור אותן בעצמכם בעזרת הטבלה הבאה:

הבעיה	הפתרון
<ul style="list-style-type: none"> <li>לחיצה על כפתורי הברזים לא גורמת לניצוץ</li> </ul>	<ul style="list-style-type: none"> <li>וודאו שהכיריים מחוברים לחשמל.</li> <li>בדקו האם המצתים לא מלוכלכים.</li> <li>וודאו שהמבערים נקיים ומותקנים כהלכה.</li> </ul>
<ul style="list-style-type: none"> <li>לחיצה על כפתור אחד גורמת לניצוצות בכל המבערים</li> </ul>	<ul style="list-style-type: none"> <li>מצב זה הוא מצב טבעי. המכשיר מצויד במערכת הצתה מרכזית אשר מציתה את כל המצתים בו זמנית.</li> </ul>
<ul style="list-style-type: none"> <li>קיים ניצוץ, אך לא ניתן להדליק את המבערים</li> </ul>	<ul style="list-style-type: none"> <li>וודאו שצינור אספקת הגז תקין ולא מקופל.</li> <li>וודאו שאורכו של צינור הגז קצר מ 2 מטרים.</li> <li>בדקו שברז אספקת הגז הביתי המרכזי לא סגור.</li> <li>בדקו האם יש גז בבלון הגז או במערכת הגז המרכזית.</li> <li>כאשר תתקינו את הכיריים או תחליפו את בלון הגז, פתחו את הברז עד הסוף עד שהגז יגיע למבער.</li> <li>וודאו שהנחיר (דיזה) לא סתום. ואם כן, הסירו את החסימה בעזרת מחט.</li> <li>הדליקו את המבער לפני שתניחו עליו את סיר הבישול.</li> </ul>
<ul style="list-style-type: none"> <li>אם הכיריים מצוידים במנגנון בטיחות לכיבוי אוטומטי: בזמן ההצתה, ניתן להדליק את המבערים אך לאחר מכן הלהבה כבית ברגע שמשחררים הלחיצה</li> </ul>	<ul style="list-style-type: none"> <li>המשיכו ללחוץ על כפתור הברז עד הסוף כמה שניות לאחר הופעת הלהבה.</li> <li>וודאו שחלקי המבער הותקנו בצורה יציבה ובמיקום הנכון.</li> <li>בדקו האם טבעות הבידוד ניצבות היטב במקומן.</li> <li>מנעו ממשבי רוח להגיע לכיריים.</li> <li>הדליקו את המבער לפני שתניחו עליו את סיר הבישול.</li> </ul>
<ul style="list-style-type: none"> <li>במצב של להבה נמוכה המבער כבה או להפך, גובה הלהבות גדל.</li> </ul>	<ul style="list-style-type: none"> <li>מנעו ממשבי רוח להגיע לכיריים.</li> <li>ייתכן שהנחיריים לא מתאימים, או שלחץ הגז לא יציב.</li> </ul>
<ul style="list-style-type: none"> <li>הלהבות לא יציבות ובערות בצורה לא אחידה</li> </ul>	<ul style="list-style-type: none"> <li>וודאו שהמבערים יציבים ומותקנים היטב.</li> <li>בדקו האם קיימת כמות מספקת של גז במיכל הגז.</li> </ul>
<ul style="list-style-type: none"> <li>בזמן הבישול כפתורי הברזים מתחממים</li> </ul>	<ul style="list-style-type: none"> <li>הניחו סירי בישול קטנים בקרבת הברזים. את הסירים הגדולים יש להניח מעל המבערים הגדולים יותר, המרוחקים מהברזים.</li> <li>הניחו את סירי הבישול במרכז המבער. אסור שסיר יגיע לברזים.</li> </ul>

# תעודת אחריות

פרטי היבואן: אלקטרו קובי בע"מ  
רחוב המשור 13, טבריה. טלפון: 074-7555800 פקס: 04-6209862  
service2@candy-israel.co.il

פרטי נותן השירות: שירות מרום  
רחוב הצורף 3, חולון. טלפון: 074-7221019 פקס: 074-7222501

תקופת האחריות (12 חודשים):

האחריות היא לעשיית שירותי אחזקה ותיקון לכל קלקול שנתגלה בטובין במהלך תקופת האחריות ללא תמורה. לתקן כל קלקול במוצר, כל פגם בייצור ולהחליף כל חלק חילוף שיהיה דרוש לתיקון המוצר, החלפתו והובלתו של המוצר לתחנת השירות וממנה אם יידרש, למשך כל תקופת האחריות.

שירותי האחזקה יינתנו במקום הימצאו של הטובין או בתחנת שירות שמענה ומספר הטלפון שלה מפורט לעיל. לספק תמורת תשלום חלקי חילוף ולעשות שירותי תחזוקה שיהיו דרושים לתיקון הטובין במשך 6 שנים לפחות מיום רכישת המוצר.

שירותים נלווים אשר ניתנו בתשלום ו/או שירותי תיקון ואחזקה שניתנו לאחר תום תקופת האחריות יהיו באחריותם של חברת השירות לעיל. האחריות מוגבלת למוצר עצמו ואיננה כוללת אחריות למתקני אינסטלציה, מים וחשמל.

על אף האמור היננו רשאים לדרוש תמורה בעד התיקון, הובלתו ו/או החלפתו אם הקלקול נגרם כתוצאה מאחת הסיבות כדלקמן:

- א. כוח עליון שהתרחש במועד מאוחר ממועד מסירת הטובין לצרכן.
- ב. זדון או רשלנות של הצרכן לרבות שימוש בטובין בניגוד להוראות השימוש.
- ג. הטובין תוקן או שהוכנסו בו שינויים על ידי אדם שלא הוסמך לכל על ידינו, בה בשעה שאנו לא הפרנו את התחייבותנו.

למען הסר ספק הפעולות הבאות הינם אסורות ועל כן מנוגדות להוראות השימוש:

- א. טלטול המוצר ממקום אחד לאחר שלא על ידי מוביל מקצועי.
- ב. המוצר מיועד לשימוש פרטי/ביתי בלבד - שימוש מסחרי בטובין הינו שימוש במוצר שבניגוד להוראות.
- ג. על המשתמש האחריות לוודא כי רשת החשמל בביתו, שקעים, מוליכים, נתיכים והארקה בהם הוא עושה שימוש הינם תקינים - שימוש במוצר ברשת חשמל כשרשת החשמל איננה תקינה הינה שימוש שבניגוד להוראות השימוש.
- ד. שימוש חורג של המשתמש עלול לגרום לבלאי בחלקי הפלסטיק, גומי, זכוכית, עבודות פחות, ציפוי, מנורות, שברים, קרעים או שריטות בכח חלקי הטובין.
- ה. יש לשמור כי תא בר המים (קיוסק המים) יישאר ייבש ונקי מנוזלים, השארת תא בר המים או הקרעה מלאה במים הינה שימוש בניגוד להוראות השימוש ואף עלול לנזול ולגרום לפגמים בדלת המקרר.

במקרה של העברת הבעלות במוצר, יודיע לנו בעל התעודה בכתב תוך 14 יום על העברת הבעלות לאדם אחר.

שם פרטי	שם משפחה	מס' טלפון
כתובת	דואר אלקטרוני	
דגם המכשיר	מס' סידורי	
מקום הרכישה	תאריך רכישה	