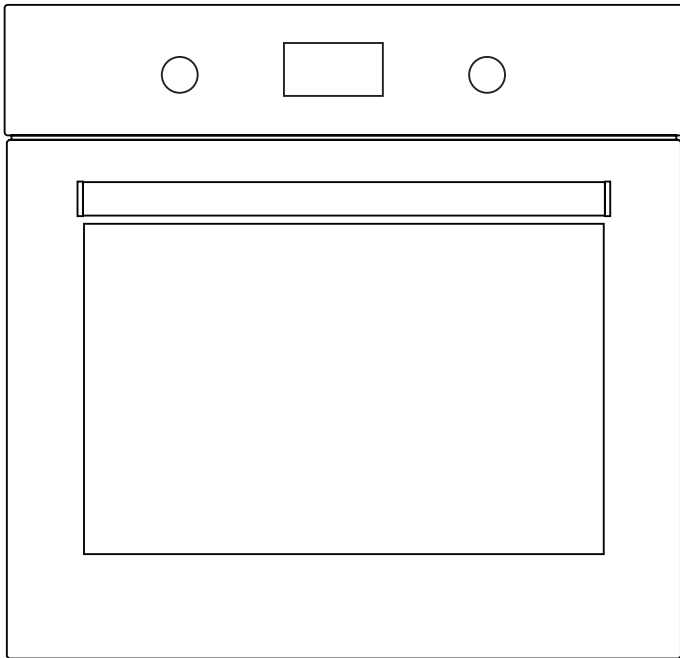


הוראות הפעלה - תנור בנוי



ברכותינו על רכישת המוצר שברשותכם.
קראו בעיון את הוראות ההפעלה כדי שתוכלו ליהנות מכל תכונות המכשיר.
שמרו על חוברת זו ועל אריזת המכשיר לשימוש עתידי.
היצרן ו/או היבואן לא יהיו אחראים לתוצאות של שימוש במכשיר שלא
בהתאם להוראות. האיורים בחוברת משמשים לצורך המחשה בלבד.
היצרן שומר לעצמו את הזכות להכניס שינויים ושיפורים במוצר בהתאם
לצורך ולטובת המשתמש, מבלי לפגוע בתכונות הבטיחות וביצועי המוצר.



מכשיר זה מיועד לרשת חשמל במתח של 220-240V 50~60Hz עם הארקה הגנה. השקע צריך לתמוך בהספק החשמל המקסימלי של מכשיר זה כמצויין על גבי התווית המצורפת. אם התקע אינו מתאים לשקע החשמל, יש לבצע את ההתאמות הנדרשות ע"י חשמלאי מוסמך. אין להשתמש במפצלים או בכבלים מאריכים.

אין לחבר או לנתק את המכשיר משקע החשמל בידיים רטובות או עם רגליים יחפות. הקפידו על ניתוקו במשיכת תקע החשמל עצמו ולא במשיכת הכבל.

אסור להפעיל את המכשיר אם נמצאה בו תקלה כלשהי או פגיעה פיזית בגוף המכשיר, בכבל או בתקע שלו. יש למסור אותו למעבדת שירות לבדיקה.

אם פתיל הזינה (כבל החשמל) ניזוק, יש להחליפו על ידי היצרן, סוכן השירות שלו או אדם מוסמך אחר, כדי למנוע סכנת שריפה או התחשמלות.

לפני ניקוי המכשיר, העברתו ממקום למקום, או כאשר המכשיר אינו בשימוש, חובה לנתק מרשת החשמל.

לאחר הוצאת המכשיר מהאריזה, וודאו שהוא אינו פגום ופתיל הזינה במצב תקין. אם זהו אינו המצב, צרו קשר עם החנות בה רכשתם את המכשיר, לפני התקנתו.

יש לקרוא את כל הוראות הבטיחות לפני הפעלת המכשיר ולשמור עליהן לשימוש עתידי.

מכשיר זה אינו מיועד לשימוש על ידי אנשים (כולל ילדים) מוגבלים גופנית או נפשית או חסרי ניסיון או ידע מתאים, אלא תחת פיקוח מתאים.

מכשיר זה נועד לשימוש ביתי בלבד.

השתמשו במכשיר אך ורק למטרתו המקורית כמפורט בחוברת זו ואל תבצעו בו התאמות לשימוש אחר או חיבור חלקים נלווים שאינם תואמים למכשיר.

אין להשאיר את המכשיר ללא השגחה בזמן שהוא נמצא בשימוש. המכשיר אינו מיועד להיות מופעל באמצעות קוצב זמן (טיימר) חיצוני או מערכת שליטה מרחוק נפרדת.

השתמשו במכשיר רק כאשר הוא מוצב על גבי משטח שטוח, יציב, עמיד בפני חום ורחוק מספיק מקצה המשטח כך שלא יופל בטעות.

אין להשתמש במכשיר במקום רטוב/לח, חם מדי או חשוף לקרני שמש.

הקפידו להפעיל את המכשיר רק במקום מואר ומאוורר היטב. בהעדר פתח אוורור טבעי (חלון למשל), מומלץ להתקין קולט אדים או נוטה חשמלית.

יש לאפשר גישה נוחה לחיבור וניתוק פתיל הזינה של המכשיר (כבל החשמל) מרשת החשמל. יש להתקין את כבל החשמל באופן שלא יהווה מכשול בדרך, לא ייחשף לטמפרטורה גבוהה או לרטיבות. אסור לכופף או למתוח אותו.



בורר עוצמה מכוון למצב כבוי 0 / off אינו מנתק את המכשיר מרשת החשמל, לניתוק מוחלט יש לנתק את התקע משקע החשמל.

האיוורור. שמרו על ניקיון תא האפיה. שאריות מזון עלולות לגרום להתלקחות שריפה.

הקפידו לכוון את כל המתגים והבוררים למצב כבוי בסיום ההפעלה.

אם ניכר ריח חריג או עשן, יש להפסיק מיד את השימוש במוצר ולפנות לשירות.

אזהרה! חובה לנתק את המכשיר מרשת החשמל ולהמתין להתקררות מוחלטת של התנור לפני ביצוע החלפת הנורה.

אין להניח או לרסס חומרים דליקים או מתלקחים על גבי או בקרבת המכשיר.

אין להשתמש בתנור כמזווה או כמקום אחסון לאחר השימוש.

מכשיר זה מתחמם במהלך השימוש. מגע בדלת התנור עלולה לגרום לכוויה. הרחיקו ילדים מהמכשיר בזמן שהוא בשימוש.

אסור להניח בתחתית התנור (ישירות על גבי תא האפיה): תבניות, רשתות, חפצים, נייר אלומיניום, כיסויים או מאפים. השתמשו אך ורק בתבניות / רשתות המונחות על גבי המסילות בלבד הממוקמות בדפנות הצד!

הזהרו ממגע בחלקים חמים! השתמשו בכפפות מתאימות כדי להכניס או להוציא תבניות או כלי בישול.

הקפידו להרחיק מאפים ו/או כלים מגוף החימום העליון.

אין להניח חפצים או להישען על דלת התנור כשהיא פתוחה.

היבואן/היצרן לא יהיו אחראים על שימוש בתבניות ו/או כלים מכול סוג שלא סופקו ע"י היצרן/היבואן הרשמי.

אסור להשתמש בדלת ו/או בידית לצורך נשיאה או הזזה של המכשיר.

הקפידו תמיד להשתמש בכלי בישול חסיני חום.



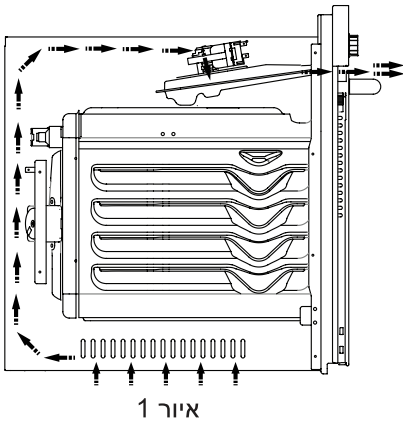
אין לחמם נוזלים או מאכלים במיכלים אטומים העלולים להתנפץ בזמן האפיה.

סימן זה מציינ שאין להשליך מוצר זה עם פסולת ביתית רגילה. המנעו מנזק אפשרי לסביבה מהשלכת פסולת לא מבוקרת ומחזרו אותה באחריות כדי לקדם שימוש חוזר אפשרי. למחזור המוצר המשומש ברשותכם, אנא השתמשו באתרי המחזור או פנו למוקד העירוני באזורכם.

המכשיר מיועד לבישול ואפיה של מזון בלבד! אין להשתמש בו לייבוש בגדים, נעליים או חפצים אחרים. סכנת שריפה!

אין להשתמש בחומרים דליקים כמו ניילון ונייר העלולים להתלקח.

פליטת אוויר חם היא תופעה תקינה בזמן הפעלת המכשיר. אין לחסום את פתחי



מאוורר הקירור מביא לפליטת אדים נוספים ומונע חימום יתר של המשטחים החיצוניים של המכשיר כשהתנור פועל. זהו תנאי הכרחי המשפר את פעולת המכשיר ואת הבישול.

מאוורר הקירור ימשיך לפעול לאחר סיום הבישול. המאוורר יפסיק לפעול אוטומטית לאחר שפעולת הקירור הסתיימה.

יש להשאיר מרווח מאחורי המקור שבו יותקן המכשיר כדי שפעולת המכשיר תהיה יעילה ומוצלחת. אין להתעלם ממרווח זה, מכיוון שהוא דרוש לצורך פעולת ערכת האוורור של המכשיר.

חיבור חשמלי

- במקום הרכבת המוצר חייבת להיות התקנה מתאימה של חיבור חשמלי.
- מתח רשת החשמל חייב להיות תואם לערכים המופיעים בתווית הנתונים של המוצר.
- חיבור לרשת החשמל יעשה לפי הכללים והתקנות בפועל. חובה לחבר את המכשיר לשקע מוארק באופן תקני! תקע החשמל חייב להיות נגיש בכל עת.
- אם התקע אינו מתאים לשקע החשמל, יש לבצע את ההתאמות הנדרשות ע"י חשמלאי מוסמך בלבד!

המקום הנכון להתקנה

- יש להשאיר מרחק בטיחותי בין המוצר לבין קירות המטבח או הרהיטים. עיין בשרטוטים המופיעים בעמוד הבא כדי לדעת מהם המרחקים הנכונים.
- על משטחים, שכבות סינתטיות ודבק שבהם משתמשים צריכים להיות עמידים לחום (100°C מינימום).
- יש ליישר את המוצר ולקבע אותו לפי גובה ארונות המטבח.
- אם קיימת מגירה מתחת לתנור, יש להתקין מדף רשת בין התנור לבין המגירה.
- אזהרה:** אין להתקין את המוצר ליד מקררים או מתקני קירור אחרים. החום הנפלט מהמוצר מגביר את צריכת האנרגיה של התקני הקירור.
- אזהרה:** אין להשתמש בדלת ו/או בידית הדלת לנשיאת המוצר או להזזתו.
- יש להציב את המוצר במקומו לפני שמתחילים בהתקנה.
- אין להתקין את המוצר במקומות שיש בהם זרימת אוויר חזקה.

את המוצר יישאו שני אנשים לפחות. אין לגרור את המוצר כדי לא לגרום נזק לרצפה. הסר את כל חומרי ההובלה שבתוך המוצר ומחוצה לו. הסר את כל החומרים והמסמכים שבמוצר.

התקנה מתחת למשטח עבודה

על מידות הארון להתאים למידות המופיעות באיור 2.

יש להשאיר מרווח בחלקו האחורי של הארון, כפי שמצוין באיור, כדי לאפשר את האוורור הנחוץ.

לאחר ההרכבה, המרווח בין החלק התחתון לעליון של משטח העבודה מצוין באיור 5 "א". הוא נועד לאוורור, אין לכסות אותו.

התקנה בארון גבוה

על מידות הארון להתאים למידות המופיעות באיור 4.

יש להשאיר מרווחים לפי המצוין באיור בחלקו האחורי של הארון, ובחלקו העליון והתחתון, כדי לאפשר את האוורור הנחוץ.

דרישות התקנה

ממדי המוצר מצוינים באיור 3.

למשטחי הריהוט שעליהם מורכב המוצר ולחומרי ההרכבה חייבת להיות עמידות חום מינימלית של 100°C .

יש לקבע את הארון שבו מותקן המוצר ורצפתו חייבת להיות ישרה כדי למנוע נטייה של המוצר.

לרצפת הארון חייב להיות חוזק מינימלי שתוכל לשאת מטען של 60 ק"ג.

הצבת התנור וקיבועו למקומו

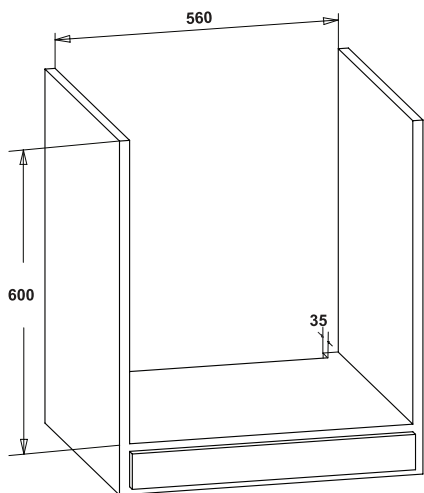
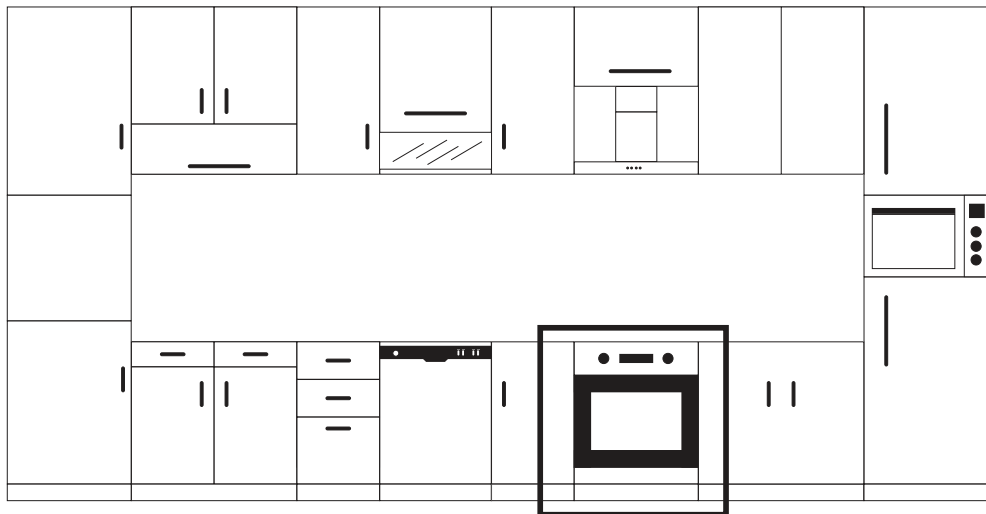
הצב את התנור בארון בעזרת שני אנשים נוספים או יותר.

יש לוודא התאמה בין מסגרת התנור לדופן הקדמית של הארון.

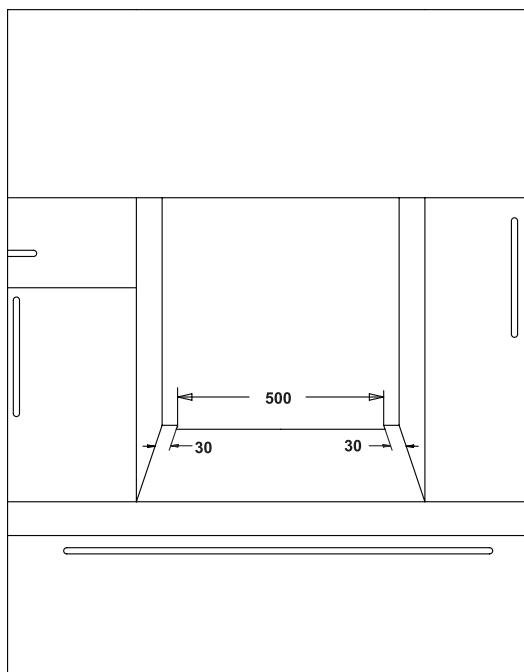
אין להניח את כבל החשמל מתחת לתנור, אין ללחוץ אותו בין התנור לרהיט ואין לכופף אותו.

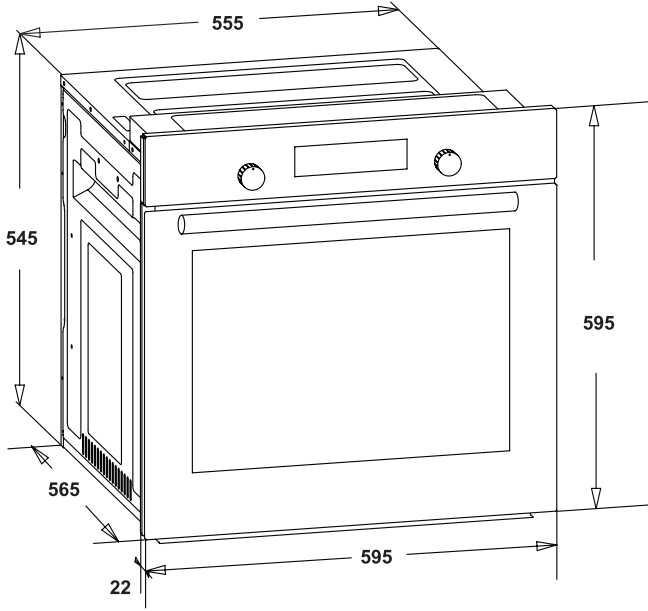
קבע את התנור אל הרהיט באמצעות הברגים המצורפים למוצר. יש להרכיב את הברגים כפי שמודגם באיור 5 על ידי העברתם דרך חלקי הפלסטיק המחוברים למסגרת המוצר. אין להדק את הברגים יתר על המידה, כדי לא לגרום לשחיקת חור הבורג.

ודא שהתנור אינו זז לאחר הרכבתו. אם התנור אינו מורכב בהתאם להוראות, קיים סיכון שהוא יסטה כלפי חוץ ועלול ליפול.

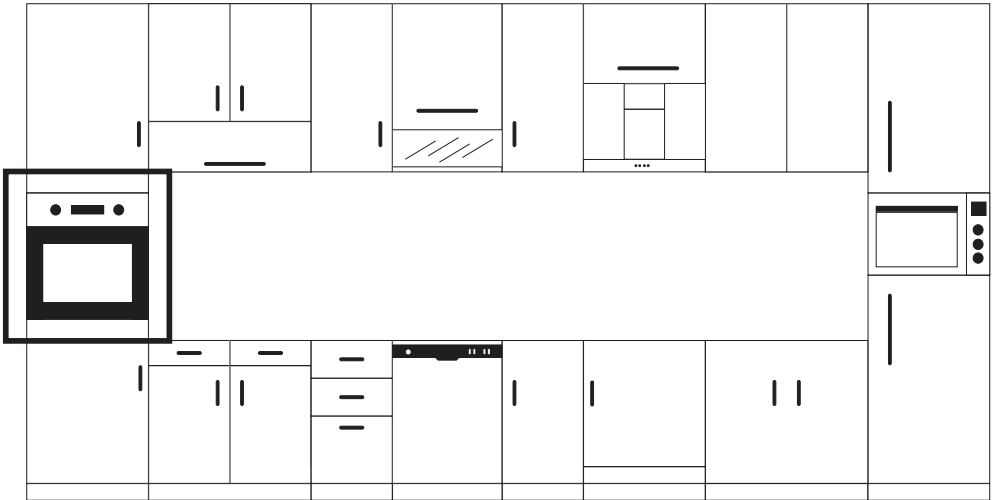


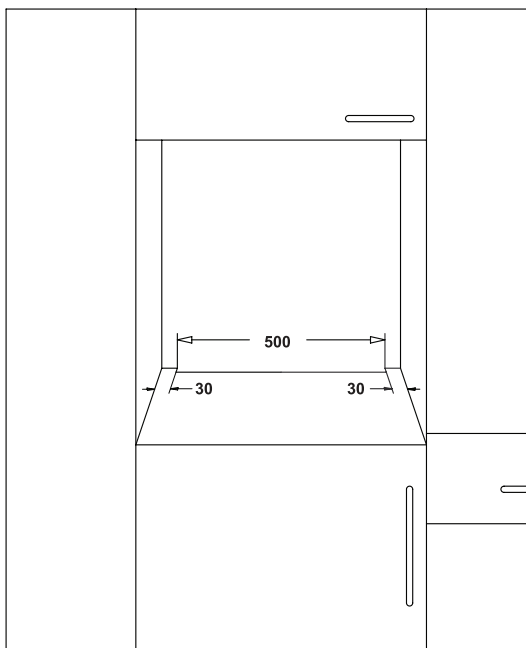
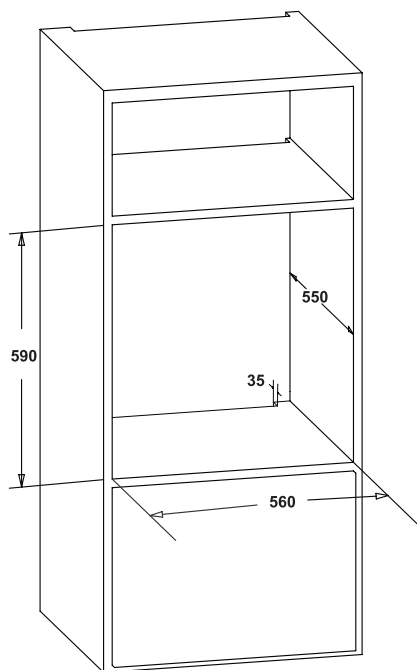
איור 2



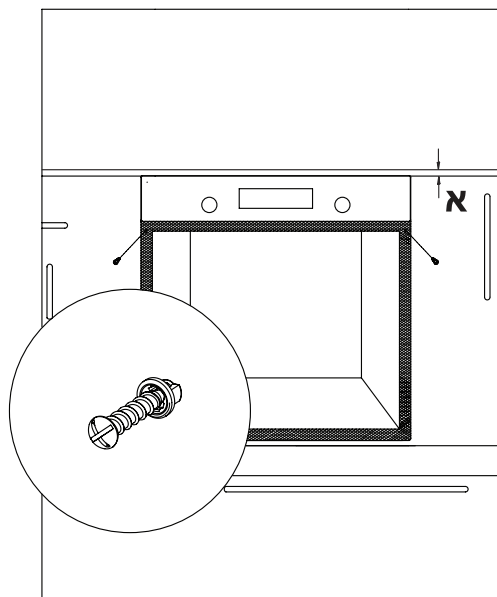


איור 3

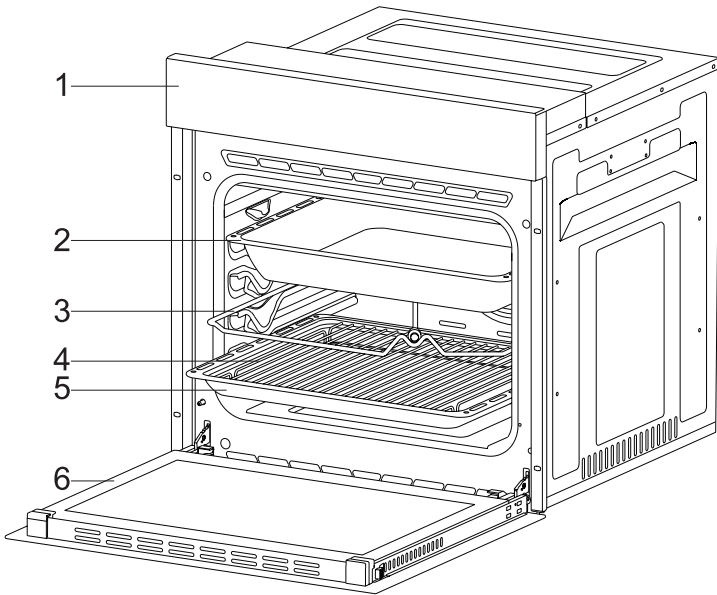




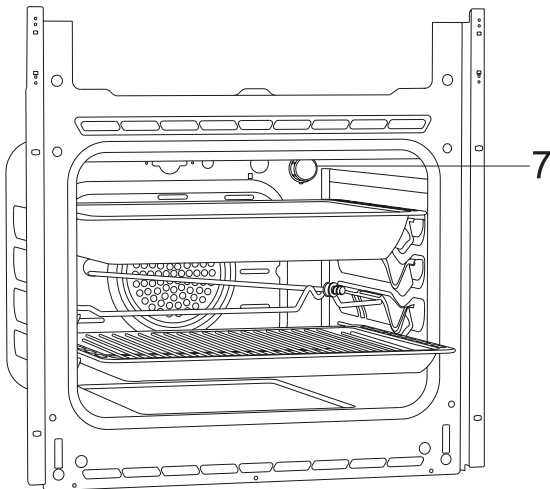
איור 4



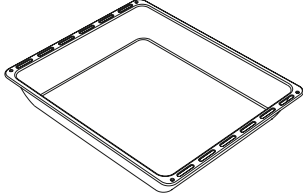
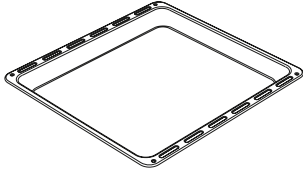
איור 5

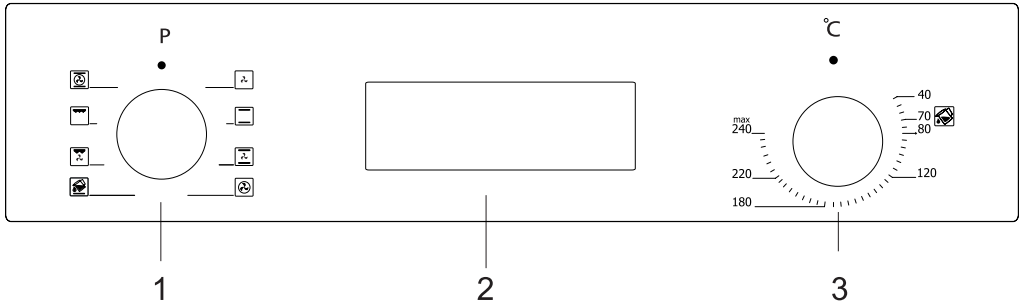


- 1. לוח בקרה
- 2. תבנית עמוקה
- 3. שיפוד לצליית עוף *
- 4. רשת גריל בתוך תבנית *
- 5. תבנית רגילה
- 6. דלת התנור
- 7. נורה



* בחלק מהדגמים

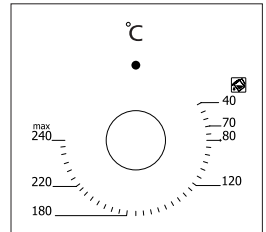
<p>תבנית עמוקה</p>	
<p>תבנית רגילה</p>	
<p>רשת מסילה</p>	
<p>מסילות טלסקופיות</p>	
<p>רשת תבנית</p>	
<p>ידית נשיאה</p>	



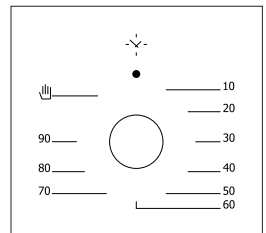
1. לחצן פונקציה
2. קוצב זמן מכני או דיגיטלי
3. תרמוסטט

הערה: לוח הבקרה המופיע למעלה מובא לצורכי המחשה בלבד. יתכנו שינויים בלוח הבקרה במכשיר ברשותכם.

לחצן תרמוסטט: באמצעות לחצן זה ניתן להגדיר את טמפרטורת הבישול למזון שאמור להתבשל בתנור. תוכל להגדיר את הטמפרטורה הרצויה על ידי סיבוב הלחצן לאחר הכנסת המזון לתנור.



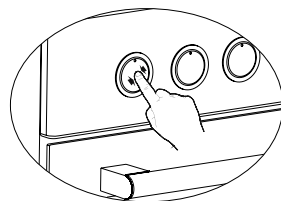
לחצן קוצב זמן מכני: באמצעות לחצן זה ניתן להגדיר את הזמן המיועד לבישול המזון בתנור. קוצב הזמן מכבה את גופי החימום כשהזמן שהוגדר בו תם והוא משמיע צליל התראה.



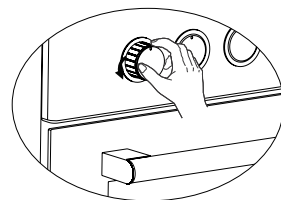
שימוש בלחצן מוקפץ *

ניתן לבצע כוונון רק כאשר הלחצן בולט החוצה - בדגמים עם לחצן מוקפץ.

ודא שהלחצן בולט בלחיצה עליו, כפי שמודגם באיור מימין.



תוכל לבצע את הכוונונים הדרושים על ידי סיבוב הלחצן ימינה או שמאלה כשהלחצן בולט החוצה במידה מספקת.



להלן רשימת פעולות שעליך לעשות בפעם הראשונה שבה אתה משתמש בתנור לאחר ביצוע החיבורים הנחוצים על פי ההוראות:

1. הסר את התוויות או את האביזרים המוצמדים בתוך התנור. אם יש, הוצא את סרטי המגן בצדו הקדמי של המכשיר.
2. הסר אבק ושאריות אריזה על ידי ניגוב התנור במטלית לחה. פנים התנור חייב להיות ריק. הכנס את התקע של המכשיר לשקע החשמל.
3. הגדר את לחצן התרמוסטט לטמפרטורה הגבוהה ביותר (מקסימום 240°C) והפעל את התנור למשך 30 דקות כשהדלת שלו סגורה. בינתיים עשויים להיפלט מעט עשן וריח, זוהי תופעה נורמלית.
4. נגב בתוך התנור במים מעט חמים עם תכשיר ניקוי לאחר שיתקרר ולאחר מכן יבש במטלית נקייה. כעת ניתן להשתמש בתנור.

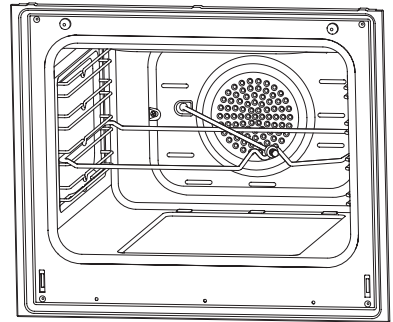
כוונן את לחצן התרמוסטט ואת הטמפרטורה שבה תרצה לבשל את המזון כדי להתחיל לבשל.

תוכל להגדיר את זמן הבישול לשעה רצויה כלשהי באמצעות הלחצן הנמצא בדגמים עם קוצב זמן מכני. קוצב הזמן ינתק את החשמל מגופי החימום כשהזמן שנקבע יסתיים, וישמיע צליל התראה.

מערכת הקירור של המכשיר תמשיך לפעול לאחר סיום הבישול. במצב זה אין לנתק את המכשיר מהחשמל, מכיוון שהמכשיר צריך להתקרר. המערכת תכבה לאחר שהתנור התקרר.

שימוש בשיפוד צליה (בחלק מהדגמים)

הנח את השיפוד על המסגרת. החלק את מסגרת השיפוד המסתובב לתוך התנור בגובה הרצוי. הנח מתחתיה כלי לאגירת נוזלים מטפטפים כדי לאסוף את השומנים. הוסף מים לכלי לאגירת נוזלים מט-פטים כדי שיהיה קל לנקות אותו. לאחר השימוש בגריל, הברג את ידית הפלסטיק אל השיפוד והוצא את התבשיל מהתנור.



מאוורר בלבד		גוף חימום תחתון ועליון	
גוף חימום טורבו ומאוורר		גוף חימום תחתון ומאוורר	
גוף חימום תחתון-עליון ומאוורר		בישול בגריל וצליליה של עוף	
גריל ומאוורר		גוף חימום עליון ומאוורר	
גריל		בישול רב שימושי (3D)	
גוף חימום עליון		גוף חימום תחתון	
		תאורה	

גוף חימום תחתון: בחר תוכנית זו לקראת סיום זמן הבישול אם חלקו התחתון של המזון המבושל אמור להיצלות.

גוף חימום עליון: התוכנית משמשת לאחר החימום או לצליית חתיכות מזון קטנות.

גוף חימום תחתון וגוף חימום עליון: תוכנית שניתן להשתמש בה לבישול מאכלים כמו עוגות, פיצות ועוגיות.

גוף חימום תחתון ומאוורר: התוכנית משמשת לרוב לאפית עוגות.

גוף חימום תחתון עליון ומאוורר: התוכנית מתאימה לבישול מאכלים כמו עוגות ולזניה. מתאימה גם לבישול סוגי בשר.

* **גוף חימום טורבו ומאוורר:** מתאים לאפייה ולצליליה. הקפד שהגדרת החימום תהיה נמוכה מדרגת החום של התוכנית "גוף חימום תחתון ועליון" מכיוון שהחום מתפשט באופן מיידי באמצעות זרימת האוויר.

* **גריל ומאוורר:** מתאימה לבישול סוגי בשר. בזמן הבישול בגריל יש לזכור להניח תבנית בישול במדף הרשת התחתון שבתוך התנור ולצקת לתוכה מעט מים.

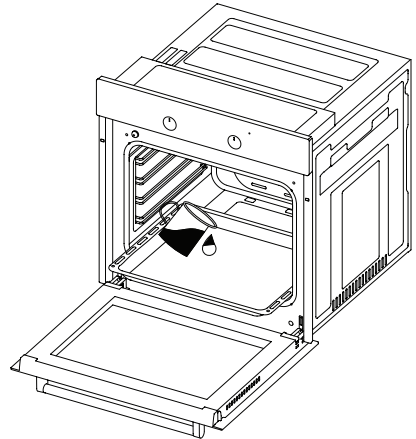
* **בישול רב שימושי (3D):** תוכנית זו מתאימה לאפייה ולצליליה. שילוב של גוף חימום עליון ותחתון יחד עם מאוורר הטורבו יוצרים חום עוצמתי עם פיזור אחיד. תוכנית זו מתאימה לבישול המצריך תבנית אחת וחום עוצמתי.

* **בחלק מהדגמים**

1. הוצא את התקע משקע החשמל.
2. אין לנקות את החלקים הפנימיים של התנור, את הלוח, התבניות וחלקים אחרים של המוצר בכלים קשים כמו מברשת זיפים, צמר פלדה או סכין. אין להשתמש בחומרים או תכשירים הגורמים לשריטות.
3. שטוף את החלקים הפנימיים של המוצר לאחר ניגובם במטלית ספוגה בסבון ולאחר מכן יבש אותם ביסודיות במטלית רכה.
4. נקה את משטחי הזכוכית בחומר ניקוי מיוחד לזכוכית.
5. אין לנקות את המוצר בקיטור.
6. אין להשתמש בחומרים דליקים או חומציים.
7. אין להדיח במדיח כלים חלקים כלשהם של המוצר.

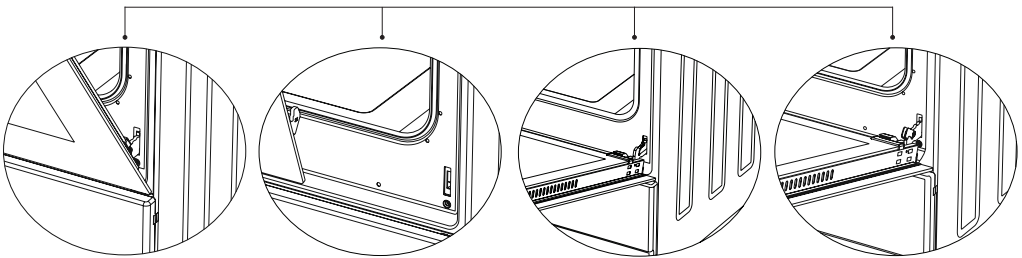
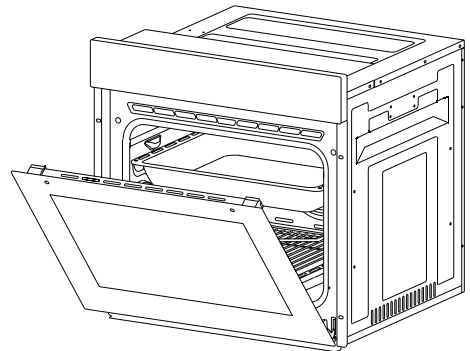
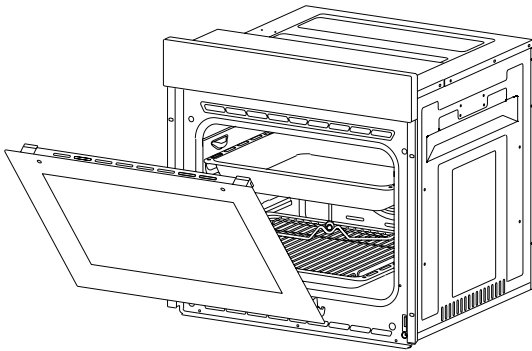
פונקציה ניקוי בקיטור (בחלק מהדגמים)

- מאפשר ניקוי לכלוך קשה שהצטבר בתא האפיה.
1. הסר את כול האביזרים מהתנור.
 2. צוק לתבנית חצי ליטר מים והנח את התבנית במסילה התחתונה.
 3. כוון את המתג למצב ניקוי בקיטור.
 4. כוון את התרמוסטט ל-70°C והפעל את התנור למשך 30 דקות.
 5. פתח את דלת התנור ונגב את המשטחים הפנימיים של התנור במטלית לחה.



6. השתמש בנוזל כלים, מים חמים ומטלית רכה לניקוי לכלוך עקשן, לאחר מכן יבש את המשטח שניקית במטלית יבשה.

הסרת דלת התנור



להסרת הדלת, אחזו אותה בשתי ידיים ומשכו כלפי מעלה.

סגרו לאט ובהדרגה את הדלת עד למצב שהיא במגע עם מנעול הציר.

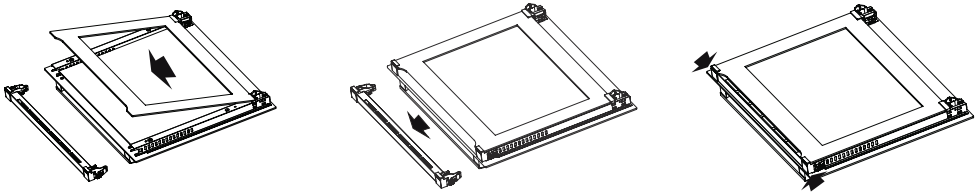
כוונו את מנעול הציר בשני הצדדים כדי לפתוח אותו עד הסוף.

פתחו את הדלת עד הסוף כלפי מטה ובצעו שחרור נעילת הציר ע"י משיכת מנעול הציר כלפי מעלה בעזרת מברג.

להרכבת הדלת, בצעו את אותם שלבים לעיל רק בסדר ההפוך.

הסרת זכוכית הדלת

שחררו את התופסנים בצידי הסרגל בחלקה העליון של הדלת ומשכו כלפי חוץ לשחרור הסרגל. הזכוכית הפנימית משוחררת וניתנת לניקוי ומאפשרת ניקוי הזכוכית החיצונית. להרכבת הזכוכית בסיום התהליך, בצעו את אותם שלבים רק בסדר ההפוך.

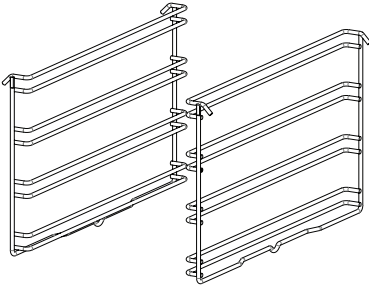


לוחות קטליטים (בחלק מהדגמים)

ממוקמים בדפנות הצד של תא האפיה, מאחורי המסילות. לוחות אלו מסייעים בספיגת ריחות ולכלוך ובזמן האפיה מפרקים אותם בהדרגה כדי לשמור על ניקיון התנור.

להסרת הלוחות יש צורך קודם לפרק את המסילות והלוחות יתנתקו מעצמם. מומלץ להחליף את הלוחות לאחר 2-3 שנים.

הסרת מסילות תא האפיה

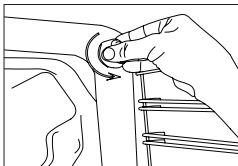


לחצו על התופסן התחתון קודם ואח"כ העליון כדי לשחרר את המסילות. להרכבה, בצעו את התהליך בצורה הפוכה.

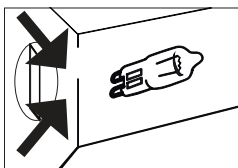
החלפת נורה

אזהרה! כדי למנוע התחשמלות, לפני ביצוע התהליך, חובה לנתק את התנור מרשת החשמל והמתין להתקררות מוחלטת. הסירו תחילה את המכסה ואח"כ את הנורה בתנועה סיבובית והחליפו בנורה עם ערכים זהים.

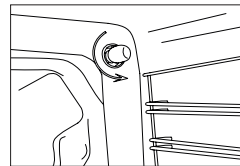
מנורה מסוג G9



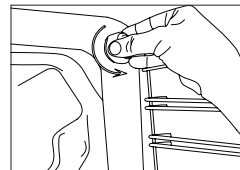
220-240 V, AC
15-25 W



מנורה מסוג E14



220-240 V, AC
15 W



אם נתקלתם בבעיות במסגרת השימוש במוצר, לפני הפנייה לשירות הטכני ייתכן שתוכלו לפתור אותן בעצמכם בעזרת הטבלה הבאה.

הבעיה	הסיבה האפשרית	מה לעשות
התנור אינו פועל.	לא מסופק חשמל למכשיר.	בדוק את אספקת החשמל.
התנור מפסיק לפעול תוך כדי בישול.	התקע השתחרר מהשקע.	חבר את התקע בחזרה לשקע.
המכשיר כבה תוך כדי בישול.	הפעלה רציפה לזמן ארוך מדי.	הנח לתנור להתקרר אחרי מחזורי בישול ארוכים.
	המאוורר אינו פועל.	הקשב לצליל שמשמיע המאוורר.
	האוורור במיקום שבו הותקן התנור אינו הולם.	ודא שהמרווחים המצוינים בהוראות ההפעלה נשמרים.
	חוברו מספר תקעים לשקע אחד.	השתמש רק בתקע אחד עבור כל שקע.
המשטח החיצוני של התנור מתחמם מאוד תוך כדי פעולה.	האוורור במיקום שבו הותקן התנור אינו הולם.	ודא שהמרווחים המצוינים בהוראות ההפעלה נשמרים.
דלת התנור אינה נפתחת כנדרש.	שאריות מזון נתקעו בין הדלת לתא הפנימי.	נקה את התנור היטב ונסה לפתוח את הדלת מחדש.
התאורה הפנימית עמומה או אינה פועלת.	עצם זר מכסה את המנורה בזמן הבישול.	נקה את המשטח הפנימי של התנור ובדוק שוב.
	ייתכן שהמנורה תקולה.	החלף את המנורה במנורה בעלת מפרט זהה.
שוק חשמלי בזמן המגע בתנור.	ההארקה לקייה.	ודא שאספקת החשמל מוארקה היטב.
	נעשה שימוש בשקע לא מוארק.	

מה לעשות	הסיבה האפשרית	הבעיה
הנח לתנור להתקרר ואז יבש אותו בעזרת מטלית.	בתנאים מסוימים עשויים להצטבר מים או אדים, כתלות במזון המבושל. זו אינה תקלה במכשיר.	טפטוף מים.
		משתחררים אדים מחריץ בדלת התנור.
		נשארים מים בתוך התנור.
זו אינה תקלה במכשיר. לכן, אין לך סיבה לדאוג.	המאוורר פועל לפרק-זמן מוגדר לצורך אוורור התא הפנימי של התנור.	המאוורר ממשיך לפעול אחרי סיום הבישול.
סגור את הדלת והפעל אותו מחדש.	דלת התנור פתוחה.	התנור אינו מחמם.
קרא את הפרק לגבי הפעלת התנור, והפעל אותו מחדש.	פקדי התנור לא כווננו בצורה נכונה.	
החלף את הנתיך או דרוך מחדש את מפסק הזרם. אם הבעיה חוזרת על עצמה בתדירות גבוהה, פנה לחשמלאי.	נשרף נתיך או כבה מפסק זרם.	
נפלט עשן מגופי החימום. זו אינה תקלה. אחרי 2-3 מחזורים לא ישתחרר יותר עשן.	בהפעלה הראשונה של התנור	עשן נפלט תוך כדי פעולה.
הנח לתנור התקרר ונקה שאריות מזון מתחתית התנור ומהמשטח של גוף החימום העליון.	יש מזון על גוף החימום.	
בטמפרטורות גבוהות, השתמש בכלי זכוכית מתאימים.	נעשה שימוש בתוך התנור בפלסטיק או באביזרים אחרים שאינם עמידים בחום.	בזמן הפעלת התנור נפלט ריח שרוף או ריח של פלסטיק.
אל תפתח את דלת התנור לעתים קרובות אם אין צורך להפוך את המזון שאתה מבשל. אם תפתח את הדלת לעתים קרובות, הטמפרטורה הפנימית תקטן והדבר ישפיע על תוצאת הבישול.	דלת התנור נפתחה לעתים קרובות מדי תוך כדי הבישול.	התנור אינו מבשל כנדרש.

תעודת אחריות

פרטי היבואן: אלקטרו קובי בע"מ
רחוב המשור 13, טבריה. טלפון: 074-7555800 פקס: 04-6209862
service2@candy-israel.co.il

פרטי נותן השירות: שירות מרום
רחוב הצורף 3, חולון. טלפון: 074-7221019 פקס: 074-7222501

תקופת האחריות הראשונה (12 חודשים):

האחריות היא לעשיית שירותי אחזקה ותיקון לכל קלקול שנתגלה בטובין במהלך תקופת האחריות ללא תמורה. לתקן כל קלקול במוצר, כל פגם בייצור ולהחליף כל חלק חילוף שיהיה דרוש לתיקון המוצר, החלפתו והובלתו של המוצר לתחנת השירות וממנה אם ידרש, למשך כל תקופת האחריות.

שירותי האחזקה יינתנו במקום הימצאו של הטובין או בתחנת שירות שמענה ומספר הטלפון שלה מפורט לעיל. לספק תמורת תשלום חלקי חילוף ולעשות שירותי תחזוקה שיהיו דרושים לתיקון הטובין במשך 6 שנים לפחות מיום רכישת המוצר.

שירותים נלווים אשר ניתנו בתשלום ו/או שירותי תיקון ואחזקה שניתנו לאחר תום תקופת האחריות יהיו באחריותם של חברת השירות לעיל.

האחריות מוגבלת למוצר עצמו ואיננה כוללת אחריות למתקני אינסטלציה, מים וחשמל.

על אף האמור היננו רשאים לדרוש תמורה בעד התיקון, הובלתו ו/או החלפתו אם הקלקול נגרם כתוצאה מאחת הסיבות כדלקמן:

- א. כוח עליון שהתרחש במועד מאוחר ממועד מסירת הטובין לצרכן.
- ב. זדון או רשלנות של הצרכן לרבות שימוש בטובין בניגוד להוראות השימוש.
- ג. הטובין תוקן או שהוכנסו בו שינויים על ידי אדם שלא הוסמך לכל על ידינו, בה בשעה שאנו לא הפרנו את התחייבותנו.

למען הסר ספק הפעולות הבאות הינם אסורות ועל כן מנוגדות להוראות השימוש:

- א. טלטול המוצר ממקום אחד לאחר שלא על ידי מוביל מקצועי.
 - ב. המוצר מיועד לשימוש פרטי/ביתי בלבד - שימוש מסחרי בטובין הינו שימוש במוצר שבניגוד להוראות.
 - ג. על המשתמש האחריות לוודא כי רשת החשמל בביתו, שקעים, מוליכים, נתיכים והארקה בהם הוא עושה שימוש הינם תקינים - שימוש במוצר ברשת חשמל כשרשת החשמל איננה תקינה הינה שימוש שבניגוד להוראות השימוש.
 - ד. שימוש חורג של המשתמש עלול לגרום לבלאי בחלקי הפלסטק, גומי, זכוכית, עבודות פחות, ציפוי, מנורות, שברים, קרעים או שריטות בכח חלקי הטובין.
 - ה. יש לשמור כי תא בר המים (קיוסק המים) יישאר ייבש ונקי מנוזלים, השארת תא בר המים או הקרעה מלאה במים הינה שימוש בניגוד להוראות השימוש ואף עלול לנזול ולגרום לפגמים בדלת המקרה.
- במקרה של העברת הבעלות במוצר, יודיע לנו בעל התעודה בכתב תוך 14 יום על העברת הבעלות לאדם אחר.

שם פרטי	שם משפחה	מס' טלפון
כתובת		דואר אלקטרוני
דגם המכשיר		מס' סידורי
מקום הרכישה		תאריך רכישה