

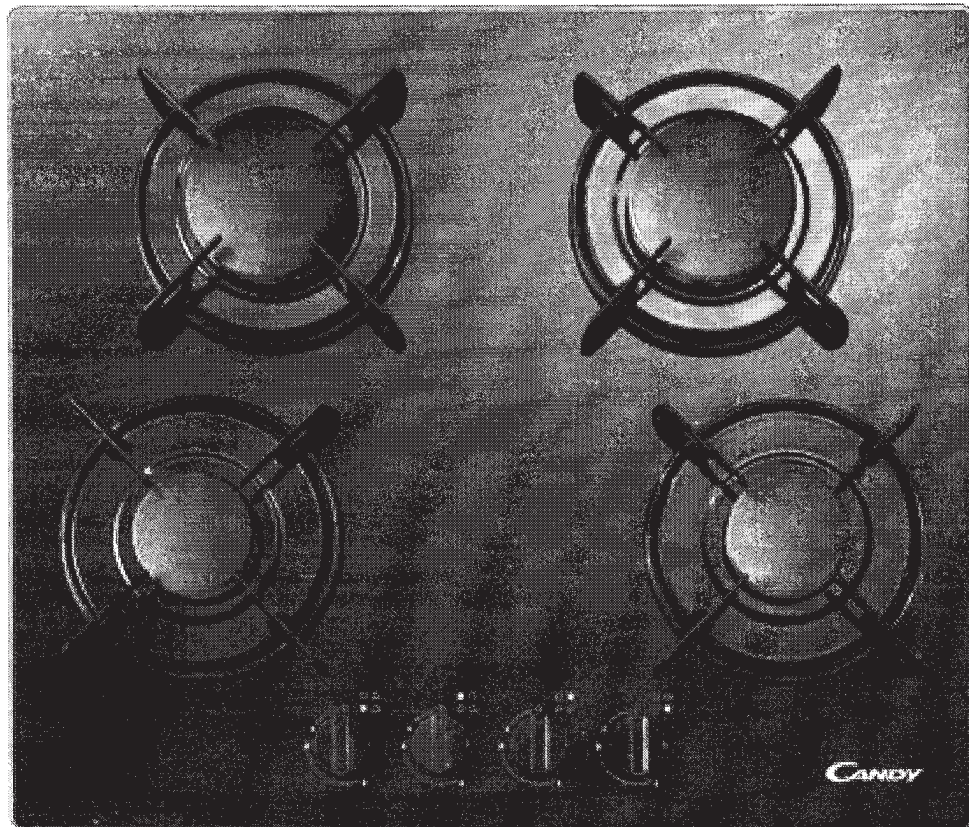
CANDY

הוראות הפעלה

PV640/750

CVG64

סווייט



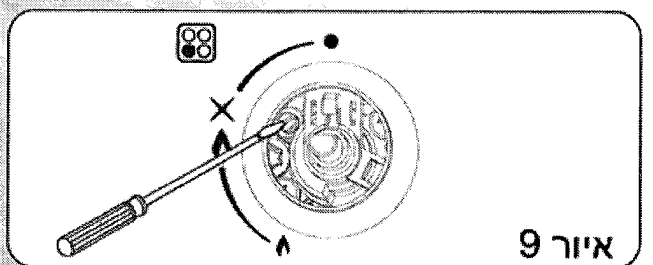
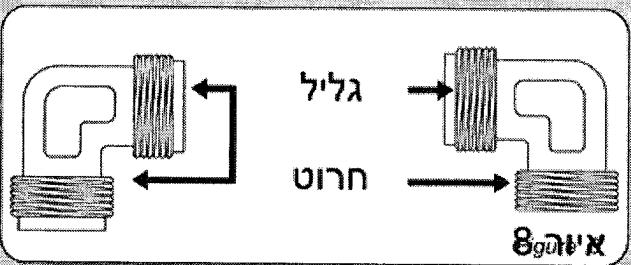
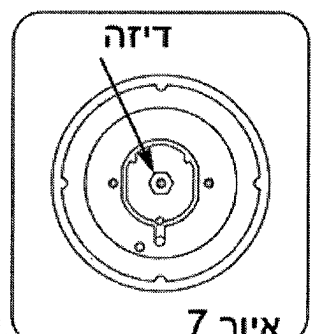
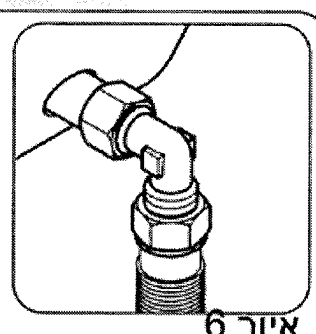
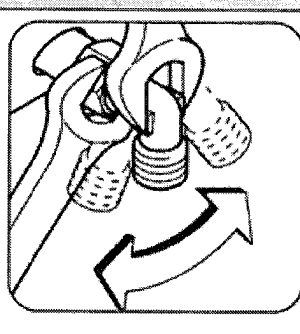
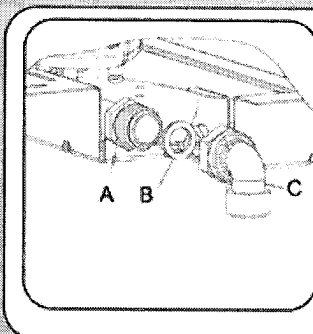
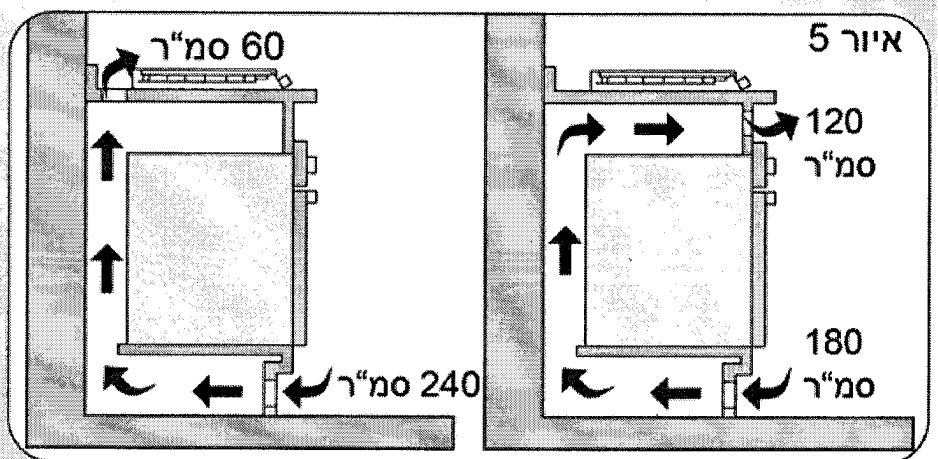
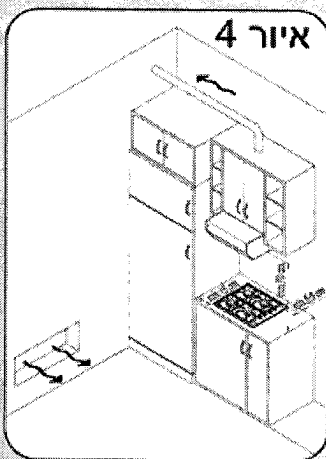
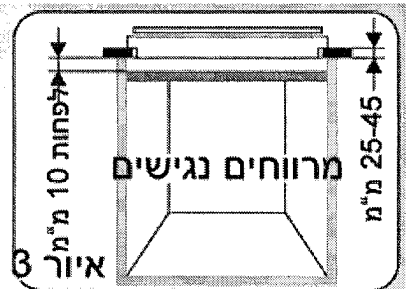
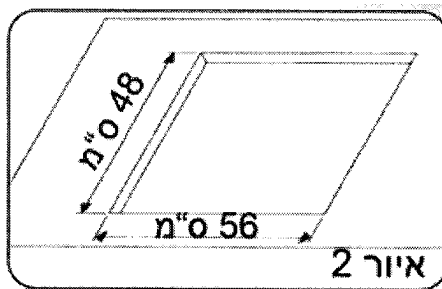
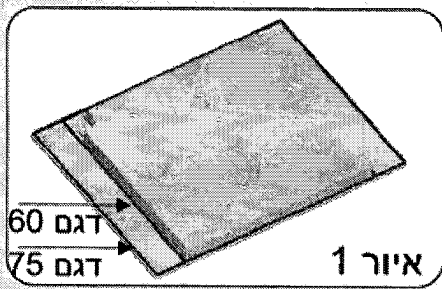
* פתיחה והתקנה ע"י טכנאי גז מוסמך בלבד.

** התקנה ובדיקת גז כרוכה בתשלום.

הידור
מוצרים בע"מ

תוכן העניינים

4	הוראות התקנה
6	הוראות שימוש
7	ניקוי ותחזוקה
8	שירות
8	השלכת מכשיר ישן
9	נתונים טכניים



התקנה בגומחה

הכיריים מיועדות להתקנה במשטחי עבודה העשויים מחומרים בעובי 25-40 מ"מ והמסוגלים לעמוד בטמפרטורה של 100°C. מידות הגומחה מתוארות באיור 2. אם משטח העבודה מותקן כך שדפנות ארון המטבח באים במגע עם צידו השמאלי או הימני, על המרווח בין הפנל האנכי ושולי הכיריים להיות 150 מ"מ לפחות (ראו איור 4). על המרחק בין הדופן האחורית ושולי הכיריים להיות 55 מ"מ לפחות. יש לשמור על מרווח של 70 ס"מ לפחות בין משטח העבודה וקולט אדים (ראו איור 4). יש להכניס מחיצה העשויה חומר מבודד (עץ וכיו"ב) בין משטח העבודה והמרווח שמתחתיו. על מחיצה זו להיות 10 מ"מ לפחות מתחתית הכיריים (ראו איור 3).

חשוב – איור 1 מציג את האטם אותו יש להדביק.

הכיריים מעוגנות לגומחה באמצעות תושבות והאביזרים המסופקים. כשמתקינים כיריים 60 ס"מ מעל תנור בישול מובנה (בילט-אין) שאינו מצויד במאוורר צינון, מומלץ ליצור פתחי אוורור בריהוט על מנת להבטיח פיזור אוויר נאות. על הפתחים להיות בשטח של 300 סמ"ר לפחות ולהיות מפוזרים כמתואר באיור 5. כשמתקינים כיריים 75 ס"מ מעל תנור בישול מובנה, עליו להיות מצויד במאוורר צינון.

מיקום מתאים

יש להתקין את הכיריים במקומות מאווררים היטב ובהתאם לתקנות שבתוקף. קראו היטב את החוברת לפני השימוש בכיריים.

חיבור חשמלי

בדקו את הנתונים המצוינים בתווית הנתונים, הממוקמת בתחתית הכיריים וודאו שהם מתאימים לנתוני הזרם וההספק החשמליים בביתכם. לפני ביצוע החיבורים החשמליים, בדקו את יעילות מערכת ההארקה. חובה להאריק את הכיריים. חשוב: היצרן לא יישא באחריות במקרה של נזק בנפש או רכוש הנגרם כתוצאה מכשל בחיבור ההארקה.

בדגמים המסופקים ללא תקע, יש להתקין תקע תקני המתאים לעומס המצוין בתווית הנתונים. יש לסמן את גיד ההארקה בצבעים צהוב/ירוק. על פעולה זאת להתבצע ע"י טכנאי מוסמך בלבד. אם השקע אינו מתאים לתקע המכשיר, דאגו להחליפו ע"י חשמלאי מוסמך. אם אתם מעדיפים חיבור קבוע לרשת החשמל, יש לחבר את הכיריים למתג רב קוטבי עם פתח מגע של 3 מ"מ לפחות.

לחיבור כבל החשמל לכיריים, שחררו והסירו את מכסה תיבת החיבורים, על מנת לגשת למגעים. בצעו את החיבור, אבטחו את הכבל למקומו באמצעות אטב הכבל המסופק והחזירו את מכסה תיבת החיבורים למקומו.

כשיש צורך בהחלפת הכבל, על מוליך ההארקה (צהוב/ ירוק) להיות ארוך ב-10 מ"מ מהמוליכים החשמליים.

השתמשו בכבל גומי מסוג H-05RR-F בלבד; על המקטע המוצלב של הגידים להיות 1.5x3 מ"מ.

חשוב: בעת החלפת כבל החשמל, יש לפעול בהתאם לתרשים הצבעים הבא בעת חיבור הגידים:



חיבור גז

הוראות אלה מיועדות למתקינים מוסמכים בלבד. על התקנת הכיריים להיעשות בהתאם להוראות והתקנות שבתוקף.

יש לבצע את חיבור הגז כשהכיריים מנותקות מהשקע.

סוג הגז אלו מותאמות הכיריים מצוין בתווית הנתונים. חיבור הכיריים להזנת הגז או למיכל גז יעשה רק לאחר בדיקת תאימות סוג הגז. עיינו בהוראות הבאות לשינוי התאמת סוג הגז.

השתמשו רק בצינורות, דיסקיות ודיסקיות אטימה התואמים לתקנים הארציים. חלק מהדגמים מצוידים במחבר חרוט, בהתאם לשוק היעד. איור 8 מדגים כיצד לזהות את סוג החיבור. בכל מקרה, יש לחבר את המחבר הגלילי לכיריים.

בעת חיבור הכיריים להזנת הגז באמצעות צינור גמיש, ודאו שאורכו אינו עולה על 2 מטרים.

למניעת נזק לכיריים, נא בצעו את ההוראות בסדר הבא (איור 6):

1. הרכיבו את החלקים הבאים, כמתואר באיור:

A. מחבר גלילי זכרי 1/2"

B. אטם 1/2"

C. מחבר חרוט-גלילי נקבי 1/2" או גלילי-גלילי

2. הדקו את המחברים באמצעות מפתח ברגים, זכרו להפנות את הצינורות למקומם.

3. חברו את מחבר C להזנת הגז באמצעות צינור נחושת קשיח או צינור פלדה גמיש.

חשוב: בדקו אחר נזילות בצנרת באמצעות תמיסת מי-סבון. לעולם אל תשתמשו בלהבה. בנוסף, ודאו שהצינור אינו בא במגע עם החלקים הנעים בארון (מגירות וכד')

ושאינו מונח באופן בו הוא עלול להינזק.

אזהרה: במקרה שאתם מבחינים בריח גז בקרבת הכיריים סגרו מיד את ברז הזנת הגז ופנו לקבלת שירות. אל תנסו לאתר את מקור הדליפה באמצעות להבה גלויה (נרות, גפרורים וכד').

התאמת הכיריים לסוגי גז שונים

בצעו את הפעולות הבאות להתאמת הכיריים לסוגי גז אחרים:

- הסירו את התושבות והמבערים
- הכניסו מפתח ברגים משושה (7 מ"מ) לתושבת המבער (ראו איור 7)
- שחררו את הדיזה והחליפו אותה בדיזה המתאימה לסוג הגז שבשימוש (ראו טבלת סוגי הגז).

ויסות גובה הלהבה

סובבו את בורר עוצמת הלהבה לעוצמה המינימאלית לאחר הצתת המבער והסירו אותו (הפעילו מעט כוח).

כוונו את בורג הוויסות באמצעות מברג שטוח, כמתואר באיור 9. סיבוב הבורג בכיוון השעון מנמיך את גובה הלהבה ואילו סיבובו נגד כיוון השעון – מגביה אותה. כוונו את גובה הלהבה לכ-3-4 מ"מ והחזירו את הבורר למקומו. כשהגז בשימוש הוא גז פחמימני מעובה (גפ"מ) – יש לסובב את הבורג בכיוון השעון עד הסוף.

לאחר התאמת הכיריים לסוג גז שונה, החליפו את תווית הנתונים בתווית המתאימה לסוג הגז החדש (מסופקת).

הוראות שימוש

יש להשתמש בכיריים למטרה לה הן מיועדות, בישול ביתי. כל בישול אחר ייחשב כהפרה ועלול להיות מסוכן. היצרן אינו יהא אחראי לכל נזק או אובדן הנגרמים משימוש לקוי.

מכשיר זה אינו מיועד להפעלה בידי ילדים או אנשים שאינם אחראים למעשיהם, אנשים ללא ניסיון או ידע אלא אם הם קיבלו הנחיות או הדרכה בשימוש בו. יש להשגיח על ילדים לבל ישחקו במכשיר.

שימוש במבערים

להצתת המבער, קרבו גפרור דולק למבער וסובבו את בורר המבער נגד כיוון השעון. אם לא השתמשתם בכיריים משך מספר ימים, המתינו מספר שניות לפני הצתת המבער, על מנת לאפשר את שחרור האוויר מהצנרת.

בצעו את הפעולות הבאות בדגמים עם הצתה אלקטרונית:

- לחצו על הבורר וסובבו אותו נגד כיוון השעון לסמל ההצתה.
- לחצו על לחצן ההצתה.

בדגמים המצוידים בהצתה אוטומטית, לחצו על הבורר וסובבו אותו לסמל ההצתה. מערכת ההצתה מפיקה ניצוצות כל עוד לוחצים על הבורר.

אם המבער לא נדלק תוך 5 שניות, סובבו את הבורר למצב 0 וחזרו על התהליך. בדגמים המצוידים בשסתום בטיחות (המפסיק את הזנת הגז במקרה של דליפה), הצתת המבערים מתבצעת כמתואר לעיל, אך יש לנקוט משנה זהירות.

ודאו שהמבערים וכיפות המבערים מותקנים כראוי במקומם לפני הצתתם.

עצה כללית

להשגת תוצאות הבישול הטובות ביותר, השתמשו בכלי בישול בעלי תחתית שטוחה. על קוטר התחתית להתאים לקוטר המבער, כמתואר בטבלה הבאה.

קוטר הסיר (ס"מ)	מבער
12-18	AUX - קטן
18-24	SR - בינוני
24-26	R - גדול
24-28	UR - טורבו
24-28	QC - כפול

בעת שימוש בסירים קטנים, יש לווסת את גובה הלהבה כך שלא תחרוג מהתחתית. אין להשתמש בסירים בעלי תחתיות קמורות או קעורות.
אזהרה: כשהלהבה כובה בשוגג, סובבו את הבורר למצב כבוי והמתינו דקה אחת לפחות לפני הצתה מחודשת.
כשקשה לסובב את הבוררים במהלך הזמן, הזמינו טכנאי מוסמך לצורך שימונם.

ניקוי ותחזוקה

חשוב

ודאו שהכיריים התקררו ונתקו אותן מהשקע לפני שתנקו אותן. אין להשתמש בחומצות או בתכשירי ניקוי המכילים כלור או תמיסות כלור מדוללות. צמר פלדה, כריות קרצוף ואבקות הברקה עלולים לשרוט את המשטח. אל תשתמשו בחומרים לניקוי תנורים, היות והם גורמים קורוזיה. לעולם אל תנקו את המשטח באמצעות קיטור. יש לנקות היטב את המשטח בגמר הבישול. המתינו עד שהכיריים יתקררו לחלוטין. שאריות מזון קטנטנות יישרפו בהפעלה הבאה של הכיריים. השתמשו בחומרי הניקוי המומלצים ע"י היצרן בלבד. יש לנקות את חלקי הנירוסטה של המכשיר באמצעות חומרים שאינם שורטים ואינם גורמים קורוזיה. ניתן להסיר שאריות לכלוך באמצעות מטלית לחה או תמיסת סודה לשתייה. הסירו את שאריות הדטרגנט באמצעות מים קרים ונגבו היטב. ניתן להסיר כתמי מים שנותרו גם לאחר שימוש במים חמים, ע"י תמיסות חומץ, מלח לימון או מסיר אבנית. נקו את המבערים באמצעות תמיסת מי-סבון. השתמשו בחומרים לניקוי נירוסטה על מנת להחזיר להם את המראה הבהיר. בגמר הניקוי, ייבשו את המבערים היטב והחזירו אותם למקומם. **חשוב להחזיר אותם למקומם הנכון.**

תושבות ומבערים מצופים כרום

צבעם של חלקים מצופים כרום נוטה לדהות עם הזמן. זהו תהליך טבעי שאינו פוגע בביצועי הכיריים.

חלקי חילוף זמינים לרכישה במרכז השירות.

שירות

נא בדקו את הנקודות הבאות, לפני הפנייה למוקד השירות:

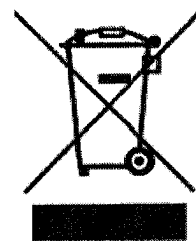
- הכיריים מחוברות לשקע

- הזנת הגז תקינה

אם הכיריים עדיין לא פועלות כראוי, כבו אותן מיד ואל תנסו לטפל בהן לבד. פנו לתחנת השירות לפי הרשימה בסוף החוברת. מסרו למוקד/נית את מספר הדגם המופיע בלוחית הנתונים של המכשיר הממוקמת בתחתית הכיריים.

השלכת מכשיר ישן

הסימול על המוצר או על האריזה מסמן שהמוצר לא יטופל כאשפה ביתית רגילה. במקום זאת יש להעביר אותו לנקודת איסוף לצורך מחזור הרכיבים החשמליים והאלקטרוניים. הקפדה על הוראות המחזור תבטיח את שמירת איכות הסביבה. אי הקפדה על מילוי ההוראות תפגע באיכות הסביבה ובבריאות האנשים סביבכם. לפרטים נוספים בנושא המחזור התקשרו לרשויות המתאימות או לחנות בה רכשתם את המוצר.



הצהרת תאימות להנחיות האיחוד האירופי (CE)

מכשיר זה, בחלקים הבאים במגע עם חומרי מזון, תואם להנחיה EEC 89/109. מכשיר זה תואם להנחיות האיחוד האירופי EEC 73/23 ו-EEC 89/336 שהוחלפו בהנחיות CE 2006/95 ו-EC 2004/108 והתיקונים הנלווים, בהתאמה.



היצרן ו/או היבואן אינם אחראים לאי-דיוקים בחוברת זו הנובעים משגיאות כתב או דפוס. היצרן שומר לעצמו את הזכות לבצע שינויים ו/או שיפורים במוצר או במפרט, מבלי לפגוע בבטיחותו, ללא מתן כל הודעה מראש.

נתונים טכניים

כיריים להתקנה בגומחה				
מבערים	1	1	2	3
	גז 4 QC/ R/ SR/ AUX	גז 4 UR/ R/ SR/ AUX	גז 5 QC/ 2R/ SR/ AUX	גז 4 QC/ R/ SR/ AUX
סדרה/ דגם	S67/ HBGPX	S67/ HBGPX	S67/ HBGPX	S67/ HBGPX
ברז בטיחות	כן	כן	כן	כן
מבער קטן (50 מ"מ AUX)	1	1	1	1
כפול (QC, 135 מ"מ)	1	-	1	1
טורבו (UR, 110 מ"מ)	-	1	-	-
בינוני (SR, 75 מ"מ)	1	1	1	1
מהיר (R, 100 מ"מ)	1	1	2	1
סוג גז מותאם/ הספק				
הספק (קוואט"ש)	9.25	8.75	11.75	9.25
20 G20 מיליבאר (מתאן)	881 ליטר/שעה	833 ליטר/שעה	1119 ליטר/שעה	881 ליטר/שעה
28-30 G30 מיליבאר (גפ"מ)	673 ליטר/שעה	636 ליטר/שעה	854 ליטר/שעה	673 ליטר/שעה
דרוג התקנה	3	3	3	3
מתח/ תדר	220-240V/ 50- 60HZ	220-240V/ 50- 60HZ	220-240V/ 50- 60HZ	220-240V/ 50- 60HZ
הספק מבוא	15W	15W	15W	15W
הצתה חשמלית	כן	כן	כן	כן
מידות	745 x 510	595 x 510	745 x 510	745 x 510

G20	סוג הגז		
20 מיליבאר	לחץ הגז		
קוטר הדיזות (במ"מ)	הספק (קילו-ואט)		מבער
	מינימאלי	מקסימאלי	
0.76	0.23	1.00	AUX - קטן
1.01	0.36	1.75	SR - בינוני
1.18	0.53	2.50	R - גדול
1.44	1.20	3.50	UR - טורבו
1.45	1.75	4.00	QC - כפול
G30/ G31	סוג הגז		
37 /28-30 מיליבאר	לחץ הגז		
קוטר הדיזות (במ"מ)	הספק (קילו-ואט)		מבער
	מינימאלי	מקסימאלי	
0.50	0.23	1.00	AUX - קטן
0.66	0.36	1.75	SR - בינוני
0.80	0.53	2.50	R - גדול
0.94	1.20	3.50	UR - טורבו
0.99	1.75	4.00	QC - כפול