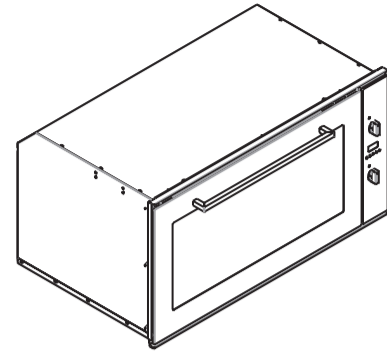


CANDY

תנור אפייה מובנה דגם FNP319X

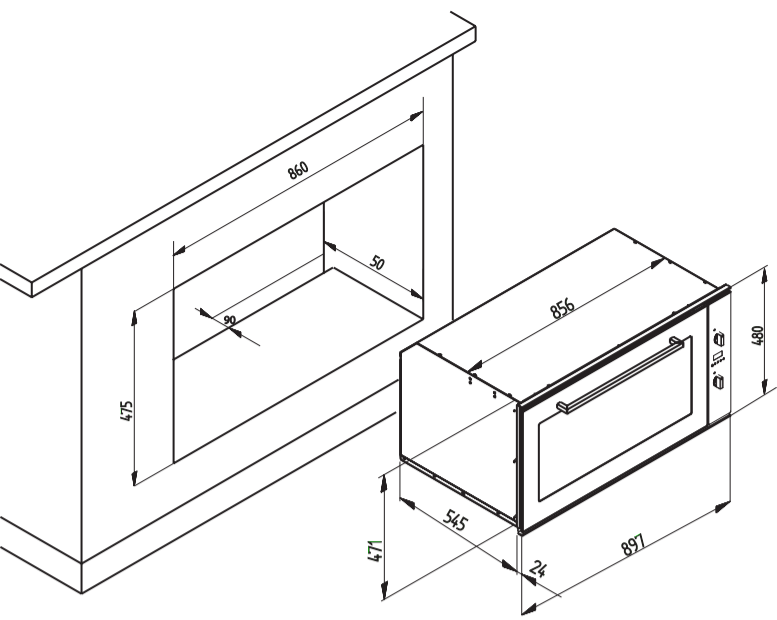


www.candy-israel.co.il

הוראות הפעלה לתנור אפייה

מפרט טכני

480mm	גובה	ממדים
897mm	רוחב	
569mm	עומק	
220-240V~ 50/60 Hz	מתח חשמלי	הספקים
1050 W	גוף חימום עליון	
1550 W	גוף חימום תחתון	
2500 W	גוף חימום מעגלי	
2500 W	גוף חימום גריל	
25 W	מאוורר הקרנה	
2 x 25 W	תאורה	
25 W	מאוורר קרור	
2270/2700 W	מכסימלי כללי	



עיצות חשובות לשימוש בתנור

לפני צליה בתנור מומלץ להתיז מעט שמן על בשר ודגים. הניחו מגש על מנת לאסוף שאריות שומן בעת הצליה. מומלץ להוסיף מים למגש על מנת למנוע ריחות לא נעימים או אפילו התלקחות השומן.

הוסיפו מלח לבשר צלוי רק לאחר שמחצית מזמן בישולו כבר חלף. המלח מייבש את הבשר וגורם לצליית חסר בחלקו העליון.

תחזוקה

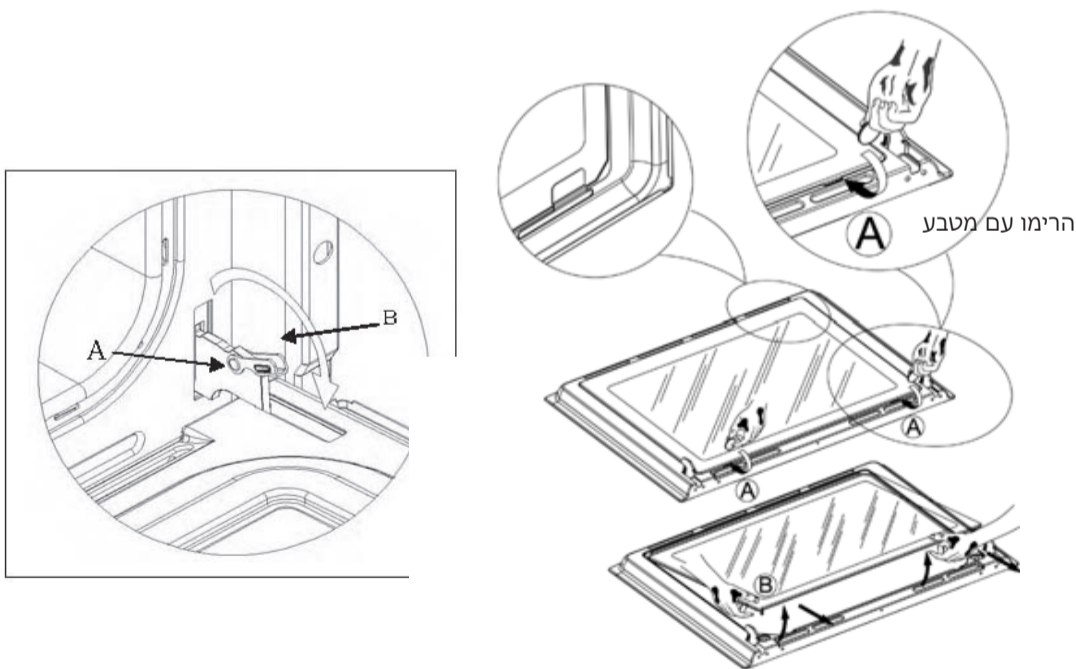
חשוב לנקות לאחר כל שימוש למניעת הצטברות ליכולך שישרף ויהיה קשה יותר לנקות!

ניקוי התנור

- נתקו את הכבל הראשי מהחשמל.
- המתינו להתקררות התנור.
- יש למנוע מגע של חומרי ניקוי בגופי החימום ובטרמוסטט.
- אין להשתמש בחומרי ניקוי (כמו "סקוץ", "צמר פלדה" או אבקות משפשפות) שעלולים לשרוט את משטחי האמייל או דלת הזכוכית של התנור.

ניקוי דלת הזכוכית

לניקוי יסודי של דלת התנור, אפשר להוציא את הדלת, כמתואר באיור:



על מנת להחזיר את הדלת, יש לחזור על הצעדים הללו בסדר הפוך.

החלפת נורה

הקפידו לנתק מהחשמל!



הוראות בטיחות

חברו לשקע חשמל מוארק (עם 3 חורים). יש לוודא שאספקת החשמל לשקע עומדת בעומס הנדרש (רשום על תווית המידע המודבקות).

אין להשתמש במפצלים או בכבלי הארכה. יש למקם את כבל החשמל כך שלא ייחשף לטמפרטורה גבוהה מ-50 מעלות. כבל חשמל פגום יש להחליף בכבל מתאים ע"י חשמלאי מוסמך.

אם התקע אינו מתאים לשקע החשמל. יש להחליפו ע"י חשמלאי מוסמך. יש לאפשר גישה נוחה לחיבור וניתוק המכשיר מרשת החשמל. נתקו מהחשמל במשיכת התקע בלבד ולא במשיכת הכבל.

אין לגעת בתנור בידיים רטובות או לחות ואין להשתמש בתנור יחפים.

התנור לא נועד לשימוש בעלי מוגבלויות, אלא אך ורק תחת השגחה. יש למנוע מילדים גישה לתנור ובפרט כאשר הוא פועל. אין לעזוב את התנור ללא השגחה עד שיתקרר.

השתמשו בכפפות מתאימות כדי להכניס או להוציא את כלי הבישול או המגשים לתנור חם. וודאו שהמדפים מונחים במקומם הנכון.

הקפידו תמיד להשתמש בכלים חסיני חום. אין להשתמש בכלים פגומים או בלתי יציבים.

אין להשתמש בחומרים דליקים כמו למשל: ניילון ונייר. אין לאכסן חומרים כאלה בתא האיכסון המובנה בתנור.

פליטת אויר חם היא תופעה תקנית בזמן הפעלת המכשיר - אין לחסום את האוורור.

שמרו על נקיין המכשיר - שאריות מזון הכוללות שומן עשויות לגרום להתפרצות דליקה. הקפידו במיוחד לנקות היטב את הגריל ומגש אסוף השומן לפני שימוש נוסף.

הקפידו שכל המתגים יהיו במצב סגור כאשר המכשיר אינו בשימוש. כאשר אינו בשימוש זמן רב, יש לנתקו מהחשמל.

במקרה כשל תפעולי, כבו מיידית את התנור, נתקו אותו מהחשמל וצרו קשר עם מרכז השירות.

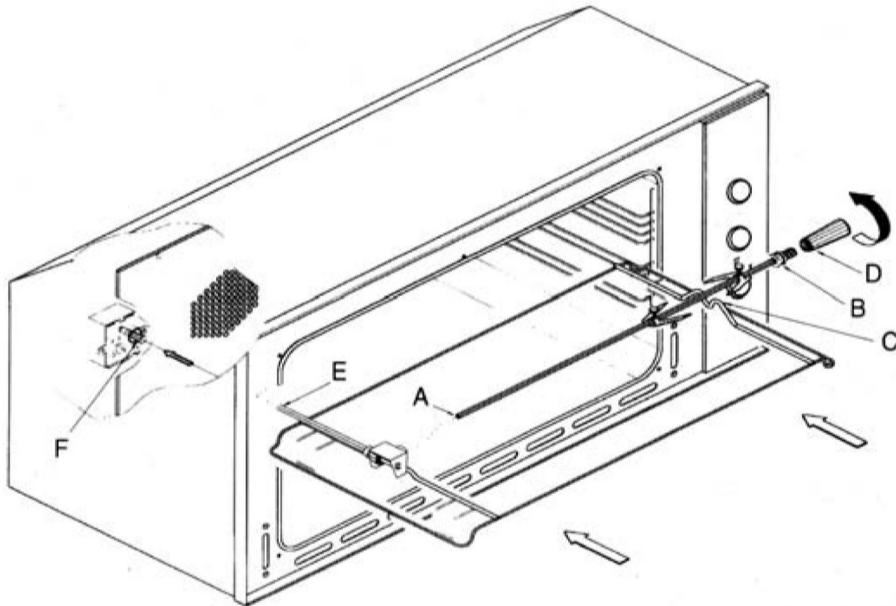
בורר התוכניות

תאורה	
2 גופי חימום	
גוף חימום תחתון	
גוף חימום עליון	
סיבוב שיפוד וחימום גריל מרכזי	
סיבוב שיפוד, חימום גריל ומאוורר	
שני גופי חימום ומאוורר	
מאוורר	
הפשרה	

שימוש בגריל

הניחו את המזון על מגש הרשת - ומתחתיו מגש לאיסוף השומן.

ניתן להשתמש בשיפוד (A) אותו יש להרכיב כמתואר באיור: הכניסו אותו ליחידת ההנעה ולמסילה (B) מעל הכיפוף (C). סובבו את ידית הפלסטיק (D) נגד כיוון השעון ודחפו את המתלה פנימה כך שהמוט (E) יכנס לחור (F).



הפעלת התנור

1. כווננו את בורר התוכניות לתוכנית הרצויה.

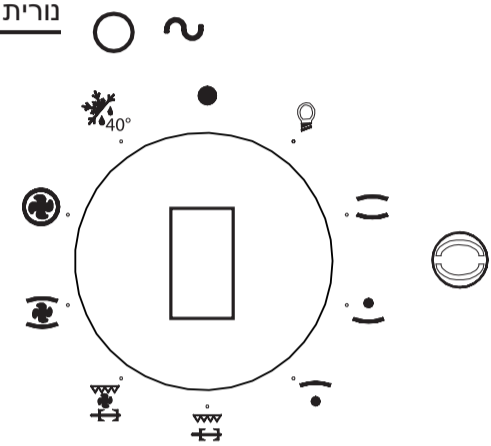
2. כווננו את הטמפרטורה הרצויה.

3. סובבו את קוצב הזמן לזמן הרצוי (עד 120 דקות). קוצב הזמן ("טיימר") מסתובב בהדרגה חזרה עד למצב "0". בנקודה זו נשמע צליל התרעה והתנור כבה אוטומטית.

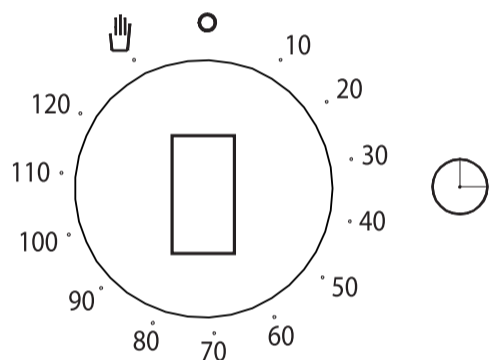
אם ברצונכם לכבות את התנור ידנית, הפעילו אותו כאשר קוצב הזמן במצב סמל היד וכבו אותו ע"י העברה למצב "0".

לוח הבקרה

נורית חיווי פעולה

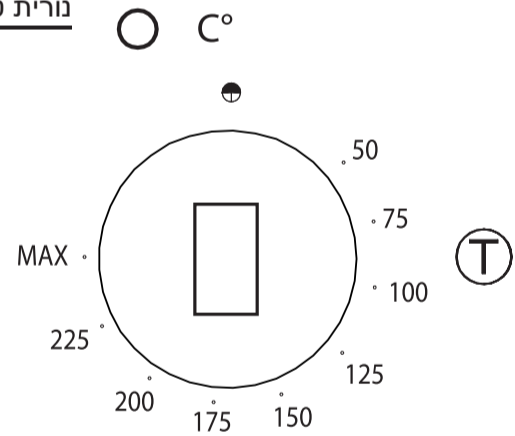


בורר תוכניות



קוצב זמן

נורית טמפרטורה



בורר טמפרטורה