



הוראות הפעלה



מייבש כביסה
DV70Q5I

*התמונה להמחשה בלבד

לקוחות נכבדים!

אנו מברכים אתכם על רכישת המוצר שברשותכם ומוודים לכם שבחרתם בנו. אנו בטוחים שהמוצר יענה באופן מירבי על דרישותכם. חשוב לקרוא בתשומת לב את ההוראות המופיעות בחוברת זו לפני ההתקנה והשימוש. שימרו הוראות אלו לצורך עיון בעתיד.

היצרן ו/או היבואן לא יהיו אחראים לתוצאות של שימוש במכשיר שלא בהתאם להוראות. האיורים בחוברת משמשים לצורך המחשה בלבד. היצרן שומר לעצמו את הזכות להכניס שינויים ושיפורים במוצר בהתאם לצורך ולטובת המשתמש, מבלי לפגוע בתכונות הבטיחות וביצועי המוצר.

אזהרות בטיחות

פירוק, תיקון או שינוי המכשיר יתבצע אך ורק על ידי אנשי מקצוע מורשים. עבודה חשמלית הנדרשת להתקנת מכשיר זה צריכה להתבצע ע"י חשמלאי מוסמך. מכשיר זה מיועד לרשת חשמל במתח 220V/50Hz. חברו את התקע לשקע מוארק בהארקה תקינה. אין להאריך, לקפל או לפתל את כבל החשמל. אם כבל החשמל ניזוק, כדי למנוע סיכון יש להחליפו אך ורק על ידי מעבדת שירות המאושרת מטעם היבואן. תקע החשמל מספק בידוד מרשת החשמל, על תקע החשמל להישאר נגיש. על מנת לנתק את המכשיר מהחשמל יש לאחוז בתקע ולא בכבל החשמל. אין לגעת בתקע בידיים רטובות. אל תשתמש בכבל החשמל/בשקע/בתקע אם הם פגומים או שבורים. אין להשתמש במייבש אם כבל החשמל, לוח הבקרה, משטח העבודה או הבסיס ניזוקו כך שהחלק הפנימי של המייבש נגיש. אין למקם את המייבש בקרבת מקורות אש או חום. אין לשים נרות או סיגריות דולקים. אל תתקין את המייבש במקומות לחים או חשופים לגשם או שמש. אין להתקין את המייבש מאחורי דלת הניתנת לנעילה, דלת הזזה או דלת עם ציר בצד ההפוך למייבש, באופן כזה שפתיחה מלאה של דלת המייבש תוגבל. יש לספק אוורור מספק כדי למנוע זרימה חזרה של גזים לחדר ממכשירי שריפת דלקים אחרים, כולל מדורות. אין להניח שטיח או לוחות עץ מתחת המכשיר מחשש להצטברות חום. לשימוש ביתי בלבד, בחדר מקורה ומאוורר כל הזמן. אין להשתמש בו לשימושים אחרים פרט לאלו שהוא תוכנן עבורם.

אין להשתמש במייבש עבור הפריטים הבאים: כריות, שמיכות פוך וכד' שכן פריטים אלו אוגרים חום.

אל תשים חומרים דליקים כגון דלק או אלכוהול בתוך או בקרבת המייבש. אל תכניס למייבש בגדים שהושרו בחומרים דליקים.

פריטים שנספג בהם שמן בישול מהווים סכנת דליקה ואין לשים אותם במייבש.

יש לייבש רק בגדים מכובסים המיועדים לייבוש במייבש, עקוב אחר הוראות על כל תווית בגד. ודא כי לא נשארו בטעות מציתים או גפרורים בכיסי פריטי הלבוש המוכנסים למייבש.

אין להפסיק את פעולת המייבש באמצע אלא אם בכוונתך להוציא מיד את הפריטים ולפזר אותם כך שהחום יתפזר!

מכשיר זה אינו מיועד לשימוש על ידי ילדים או אנשים בעלי מוגבלויות ללא השגחה.

חומרי האריזה עלולים להיות מסוכנים לילדים, הרחק את חומרי האריזה (כמו למשל שקית הפלסטיק) מחוץ להישג ידם של ילדים.

אל תאפשר לילדים או לבעלי חיים גישה למייבש בזמן הפעלתו שכן הם עלולים להילכד בתוכו. בדוק היטב את התוף לפני סגירת הדלת.

אל תיגע בכביסה שבתוף הייבוש לפני עצירתו המלאה של המייבש.

לאחר התקנת המייבש וודא כי הוא אינו נשען או לוחץ על הכבל החשמלי או על צינור פליטת האוויר.

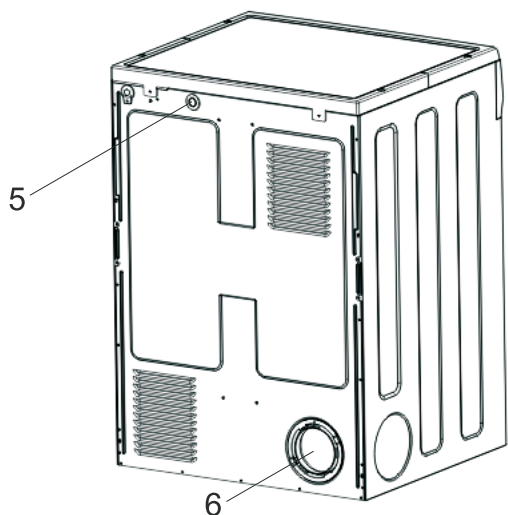
חלקו האחרון של מחזור הייבוש מתבצע ללא חימום כדי לוודא שהפריטים יישארו בטמפרטורה שלא תגרום להם נזק.

אין להעמיס יתר על המידה את המכשיר.

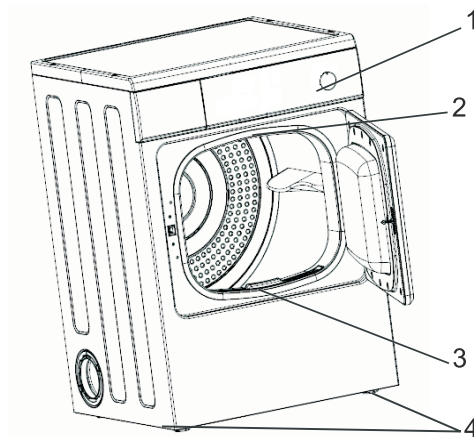
אין לטפס על המכשיר או להניח עליו חפצים כבדים או מכלים עם נוזלים.

אין לאפשר למוך להצטבר סביב המייבש.

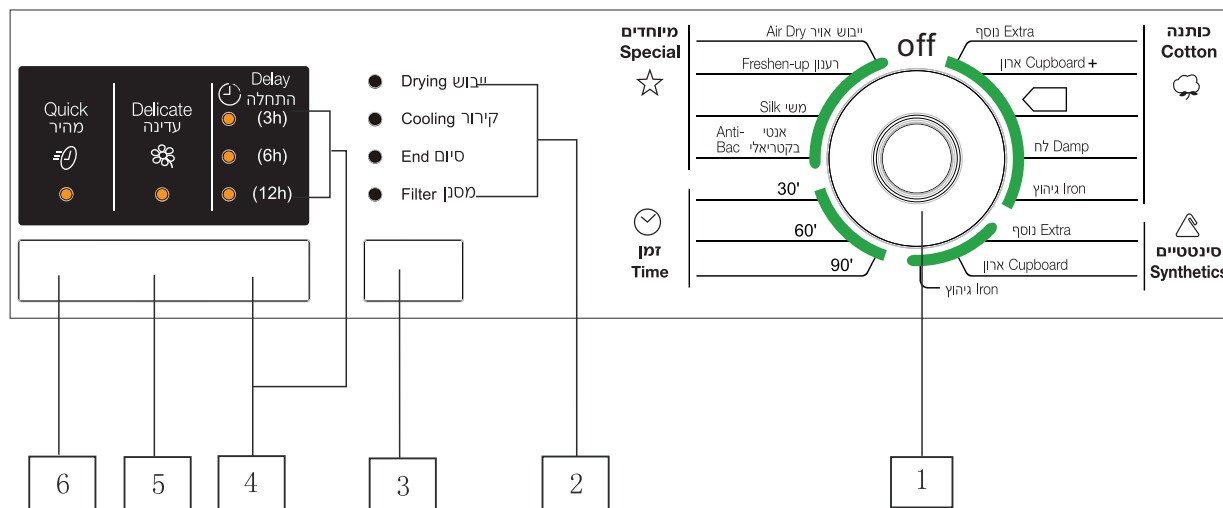
אין לשפוך מים על המייבש בעת הניקוי.



4. רגליות מתכווננות
5. לחצן איפוס תרמוסטט
6. פתח פליטת אוויר



1. לוח הבקרה
2. נורית התוף
3. מסנן



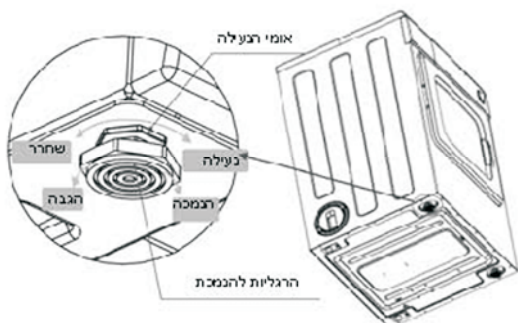
4. השהיית הפעלה
5. תוכנית עדינה
6. תוכנית מהירה

1. בורר תוכניות
2. נוריות חיווי
3. התחלה / השהייה

לנוחיותך, מקם את המייבש בקרבה למכונת הכביסה, בזמן הפעולה פולט המייבש אוויר חם ולח מאוד. אם החדר מאוורר סביר להניח שהאוויר יתפזר בעצמו אולם לעיתים יש צורך להעביר את האוויר הנפלט אל מחוץ לחדר באמצעות צינור פליטת אוויר. מקמו את צינור פליטת האוויר בחלון פתוח. התקן את המייבש במקום נקי בו לא תווצר שכבת לכלוך. וודא כי אין פריטים כגון נייר, סמרטוטים וכו' העלולים לחסום את פתח יניקת האוויר שבגב המייבש.

איזון המייבש

אם הרצפה אינה מאוזנת, כוון את הרגליות המתכווננות. אין להוסיף חתיכות או כל דבר אחר מתחת רגליות המייבש. לחיצה על קצוות החלק העליון של המייבש באלכסון לא אומרה לגרום לתזוזת המייבש (בדוק את שני הכיוונים) אם המייבש מתנדנד יש צורך לכוון שוב את הרגליות.



1. שחרר את אומי הנעילה באמצעות מפתח ברגים.
2. כוון את הרגליות להנמכת המייבש על ידי סיבוב לימין ולהגבהת המייבש על ידי סיבוב לשמאל.
3. לאחר שהמייבש מאוזן, הדק את אום הנעילה באמצעות מפתח הברגים.

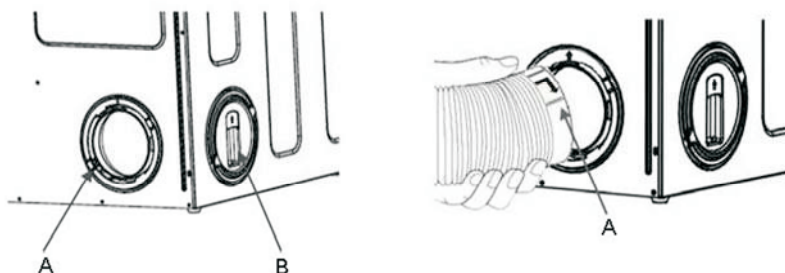
יש לחזק את אומי הנעילה לאחר כל כונון. חלקים משוחררים עלולים לגרום לרעידות ורעש.

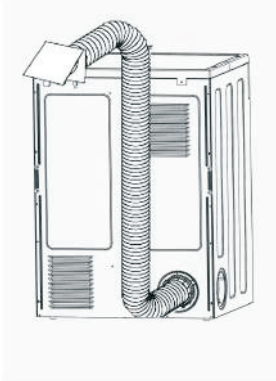
אזהרה!

לעולם אל תסיר את הרגליות. אל תקטין את המרווח בין המייבש לרצפה באמצעות שטיח, לוחות עץ או כל דבר אחר. דבר זה עלול לגרום להצטברות חום שיפגום בפעולת המייבש.

הרכבת צינור פליטת האוויר

על מנת להקל על התקנת המייבש, מוצעות מספר אפשרויות בחירה ליציאת אוויר: אחת מאחור ואחת מצד שמאל. יש לחבר את הצינור לפתח המתאים ביותר. משוך את אום הטבעת (A) מפתח יציאת האוויר מאחור. ישר את החיצים שעל הצינור ואום הטבעת אחד מול השני, הדק את הצינור על ידי הברגתו בכיוון החץ ודחיפתו כך שיתקבע היטב חזרה במקומו. יש לכסות את פתחי יציאת האוויר שאינם בשימוש בעזרת מכסה הנצמד (B).





במידה והצינור ארוך מדי והטמפרטורה בחדר נמוכה מדי, תתכן התעבות בתוך הצינור.

זוהי תופעה טבעית שלא ניתן להימנע ממנה.

למניעת הצטברות מים אלו בצינור או זרימתם חזרה לתוך המייבש מומלץ לקדוח חור קטן בקוטר 3 מ"מ בחלקו הנמוך ביותר של הצינור ולהניח מתחתיו מיכל קטן, כאשר הצינור מחובר למייבש משוך אותו לפתח היציאה הרצוי ושים לב כי אין בו יותר משני קיפולים. באשר ליציאה עצמה אם בחרת בסבכה קבועה כל חנות חומרי בניין תוכל לספק לך את האביזרים הנחוצים כולל הוראות התקנה.

חשוב לא לחבר את צינור פליטת האוויר לקולט אדים, ארובה או צינור אחר הנועד להעברת גזי פליטה ממתקן שריפה כלשהו.

שים לב כי למניעת בעיות עיבוי חשוב כי יחובר למייבש צינור גמיש לפליטת אוויר אל מחוץ לחדר בו הוא נמצא. כדי למנוע חימום יתר של המייבש, חשוב כי זרימת האוויר לא תופרע.

אם המייבש מותקן ליד ארונות יש לוודא כי צינור פליטת האוויר לא מעוך. אם הצינור מעוך בחלקו, יעילות הייבוש תפחת וכתוצאה מכך משך זמן הייבוש יתארך וצריכת האנרגיה תגדל. אם הצינור מעוך לגמרי יתכן ומנגנון ההגנה של המייבש ימנע ממנו לפעול.

בעת הפעלת המייבש טמפרטורת החדר צריכה להיות 5-35 מעלות אחרת עלולה להיות לכך השפעה על פעולת המייבש.

היפוך דלת: כדי להקל על הכנסת והוצאת הכביסה ניתן להפוך את כיוון דלת המייבש. היפוך הדלת יבוצע על ידי טכנאי מוסמך בלבד. אנא התקשר למרכז השירות, פעולה זו כרוכה בתשלום.

לפני השימוש הראשון:

ודא כי החיבורים החשמליים תואמים להוראות ההתקנה.
הוצא את לוח הקלקר וכל חומר אחר מתוך התוף.

לפני השימוש בפעם הראשונה מומלץ לשים כמה מטליות לחות ולהפעיל המייבש למשך 30 דקות. ייתכן וישנו אבק בתוך מייבש חדש.

שימוש שוטף:

פתח את הדלת.

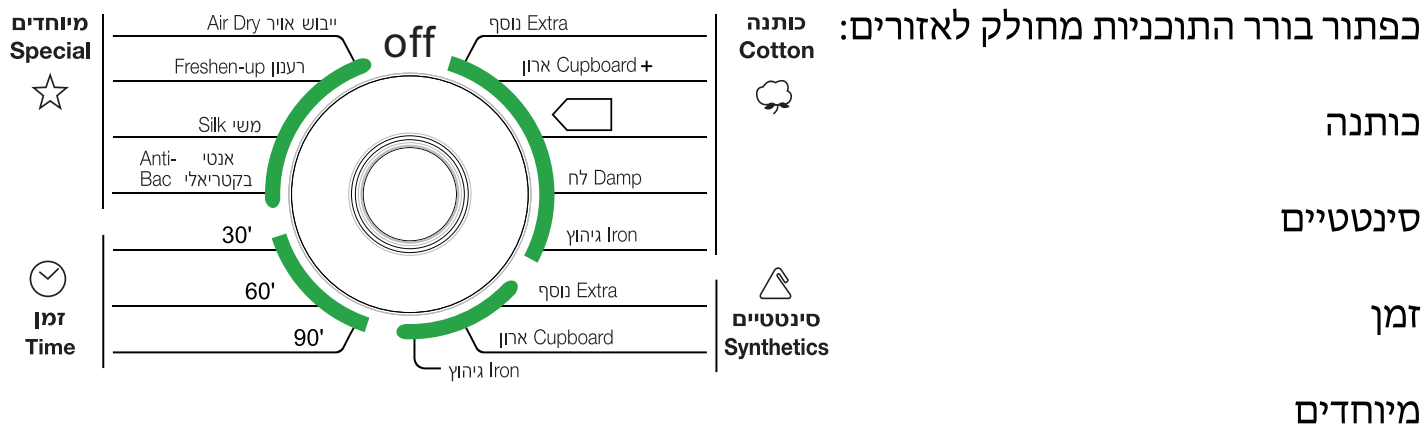
שים הכביסה בתוך התוף אך לפני כן נער כל בגד בנפרד.

סגור הדלת וודא כי הכביסה לא נתפסה בין הדלת למסנן.

סובב את כפתור בורר התוכניות לתוכנית הרצויה. נורית "התחלה/השהייה" תתחיל להבהב,

לחץ על הכפתור "התחלה/השהייה" כדי להתחיל בתוכנית, במידה ולא תלחץ, המייבש

יכבה לאחר 10 דקות.



ייבוש מבוקר אוטומטית המייבש מזהה את הלחות בכביסה ומכוון באופן אוטומטי את משך הייבוש לקבלת ייבוש אופטימאלי. בחר את התוכנית עפ"י סוג הבד. מערכת ייבוש זו טובה לתוכניות כותנה, סינטטיים אנטי בקטריאלי ומשי.

ייבוש מבוקר זמן לשימוש להשלמת ייבוש במקרה הצורך. בחר את תוכנית 90 או 60 הדקות עבור כותנה או את תוכנית 30 הדקות עבור סינטטיים. לביטול תוכנית שרצה, סובב את כפתור בורר התוכניות למצב "off". בסיום הייבוש סובב את כפתור בורר התוכניות ל-"0" כדי לכבות את המייבש לפני הוצאת הכביסה.

לחצני אפשרויות לתוכניות בהתאם לתוכנית ניתן לבחור שילובי פונקציות שונות. יש לבחור אותן לאחר בחירת התוכנית הרצויה ולפני לחיצה על לחצן "התחלה/השהייה". לחיצה על לחצנים אלה תגרום להדלקת נוריות החיווי שלהם בהתאמה. לחיצה נוספת תגרום לכיבוי הנוריות.

הזמזם בזמן הפעלת המייבש הזמזם כבוי. ניתן להפעיל או לבטל את פעולת הזמזם גם תוך כדי עבודת המייבש. כאשר הזמזם מופעל יושמע צליל במקרים הבאים: בכל לחיצה על לחצן ובסיום התוכנית. לחיצה על לחצן הזמזם כאשר הוא מופעל תגרום לכיבוי הזמזם, לחיצה נוספת תפעיל אותו.

לחצן "מהיר" ניתן להשתמש באפשרות זו יחד עם התוכניות הבאות: כבד, חזק, רגיל. לחיצה על לחצן זה תגרום לקיצור משך זמן הייבוש ב 3-5 דקות. נורית החיווי המתאימה תידלק לא ניתן לבחור באפשרות זו יחד עם האפשרות "עדינה".

לחצן "עדינה" ניתן להשתמש באפשרות זו בשילוב עם האזורים הבאים: כותנה, סינטטיים וזמן. לחיצה על לחצן זה תגרום לייבוש בטמפרטורה נמוכה יותר לשמירה על פריטי כביסה עדינה. נורית חיווי המתאימה תידלק. ניתן להשתמש באפשרות זו גם לייבוש מבוקר זמן. לא ניתן יחד עם ייבוש מהיר.

השהיית פעולה לחצן זה מאפשר לך להשהות את התחלת תהליך הייבוש ב 12 שעות לכל היותר. יש לבחור באפשרות זו לאחר בחירת התוכנית ולפני הלחיצה על לחצן "התחלה/השהייה" להתחלת התוכנית. כל לחיצה על הלחצן תגדיל את משך זמן ההשהיה בשעה אחת. ניתן לבחור באפשרות זו לפני או אחרי בחירת אפשרויות התוכנית (זמזם, מהיר, עדינה). הספירה לאחור תתחיל לאחר הלחיצה על לחצן "ההפעלה/השהייה" ונורית החיווי המתאימה תידלק. התצוגה תראה את משך הזמן הנותר בצעדים של שעות שלמות. לא ניתן לבחור באפשרות זו כאשר נבחרה תוכנית מיוחדת.

התצוגה מראה את המידע הבא
לאחר בחירת התוכנית, משך התוכנית מוצג בשעות ודקות. החישוב מתבצע באופן אוטומטי על בסיס כמות הכביסה המרבית לכל סוג בד וסוג הייבוש הנדרש.
לאחר תחילת התוכנית משך הזמן הנותר מתעדכן כל דקה.

התחלה מושהית

אם בחרת השהיית התחלה התצוגה תראה זאת. הספירה לאחור תתעדכן מידי שעה. המייבש יתחיל בתהליך ההשהיה לאחר שתלחץ על לחצן "התחלה/השהייה" אם אתה רוצה לבדוק מה התוכנית שנבחרה לחץ שוב על לחצן "התחלה/השהייה". יוצג משך הזמן עבור התוכנית שנבחרה. לא ניתן להשתמש באפשרות זו עם התוכניות המיוחדות.

בחירת אפשרות שגויה

אם תבחר באפשרות שאינה מתאימה לתוכנית שבחרת, התצוגה תראה ERS (שגיאה) קוד זה יופיע גם במהלך תוכנית הייבוש, אם תלחץ על אחד מלחצני האפשרויות או תסובב את כפתור בורר התוכניות.

לחיצה על התחלה/השהייה

לחץ על לחצן זה להפעלת המייבש לאחר בחירת התוכנית והאפשרויות. אם דלת המייבש נפתחה במהלך פעולת המייבש, יש ללחוץ שוב על לחצן זה לאחר סגירת הדלת כדי שהמייבש ימשיך בתוכנית הייבוש מהמקום בו היא הופסקה. במקרה זו נורית "התחלה/השהייה" תהבהב כדי להזכיר לך ללחוץ שוב על הלחצן.

נורית חיווי

הנוריות הבאות מציינות את הפונקציות הבאות:

1. נורית יבוש - נורית זו מציינת שהמייבש נמצא בשלב הייבוש.
2. נורית קירור - נורית זו מציינת שהמייבש נמצא בשלב הקירור. בסיום הייבוש ישנו שלב קירור של 5-10 דקות כדי לקרר את הכביסה.
3. נורית סיום תוכנית - נורית זו תדלק עם סיום שלב הקירור, במהלך שלב מניעת הקמטים.
4. נורית מסנן - נורית זו תידלק בכל תוכנית כדי להזכיר לך שיש לנקות את המסנן בסיום התוכנית.

סיום התוכנית

כל תוכנית מסתיימת בשלב קירור של 5-10 דקות. אם לא מוצאים את הכביסה מהמייבש בסיום התוכנית, המייבש מבצע שלב של מניעת קמטים (למשך 30 דקות לכל היותר). אם לא תוציא את הכביסה, המייבש יעצור באופן אוטומטי בסיום שלב מניעת הקמטים.
התצוגה תראה END ואם הפעלת את הזמזם, הוא ישמיע צליל למשך 15 שניות. סובב את כפתור בורר התוכניות למצב "off" וכל הנוריות יכבו.

נקה את המסנן לאחר כל שימוש.

חשוב!

אם יש צורך לעצור את תוכנית הייבוש לפני סיומה, מומלץ לסובב את כפתור בורר התוכניות למצב "ייבוש אוויר" ולהמתין עד לסיום שלב הצינון לפני הוצאת הכביסה. כך תמנע הצטברות חום בתוך המייבש. כדי לעשות זאת ראשית העבר את כפתור בורר התוכניות למצב "off" ואחר כך למצב "ייבוש אוויר" ולחץ על לחצן "התחלה/השהייה".

שינוי התוכנית

לשינוי תוכנית שרצה, ראשית בטל את התוכנית על ידי סיבוב כפתור בורר התוכניות למצב "off" בחר את התוכנית החדשה ולחץ על לחצן "התחלה/השהייה".

עצות לייבוש

לפני הכנסת הכביסה

אין להשתמש במייבש עבור הפריטים הבאים: פריטים עדינים במיוחד כגון וילונות רשת, פריטי צמר ומשי, בדים עם עיטורי מתכת, גרביונים מניילון, פריטים גדולים כגון מעילים, שמיכות, פוך סינטטי, שמיכות פוך, שקי שינה, פוך נוצות וכל פריט המכיל ספוג גומי או חומר דומה. עקוב אחר ההוראות שעל תווית הבגדים.

ניתן לייבש במייבש



ייבוש רגיל (חום גבוה)



ייבוש רגיל (חום נמוך)



לא ניתן לייבש במייבש



רכוס ציפיות, וציפות כדי למנוע מפריטי כביסה קטנים להיתפס בתוכם. סגור תיקתקים, רוכסנים, תפסים למיניהם, ורצועות סינרים. מיין כביסה לפי סוג ורמת ייבוש רצויה. אל תייבש כביסה יותר מידי כך תמנע קמטים ותחסוך אנרגיה. המנע מלערבב כביסה כהה עם כביסה בהירה ופלומתית כגון מגבות כדי למנוע הצטברות מוך על הכביסה הכהה. וודא שהכביסה נסחטה היטב לפני הכנסתה למייבש.

עצות לייבוש (המשך)

סריגים עלולים להתכווץ מעט בזמן הייבוש אין לייבש פריטים אלו יותר מידי מומלץ לקחת בחשבון התכווצות כאשר בוחרים מידה של פריטים חדשים.

ניתן לשים פריטים מעומלנים במייבש. אולם כדי להשיג את אפקט העמלון, בחר בתוכנית "ייבוש גיהוץ". להסרת משקעי עמלון לאחר הייבוש, נגב את פנים התוף במטלית לחה ואחר כך ייבש אותו.

למניעת מטען סטטי לאחר השלמת הייבוש, השתמש במרכז כביסה בזמן הכביסה או בדפים למייבש, הוצא את הכביסה כאשר המייבש סיים את פעולתו.

אם לאחר סיום פעולת המייבש ישנם עדיין פריטים לחים הוסף זמן ייבוש קצר נוסף אך לא פחות מ-30 דקות. פעולה זו תהיה נחוצה במיוחד עבור פריטים רב שכבתיים כגון צווארונים, כיסים וכד'. ודא כי לא נשארו בכביסה פריטי מתכת כגון סיכות שיער או סיכות ביטחון. הפוך פריטים דו צידיים כגון מעילים כך שהצד של הכותנה יהיה כלפי חוץ כך הם יתייבשו מהר יותר.

משקלים לדוגמה

200 גרם	כותנת לילה	1200 גרם	חלוק רחצה
100 גרם	תחתונים	100 גרם	מפית
600 גרם	חולצת עבודה	700 גרם	ציפה
200 גרם	חולצה טריקו	500 גרם	סדין
500 גרם	פיג'מה	200 גרם	ציפית
		250 גרם	מפת שולחן
		200 גרם	מגבת ידיים
		100 גרם	מגבת מטבח

עומסים מרביים

חוקים כלליים
כותנה, פשתן: תוף מלא אך לא דחוס מידי.
סינטטיים: עד חצי תוף.
בדים עדינים וצמר: עד רבע תוף.
יש למלא את הכמות המרבית המותרת כדי לחסוך באנרגיה.

העומסים המרביים מצוינים בטבלאות הבאות:

אזור	סימון	עומס מרבי	תאור תוכנית
כותנה	כבד	7 ק"ג	ייבוש חלוק רחצה, מגבות גוף, ג'ינס, בגדי עבודה.
	חזק	7 ק"ג	ייבוש חלוק רחצה, מגבות גוף, ג'ינס, בגדי עבודה.
	רגיל	7 ק"ג	ייבוש חולצות, חולצות טריקו, מכנסי כותנה
	לח	7 ק"ג	ייבוש סריגים, חולצות כותנה
	גיהוץ	7 ק"ג	ייבוש סדינים, מצעים, מפות שולחן, כביסה מעומלנת
	נוסף	3 ק"ג	למצעים, מפות ופריטים סינטטיים
סינטטיים	ארוך	3 ק"ג	לפריטים סינטטיים
	גיהוץ	3 ק"ג	לסריגים וחולצות
	30/60/90	7 ק"ג	בדים רב שכבתיים, מגבות רחצה, מגבות מטבח
מיוחדים	אנטי בקטריאליים	4 ק"ג	לתחתוני גברים ונשים ובגדי הורף
	משי	1.5 ק"ג	לפרטי משי
	רענון	3 ק"ג	לתחתוני גברים וחולצות
	ייבוש אוויר	7 ק"ג	לרענון א ניקוי עדין של בדים

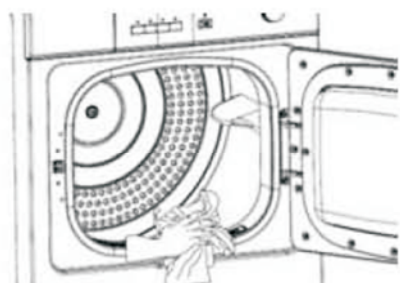
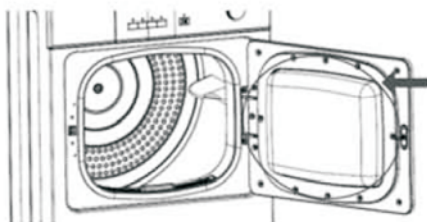
יש לנתק את המייבש ממקור המתח לפני כל פעולת ניקוי או תחזוקה.

ניקוי חיצוני

השתמש רק בסבון ובמים וייבש היטב.
חשוב: אל תשתמש בספירט, מדללים או מוצרים דומים.

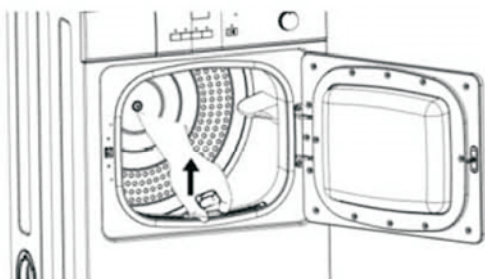
ניקוי הדלת

נקה את צידו הפנימי של הדלת באופן שוטף
להסרת מוך. ניקוי טוב מבטיח ייבוש טוב.



ניקוי המסנן

המייבש שלך יפעל כהלכה רק אם המסנן נקי.
המסנן אוסף את כל המוך המצטבר במהלך
הייבוש ולכן יש לנקותו בסיום כל תוכנית בעזרת
מטלית לחה, לפני הוצאת הכביסה.
לצורך הניקוי יש להוציא את המסנן.



אזהרה!

אין להשתמש במייבש ללא מסנן.

ישנן בעיות הנובעות מחוסר תחזוקה בסיסי או חוסר תשומת לב, אותן ניתן לפתור בקלות ללא צורך בטכנאי. לפני יצירת קשר עם מרכז השירות, עבור על הרשימות שלהלן. במהלך פעולת המייבש יתכן ונורית "התחלה/השהייה" תהבהב כדי להעיד על כך שהמייבש אינו פועל. כאשר נפתרת הבעיה, לחץ על הלחצן "התחלה/השהייה" על מנת להתחיל את התוכנית מחדש. אם התקלה נמשכת לאחר כל הבדיקות, צור קשר עם מרכז השרות.

תקלה	סיבה אפשרית	פתרון
המייבש אינו פועל	תקע החשמל אינו מחובר דלת המייבש פתוחה האם לחצת על לחצן ההפעלה?	הכנס את התקע לשקע סגור את דלת המייבש לחץ שוב על לחצן ההפעלה
איכות הייבוש אינה מספקת	נבחרה תוכנית לא נכונה המסנן סתום כמות הכביסה לא נכונה	בהפעלה הבאה, בחר תוכנית אחרת נקה את המסנן הקפד על העומסים המומלצים
תאורת התוף אינה פועלת	הנורה פגומה	החלף את הנורה
מחזור הייבוש מסתיים זמן קצר לאחר תחילת התוכנית. נורית "סיום" דולקת.	לא הוכנסה מספיק כביסה או שהכביסה יבשה מדי לתוכנית שנבחרה	בחר תוכנית בעוצמת ייבוש גבוהה יותר (למשל "כבד" במקום "חזק")
מחזור הייבוש אורך זמן רב	כמות כביסה גדולה מדי	הפחת בכמות הכביסה



סימן זה מציין שאין להשליך מוצר זה עם פסולת ביתי אחרת. כדי למנוע נזק אפשרי לסביבה מהשלכת פסולת לא מבוקרת, מחזרו אותה באחריות כדי לקדם שימוש חוזר אפשרי. כדי להחזיר את המכשיר המשומש שלכם, אנא השתמשו באתרי מיחזור או צרו קשר עם המוקד העירוני.

עצות אקולוגיות

כדי לחסוך באנרגיה ולעזור בהגנה על הסביבה, הקפידו על העצות הבאות:
אין לייבש יתר על המידה את הכביסה, זה ימנע קמטים ויחסוך באנרגיה.
בחרו תוכנית ייבוש בהתאם לסוג הכביסה והמעלות הדרושות לייבוש.
נקו את המסנן באופן קבוע כדי למנוע ייבוש מופרז וצריכת חשמל גבוהה.
אווררו את החדר היטב, טמפרטורת החדר לא צריכה לחרוג מ-35 מעלות צלסיוס.

הידור מוצרים בע"מ
רחוב המשור 13, טבריה טלפון: 074-7555802 פקס: 04-6209862

תעודה זו תקפה למשך שנה מיום רכישת המוצר ובצמוד לחשבונית הקניה.

תעודה זו ניתנת כבטחון לאחריות טכנית מלאה לפעולתו התקינה של המוצר שפרטיו צוינו בגוף תעודה זו.

אחריותנו לפי תעודה זו היא לתקן או להחליף ללא תשלום כל חלק או חלקים ממנגנון הפעולה של המוצר אשר יראה כפגום ואשר לפי שיקול דעתנו הפגם נגרם על אף שימוש ופעולה רגילים ונכונים ובאספקת חשמל סדירה.

אנו מתחייבים שבמידה ולא נקיים את האמור בסעיף 2, נספק לצרכן מוצר חדש זהה או מסוג ואיכות דומים ושווה ערך או נשיב לצרכן את התמורה ששילם בעד המוצר, לפי בחירתנו.

מקרה / מקפאי / כיריים לבישול / תנור בישול ואפיה / מדיח כלים / מייבש כביסה / מכונת כביסה יתוקנו על ידי טכנאי מטעם הידור מוצרים בע"מ במעונו של הצרכן ולאחר תיאום עימו. במידה ונדרש תיקון המוצר במעבדת שירות, תעביר חברת השירות מטעם הידור מוצרים בע"מ את המוצר למעבדה ותחזירו למענו של הצרכן ללא תשלום. מוצרים שלא הזכרו בסעיף הזה (מוצרים קטנים) יובאו לשם תיקונם לתחנת השירות או נקודת מכירה ע"י הצרכן, הוצאות הובלה / משלוח של המוצר אל או מתחנת השירות יחולו על הצרכן.

כתב האחריות לא יחול על המוצר והצרכן לא יהיה מכוסה מבחינת האחריות לפי כתב אחריות זה במקרים הבאים:
א. המוצר היה נתון לטיפול או לשימוש בלתי נכון שלא לפי ההוראות.
ב. נעשה במוצר שינוי כלשהו או טופל שלא ע"י נציג מוסמך שלנו.
ג. המוצר נפגם כתוצאה מגורמים חיצוניים כגון: שריפה, שטפון, מזיקים, פגיעת ברק, קצר חשמלי.
ד. המוצר נפגם ברשלנות של הצרכן או עקב הזנחה או אחזקה לקויה.
ה. מספר הזיהוי של המוצר שונה או הוסר.

הליקויים הבאים במידה ויתגלו במהלך תקופת האחריות, אינם מכוסים לפי כתב אחריות זה: שבר פנימי או חיצוני, חלקי פלסטיק וגומי, כבלים ואביזרים נלווים למוצר, חלקי פח, חלקי זכוכית, שינוי או קילופי צבע, חלודה, אטמי דלת למיניהם, בכיריים (ראשי גז, כיפות וסתימות בדיזות, פגעי אמאיל או זכוכית כתוצאה מבישול ובערה), פילטרים פנימיים וחיצוניים, נזק הנגרם כתוצאה משימוש בחומרי ניקוי כימיים, מעטה החיצוני של המוצר.

שם פרטי	שם משפחה	מס' טלפון
רחוב	מספר	עיר
מכשיר	דגם	מס' סידורי
מקום הרכישה	תאריך רכישה	דואר אלקטרוני