



הוראות הפעלה כיריים גז

דגם CVG75

* פתיחה והתקנה ע"י טכנאי גז מוסמך בלבד.

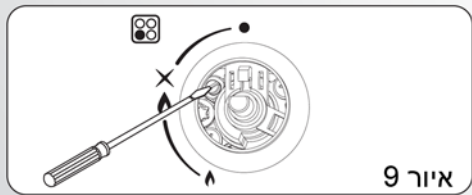
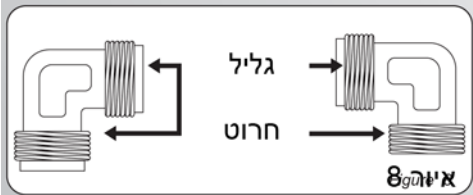
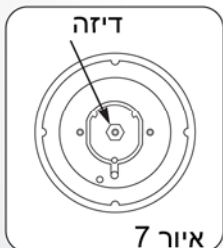
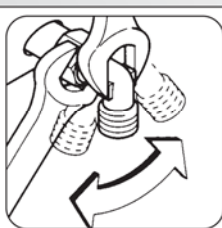
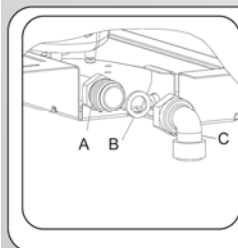
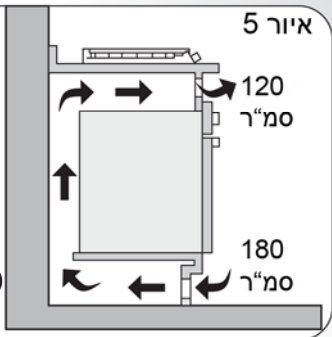
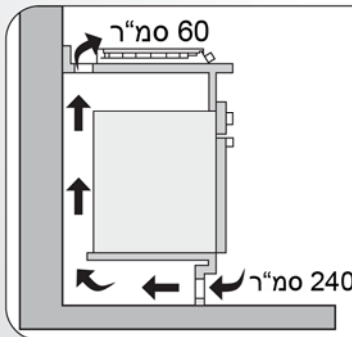
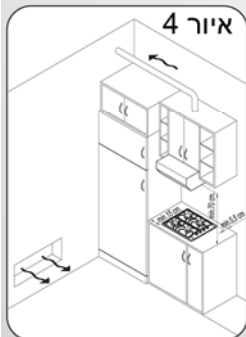
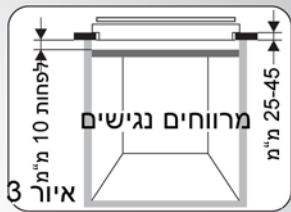
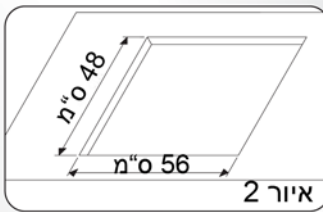
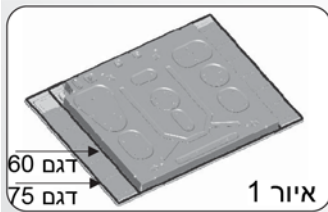
** התקנה ובדיקת גז כרוכה בתשלום.

שרות למוצרי CANDY - הידור מוצרים בע"מ

שרות ארצי - רטפון טל. 074-7221019

תוכן העניינים

4	הוראות התקנה
6	הוראות שימוש
7	ניקוי ותחזוקה
8	שירות
8	השלכת מכשיר ישן
9	נתונים טכניים



התקנה בגומחה

הכיריים מיועדות להתקנה במשטחי עבודה העשויים מחומרים בעובי 25-40 מ"מ והמסוגלים לעמוד בטמפרטורה של 100°C. מידות הגומחה מתוארות באיור 2. אם משטח העבודה מותקן כך שדפנות ארון המטבח באים במגע עם צידו השמאלי או הימני, על המרווח בין הפנל האנכי ושולי הכיריים להיות 150 מ"מ לפחות (ראו איור 4). על המרחק בין הדופן האחורית ושולי הכיריים להיות 55 מ"מ לפחות. יש לשמור על מרווח של 70 ס"מ לפחות בין משטח העבודה וקולט אדים (ראו איור 4). יש להכניס מחיצה העשויה חומר מבודד (עץ וכיו"ב) בין משטח העבודה והמרווח שמתחתיו. על מחיצה זו להיות 10 מ"מ לפחות מתחתית הכיריים (ראו איור 3).

חשוב – איור 1 מציג את האטם אותו יש להדביק.

הכיריים מעוגנות לגומחה באמצעות תושבות והאביזרים המסופקים. כשמתקינים כיריים 60 ס"מ מעל תנור בישול מובנה (בילט-אין) שאינו מצויד במאוורר צינן, מומלץ ליצור פתחי אוורור בריהוט על מנת להבטיח פיזור אוויר נאות. על הפתחים להיות בשטח של 300 סמ"ר לפחות ולהיות מפוזרים כמתואר באיור 5. כשמתקינים כיריים 75 ס"מ מעל תנור בישול מובנה, עליו להיות מצויד במאוורר צינן.

מיקום מתאים

יש להתקין את הכיריים במקומות מאווררים היטב ובהתאם לתקנות שבתוקף. קראו היטב את החוברת לפני השימוש בכיריים.

חיבור חשמלי

בדקו את הנתונים המצוינים בתווית הנתונים, הממוקמת בתחתית הכיריים וודאו שהם מתאימים לנתוני הזרם והספק החשמליים בביתכם. לפני ביצוע החיבורים החשמליים, בדקו את יעילות מערכת ההארקה. חובה להאריק את הכיריים. חשוב: היצרן לא יישא באחריות במקרה של נזק בנפש או רכוש הנגרם כתוצאה מכשל בחיבור ההארקה.

בדגמים המסופקים ללא תקע, יש להתקין תקע תקני המתאים לעומס המצוין בתווית הנתונים. יש לסמן את גיד ההארקה בצבעים צהוב/ירוק. על פעולה זאת להתבצע ע"י טכנאי מוסמך בלבד. אם השקע אינו מתאים לתקע המכשיר, דאגו להחליפו ע"י חשמלאי מוסמך. אם אתם מעדיפים חיבור קבוע לרשת החשמל, יש לחבר את הכיריים למתג רב קוטבי עם פתח מגע של 3 מ"מ לפחות.

לחיבור כבל החשמל לכיריים, שחררו והסירו את מכסה תיבת החיבורים, על מנת לגשת למגעים. בצעו את החיבור, אבטחו את הכבל למקומו באמצעות אטב הכבל המסופק והחזירו את מכסה תיבת החיבורים למקומו.

כשיש צורך בהחלפת הכבל, על מוליך ההארקה (צהוב/ ירוק) להיות ארוך ב-10 מ"מ מהמוליכים החשמליים.

השתמשו בכבל גומי מסוג H-05RR-F בלבד; על המקטע המוצלב של הגידים להיות 1.5x3 מ"מ.

חשוב: בעת החלפת כבל החשמל, יש לפעול בהתאם לתרשים הצבעים הבא בעת חיבור הגידים:



חיבור גז

הוראות אלה מיועדות למתקינים מוסמכים בלבד. על התקנת הכיריים להיעשות בהתאם להוראות והתקנות שבתוקף.

יש לבצע את חיבור הגז כשהכיריים מנותקות מהשקע.

סוג הגז אלו מותאמות הכיריים מצוין בתווית הנתונים. חיבור הכיריים להזנת הגז או למיכל גז ייעשה רק לאחר בדיקת תאימות סוג הגז. עיינו בהוראות הבאות לשינוי התאמת סוג הגז.

השתמשו רק בצינורות, דיסקיות ודיסקיות אטימה התואמים לתקנים הארציים. חלק מהדגמים מצוידים במחבר חרוט, בהתאם לשוק היעד. איור 8 מדגים כיצד לזהות את סוג החיבור. בכל מקרה, יש לחבר את המחבר הגלילי לכיריים.

בעת חיבור הכיריים להזנת הגז באמצעות צינור גמיש, ודאו שאורכו אינו עולה על 2 מטרים.

למניעת נזק לכיריים, נא בצעו את ההוראות בסדר הבא (איור 6):

1. הרכיבו את החלקים הבאים, כמתואר באיור:

A. מחבר גלילי זכרי 1/2"

B. אטם 1/2"

C. מחבר חרוט-גלילי נקבי 1/2" או גלילי-גלילי

2. הדקו את המחברים באמצעות מפתח ברגים, זכרו להפנות את הצינורות למקומם.

3. חברו את מחבר C להזנת הגז באמצעות צינור נחושת קשיח או צינור פלדה גמיש.

חשוב: בדקו אחר נזילות בצנרת באמצעות תמיסת מי-סבון. לעולם אל תשתמשו

בלהבה. בנוסף, ודאו שהצינור אינו בא במגע עם החלקים הנעים בארון (מגירות וכד')

ושאינו מונח באופן בו הוא עלול להינזק.

אזהרה: במקרה שאתם מבחינים בריח גז בקרבת הכיריים סגרו מיד את ברז הזנת הגז ופנו לקבלת שירות. אל תנסו לאתר את מקור הדליפה באמצעות להבה גלויה (נרות, גפרורים וכד').

התאמת הכיריים לסוגי גז שונים

בצעו את הפעולות הבאות להתאמת הכיריים לסוגי גז אחרים:

- הסירו את התושבות והמבערים
- הכניסו מפתח ברגים משושה (7 מ"מ) לתושבת המבער (ראו איור 7)
- שחררו את הדיזה והחליפו אותה בדיזה המתאימה לסוג הגז שבשימוש (ראו טבלת סוגי הגז).

ויסות גובה הלהבה

סובבו את בורר עוצמת הלהבה לעוצמה המינימאלית לאחר הצתת המבער והסירו אותו (הפעילו מעט כוח).

כוונו את בורג הוויסות באמצעות מברג שטוח, כמתואר באיור 9. סיבוב הבורג בכיוון השעון מממך את גובה הלהבה ואילו סיבובו נגד כיוון השעון – מגביה אותה. כונו את גובה הלהבה לכ-3-4 מ"מ והחזירו את הבורר למקומו. כשהגז בשימוש הוא גז פחמימני מעובה (גפ"מ) – יש לסובב את הבורג בכיוון השעון עד הסוף.

לאחר התאמת הכיריים לסוג גז שונה, החליפו את תווית הנתונים בתווית המתאימה לסוג הגז החדש (מסופקת).

הוראות שימוש

יש להשתמש בכיריים למטרה לה הן מיועדות, בישול ביתי. כל בישול אחר ייחשב כהפרה ועלול להיות מסוכן. היצרן אינו יהא אחראי לכל נזק או אובדן הנגרמים משימוש לקוי.

מכשיר זה אינו מיועד להפעלה בידי ילדים או אנשים שאינם אחראים למעשיהם, אנשים ללא ניסיון או ידע אלא אם הם קיבלו הנחיות או הדרכה בשימוש בו. יש להשגיח על ילדים לבל ישחקו במכשיר.

שימוש במבערים

להצתת המבער, קרבו גפרור דולק למבער וסובבו את בורר המבער נגד כיוון השעון. אם לא השתמשתם בכיריים משך מספר ימים, המתינו מספר שניות לפני הצתת המבער, על מנת לאפשר את שחרור האוויר מהצנרת.

בצעו את הפעולות הבאות בדגמים עם הצתה אלקטרונית:

- לחצו על הבורר וסובבו אותו נגד כיוון השעון לסמל ההצתה.
- לחצו על לחצן ההצתה.

בדגמים המצוידים בהצתה אוטומטית, לחצו על הבורר וסובבו אותו לסמל ההצתה. מערכת ההצתה מפיקה ניצוצות כל עוד לוחצים על הבורר.

אם המבער לא נדלק תוך 5 שניות, סובבו את הבורר למצב 0 וחזרו על התהליך. בדגמים המצוידים בשסתום בטיחות (המפסיק את הזנת הגז במקרה של דליפה), הצתת המבערים מתבצעת כמתואר לעיל, אך יש לנקוט משנה זהירות.

ודאו שהמבערים וכיפות המבערים מותקנים כראוי במקומם לפני הצתתם.

עצה כללית

להשגת תוצאות הבישול הטובות ביותר, השתמשו בכלי בישול בעלי תחתית שטוחה. על קוטר התחתית להתאים לקוטר המבער, כמתואר בטבלה הבאה.

קוטר הסיר (ס"מ)	מבער
12-18	AUX - קטן
18-24	SR - בינוני
24-26	R - גדול
24-28	UR - טורבו
24-28	QC – כפול

בעת שימוש בסירים קטנים, יש לווסת את גובה הלהבה כך שלא תחרוג מהתחתית. אין להשתמש בסירים בעלי תחתיות קמורות או קעורות.

אזהרה: כשהלהבה כובה בשוגג, סובבו את הבורר למצב כבוי והמתינו דקה אחת לפחות לפני הצתה מחודשת.

שקשה לסובב את הבוררים במהלך הזמן, הזמינו טכנאי מוסמך לצורך שימונם.

ניקוי ותחזוקה

חשוב

ודאו שהכיריים התקררו ונתקו אותן מהשקע לפני שתנקו אותן. אין להשתמש בחומצות או בתכשירי ניקוי המכילים כלור או תמיסות כלור מדוללות. צמר פלדה, כריות קרצוף ואבקות הברקה עלולים לשרוט את המשטח. אל תשתמשו בחומרים לניקוי תנורים, היות והם גורמים קורוזיה.

לעולם אל תנקו את המשטח באמצעות קיטור. יש לנקות היטב את המשטח בגמר הבישול. המתינו עד שהכיריים יתקררו לחלוטין. שאריות מזון קטנטנות יישרפו בהפעלה הבאה של הכיריים. השתמשו בחומרי הניקוי המומלצים ע"י היצרן בלבד. יש לנקות את חלקי הנירוסטה של המכשיר באמצעות חומרים שאינם שורטים ואינם גורמים קורוזיה. ניתן להסיר שאריות לכלוך באמצעות מטלית לחה או תמיסת סודה לשתייה. הסירו את שאריות הדטרגנט באמצעות מים קרים ונגבו היטב. ניתן להסיר כתמי מים שנותרו גם לאחר שימוש במים חמים, ע"י תמיסות חומץ, מלח לימון או מסיר אבנית.

נקו את המבערים באמצעות תמיסת מי-סבון. השתמשו בחומרים לניקוי נירוסטה על מנת להחזיר להם את המראה הבהק. בגמר הניקוי, ייבשו את המבערים היטב והחזירו אותם למקומם. **חשוב להחזיר אותם למקומם הנכון.**

תושבות ומבערים מצופים כרום

צבעם של חלקים מצופים כרום נוטה לדהות עם הזמן. זהו תהליך טבעי שאינו פוגע בביצועי הכיריים.

חלקי חילוף זמינים לרכישה במרכז השירות.

שירות

נא בדקו את הנקודות הבאות, לפני הפנייה למוקד השירות:

- הכיריים מחוברות לשקע
- הזנת הגז תקינה

אם הכיריים עדיין לא פועלות כראוי, כבו אותן מיד ואל תנסו לטפל בהן לבד. פנו לתחנת השירות לפי הרשימה בסוף החוברת. מסרו למוקד/נית את מספר הדגם המופיע בלוחית הנתונים של המכשיר הממוקמת בתחתית הכיריים.

השלכת מכשיר ישן

הסימול על המוצר או על האריזה מסמן שהמוצר לא יטופל כאשפה ביתית רגילה. במקום זאת יש להעביר אותו לנקודת איסוף לצורך מחזור הרכיבים החשמליים והאלקטרוניים. הקפדה על הוראות המחזור תבטיח את שמירת איכות הסביבה. אי הקפדה על מילוי ההוראות תפגע באיכות הסביבה ובבריאות האנשים סביבכם. לפרטים נוספים בנושא המחזור התקשרו לרשויות המתאימות או לחנות בה רכשתם את המוצר.



הצהרת תאימות להנחיות האיחוד האירופי (CE)

מכשיר זה, בחלקים הבאים במגע עם חומרי מזון, תואם להנחיה EEC 89/109. מכשיר זה תואם להנחיות האיחוד האירופי EEC 73/23 ו-EEC 89/336 שהוחלפו בהנחיות CE 2006/95 ו-EC 2004/108 והתיקונים הנלווים, בהתאמה.



היצרן ו/או היבואן אינם אחראים לאי-דיוקים בחוברת זו הנובעים משגיאות כתב או דפוס. היצרן שומר לעצמו את הזכות לבצע שינויים ו/או שיפורים במוצר או במפרט, מבלי לפגוע בבטיחותו, ללא מתן כל הודעה מראש.

נתונים טכניים

כיריים להתקנה בגומחה				
3	2	1	1	מבערים
גז 4 QC/ R/ SR/ AUX	גז 5 QC/ 2R/ SR/ AUX	גז 4 UR/ R/ SR/ AUX	גז 4 QC/ R/ SR/ AUX	
S67/ HBGPX	S67/ HBGPX	S67/ HBGPX	S67/ HBGPX	סדרה/ דגם
כן	כן	כן	כן	ברז בטיחות
1	1	1	1	מבער קטן (50 מ"מ AUX)
1	1	-	1	כפול (QC), 135 (מ"מ)
-	-	1	-	טורבו (UR), (110 מ"מ)
1	1	1	1	בינוני (SR), 75 (מ"מ)
1	2	1	1	מהיר (R), 100 (מ"מ)
סוג גז מותאם/ הספק				
9.25	11.75	8.75	9.25	הספק (קווט"ש)
881 ליטר/שעה	1119 ליטר/שעה	833 ליטר/שעה	881 ליטר/שעה	20 G20 מיליבאר (מתאן)
673 ליטר/שעה	854 ליטר/שעה	636 ליטר/שעה	673 ליטר/שעה	28-30 G30 מיליבאר (גפ"מ)
3	3	3	3	דרוג התקנה
220-240V/ 50- 60HZ	220-240V/ 50- 60HZ	220-240V/ 50- 60HZ	220-240V/ 50- 60HZ	מתח/ תדר
15W	15W	15W	15W	הספק מבוא
כן	כן	כן	כן	הצתה חשמלית
745 x 510	745 x 510	595 x 510	595 x 510	מידות

G20		סוג הגז	
20 מיליבאר		לחץ הגז	
קוטר הדיזות (במ"מ)	הספק (קילו-ואט)		מבער
	מינימאלי	מקסימאלי	
0.76	0.23	1.00	AUX - קטן
1.01	0.36	1.75	SR - בינוני
1.18	0.53	2.50	R - גדול
1.44	1.20	3.50	UR - טורבו
1.45	1.75	4.00	QC - כפול
G30/ G31		סוג הגז	
37 /28-30 מיליבאר		לחץ הגז	
קוטר הדיזות (במ"מ)	הספק (קילו-ואט)		מבער
	מינימאלי	מקסימאלי	
0.50	0.23	1.00	AUX - קטן
0.66	0.36	1.75	SR - בינוני
0.80	0.53	2.50	R - גדול
0.94	1.20	3.50	UR - טורבו
0.99	1.75	4.00	QC - כפול

תעודת אחריות

אנו הידור מוצרים בע"מ אחראים בזה לפעולתו התקינה של המוצר האמור בהתאם לתנאים דלהלן:

1. תקופת האחריות היא כנזכר בחזית תעודה זו (להלן תקופת האחריות)
2. (1) האחריות היא לעשיית שירותי אחזקה הדרושים לפעולתו התקינה של המוצר בתקופת האחריות: התמורה בעד עשיית שירותי אחזקה בתקופת האחריות כלולה התמורה שקיבלנו בעד המכונה.

(2) התמורה לפי סעיף קטן (1) היא גם בעד כל חלקי חילוף שיהיו דרושים לתיקון המוצר או להחלפת חלקים בה והובלת המוצר לתחנת השרות וממנה במשך תקופת האחריות.
3. אנו מתחייבים-

(1). לתקן כל קלקול במוצר, כל פגם בייצור או בעבודת הגמר ולהחליף בה כל חלק הטעון החלפה בהקדם האפשרי.

(2). להיענות לקריאת מחזיק המוצר לעשות שירות אחזקה-

(1). תוך שלושה ימים מיום שנדרש לעשות זאת- אם מען מחזיק המוצר הוא במקום שקיימת בו תחנת שירות או במקום הנמצא במרחק שאינו עולה על 30 קילומטר ממקום שבו קיימת תחנת שרות: תוך שבעה ימים-

(א) מיום שנדרש כאמור- אם מען מחזיק המוצר הוא במקום שבו אין תחנת שרות והמרחק ממקום שבו קיימת תחנת שרות עולה על 30 קילומטר או

(ב) מיום קבלת הדרישה בכתב- אם הדרישה הייתה בכתב ובלבד שינוי שבתות וחגים לא יבואו במניין לעניין פסקה זו. שרותי אחזקה יינתנו במקום הימצאו של המוצר או בתחנת שירות שמענה ומס' הטלפון שלה רשום בחזית תעודה זו.

(3) להודיע למחזיק המוצר על כל שינוי במען שלנו או במען של תחנת השירות
(4) להודיע בכתב למחזיק במוצר חודש ימים לפחות לפני תום תקופת האחריות על זכותו לקבל בתשלום בגמר תקופת האחריות- חלקי חילוף ושרותי אחזקה כאמור בפסקה (5):
(5) לספק תמורת תשלום חלקי חילוף ולעשות שירותי אחזקה שיהיו דרושים לתיקון המוצר במשך 6 שנים לפחות מיום תום תקופת האחריות לפי תעודה זו

4. האחריות מוגבלת למוצר שברשותכם בלבד ולא כוללת אחריות למתקני אינסטלציה של מים וחשמל או לכל אחד מהם, אלא אם הם הותקנו על ידנו.

5. האחריות לפי תעודה זו לא תחול במקרים הבאים אם נוכיח לבעל התעודה אחד מאלה-
(1) הקלקול נגרם ע"י שימוש הנוגד את הוראות השימוש שנמסרו בכתב למחזיק המוצר או שנגרם ע"י כוח עליון.

(2) הקלקול נובע מתקלות או מהפרעות ברשת החשמל אי תקינות שקע, מוליכים נתיך והארקה שאינם אביזרי המוצר

(3) המוצר הותקן או שהוכנסו בו שינויים ע"י אדם שלא הוסמך לכך על ידנו בה בשעה שאנו לא הפרנו את התחייבותינו במועד הנקוב בסעיף 3 (2) לתעודה זו.

(4) הקלקול נגרם בזדון או ברשלנות שלא ע"י נותן תעודת אחזקה זו, שליוחו או עושה שרות אחזקה מטעמו.

(5) במוצר נעשה שימוש למטרות מסחריות

(6) הקלקול נגרם עקב טלטול המוצר ממקום למקום.

(7) הודיע לנו מחזיק המוצר על העתקת מקום מגוריו ומענו החדש, נודיע לו בהקדם האפשרי ולא יאוחר מ-10 ימים מיום קבלת הודעת מחזיק המוצר על מעונה של תחנת השרות לעשיית שירותי החזקה הסמוכה למקום מגוריו החדש של מחזיק המוצר.

(8) במקרה של העברת בעלות על המוצר יודיע לנו בעל התעודה תוך 14 יום על העברת הבעלות לאדם אחר.

האחריות לפי התעודה תמשך לטובת רוכש הבעלות על המוצר עד תום תקופת האחריות.

6. האחריות אינה כוללת ולא תחול על נזקי חלודה, שינויי או קילופי צבע ושבר מכל סיבה שהיא.

תעודת אחריות

ל-12 חודשים (מיום הוצאת החשבונית)

כיריים גז

מתוצרת **CANDY**

דגם:	_____	מספר חשבונית:	_____
נמכר ביום:	_____		
שם בעל המכשיר:	_____	טלפון:	_____
כתובת מלאה:	_____		
תקופת האחריות החל מיום:	_____	עד יום:	_____

- * פתיחה והתקנה ע"י טכנאי גז מוסמך בלבד.
- * שירות ואחריות מותנים בפתיחה ראשונית של המוצר ע"י טכנאי מוסמך.
- * התקנה ובדיקת גז כרוכה בתשלום.

שירות למוצרי **CANDY** - הידור מוצרים בע"מ
שרות ארצי - רטפון טל. 074-7221019