

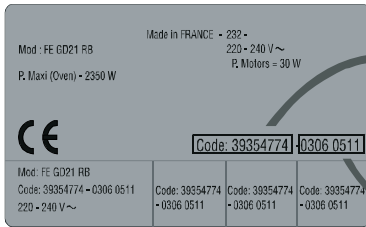
CANDY

הוראות הפעלה
כיריים חשמליות קרמיות
דגם: CH74BVT



לקוחות יקרים

חברת הידור מוצרים בע"מ מודה לכם על שרכשתם מוצר איכותי זה.
קראו בבקשה בהקפדה את ההוראות בחוברת זו המכילים מידע חשוב.
שמרו חוברת זו במקום בטוח לשימוש עתידי.
רשמו לפניכם את מספרו הסידורי של המכשיר



PRODUCT CODE T

Code produit :

Numéro de série :

פינוי



מכשיר זה בנוי מחומרים הניתנים לשימוש חוזר. הסימן שמשמאל המוטבע על המוצר או על המסמכים הנלווים, מצוין, בהתאם לתקנות האיחוד האירופי EC/2002/96 לסילוק ופינוי ציוד חשמלי ואלקטרוני משומש (WEEE), שאין להתייחס למוצר כאל אשפה ביתית רגילה, אלא יש לפנותו למרכז איסוף המתאים למחזור ציוד חשמלי ואלקטרוני. למידע נוסף, התקשרו לרשות המקומית במקום מגוריכם או למשרד להגנת הסביבה. לפני השלכת המכשיר, חתכו את כבל החשמל כך שלא ניתן יהיה לחבר אותו לרשת החשמל.

4	הוראות בטיחות.....
7	תצורות והספקים לפי דגם.....
8	לוח הבקרה לפי דגם.....
9	הפעלה ראשונה.....
10	תפעול שוטף.....
12	תחזוקה ונקיון.....
13	מידות להתקנה.....

חשוב!

- חברתנו אחראית לפעולה התקינה של מוצר זה בתנאי עבודה ואחזקה נכונים.
- חברתנו אינה אחראית לכל נזק או קלקול שייגרם כתוצאה מתקלות והפרעות חיצוניות או כתוצאה משימוש שאינו בהתאם להוראות הפעלה אלה.
- טיפול בחלקים פנימיים יבוצע ע"י טכנאי שרות בלבד.
- בכל מקרה של שבר או סדק ולו הקטן ביותר בכל חלק של הכיריים, חובה להפסיק להשתמש בהן עד לבדיקה של טכנאי שרות.

כללי

- ▲ יש לקרוא את כל הוראות הבטיחות לפני הפעלת המכשיר ולשמור עליהן לשימוש עתידי. תיתכן פגיעה עקב שימוש לא נאות. היצרן ו/או היבואן לא יהיו אחראים לכל נזק שייגרם כתוצאה משימוש במכשיר שלא בהתאם להוראות.
- ▲ המכשיר מיועד לשימוש ביתי בלבד (למעט מבנה נייד), בסביבה מאווררת (אך מוגנת מרוח חזקה) ובמרחק בטוח מחומרים דליקים. בהעדר פתח אוורור טבעי (חלון למשל), מומלץ להתקין מתקן פינוי לאדים ולחום מסוג קולט אדים או ונטה חשמלית.
- ▲ מקמו את המכשיר על משטח מפולס ויציב תוך השארת מרווח אוורור מתאים.
- ▲ המכשיר מיועד לשימוש ביתי בלבד ולא למטרות מסחריות. השתמשו בו אך ורק לייעודו המקורי כמפורט בחוברת זו. אין לבצע בו התאמות לשימוש אחר.
- ▲ מכשיר זה אינו מיועד לשימוש על ידי אנשים (כולל ילדים) בעלי יכולות פיזיות, חושיות או מנטליות מופחתות, או העדר הניסיון והידע, אלא אם קיבלו הנחיות לשימוש במכשיר ופיקוח ע"י האדם האחראי לבטיחותם, המונע מהם שימוש במכשיר בצורה לא בטוחה, ללא פיקוח או הדרכה; וכן ילדים צריכים להיות תחת השגחה כדי להבטיח שהם לא משחקים עם המכשיר.
- ▲ זהירות - סכנת חנק! יש להרחיק חלקי אריזה ושקיות ניילון העוטפות חלקי מכשיר, מהישג יד של ילדים קטנים.
- ▲ אין להשתמש באביזרים נלווים שאינם מסופקים עם המכשיר או שלא אושרו במפורש לשימוש ע"י היצרן - סכנת פציעה, שריפה או התחשמלות!
- ▲ אין לפתוח או לפרק את המכשיר מעבר למפורט בהוראות ההפעלה לצורך תפעול או ניקוי.
- ▲ אין לנסות לכבות שריפה עם מים. יש לחנוק את הלהבות באמצעות שמיכת אש או אמצעי מתאים אחר.
- ▲ אין להפעיל את המכשיר אם הוא פועל בצורה לא תקינה (כמו פליטת ריח לא נעים, או עשן או התחממות יתר), או אם נפגע גוף המכשיר (כולל חדירת נוזלים), הכבל או התקע שלו. יש להפסיק מיד את השימוש בו ולהביאו לתחנת שרות מוסמכת, לבדיקה, תיקון או התאמה.

חשמל

- ▲ וודאו שמתח החשמל המגיע לשקע שבקיר הוא 220V-240V 50Hz ומחובר להארקה תקנית ולנתוך הגנה. השקע צריך לתמוך בהספק החשמל המקסימלי של מכשיר זה. אם התקע אינו מתאים לשקע החשמל, יש לבצע את ההתאמות הנדרשות ע"י חשמלאי מוסמך. אין להשתמש במפצל חשמל ובכבל הארכה.

- ▲ למכשיר זה מומלץ קו מתח נפרד עם מפסק ונתיך הגנה בלעדי המותאם להספק החשמלי המקסימלי של מכשיר זה כמצויין על גבי התווית המצורפת.
- ▲ יש לאפשר גישה נוחה לחיבור וניתוק פתיל הזינה (כבל החשמל) של המכשיר מרשת החשמל. אין לחבר או לנתק את המכשיר משקע חשמל בידיים רטובות או עם רגליים יחפות. הקפידו על ניתוקו במשיכת תקע החשמל עצמו ולא במשיכת הכבל. בהעדר גישה נוחה, חובה להשתמש בהתקן ניתוק (מפסק) ייעודי שישמר במצב תפעולי מוכן לשימוש.
- ▲ אם על גוף המכשיר יש מפסק לניתוק מהחשמל, יש לחברו ולנתקו משקע החשמל כאשר מפסק זה במצב כבוי.
- ▲ אם כבל הזינה (כבל החשמל) בא בנפרד מהמכשיר, יש לחברו תחילה לגוף המכשיר ורק אחר כך לשקע החשמל.
- ▲ יש להתקין את פתיל הזינה (כבל החשמל) באופן שלא יהווה מכשול בדרך. אסור לכופף אותו בזווית חדה, או למתוח אותו! יש למקם את כבל החשמל כך שלא ייחשף לטמפרטורה גבוהה מדי או לרטיבות.
- ▲ אם פתיל הזינה (כבל החשמל) ניזוק, יש להחליפו על ידי היצרן, סוכן השירות שלו או אדם מוסמך אחר, כדי למנוע סכנת שריפה או התחשמלות.
- ▲ יש לנתק את המכשיר ממקור המתח לפני כל טיפול ניקוי ותחזוקה.

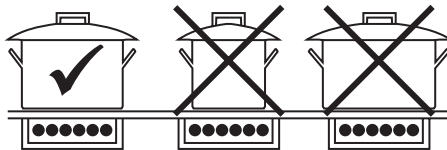
כיריים חשמליות

- ▲ הכיריים מיועדות לשימוש בסביבה מאווררת (אך מוגנת מרוח חזקה) ובמרחק בטוח מרטיבות ומחומרים דליקים. במקומות ללא חלונות מתאימים לאוורור טבעי, מומלץ להתקין מתקן פינוי לאדים ולחום מסוג קולט אדים או ונטה חשמלית.
- ▲ השתמשו בכיריים רק כאשר הן מותקנות בצורה יציבה ובטוחה.
- ▲ חלקים חמים! אין לגעת בהם בידיים חשופות - סכנת כווייה! השתמשו בכפפות מתאימות כדי להוריד כלי בישול מהכיריים.
- ▲ אין להשאיר את הכיריים ללא השגחה בזמן השימוש. בייחוד כאשר מדובר בטיגון עם שומן או שמן - סכנת התלקחות עצמית! הכיריים אינן מיועדות להיות מופעלות באמצעות קוצב זמן ("טיימר") חיצוני או מערכת שליטה מרחוק נפרדת.
- ▲ אין לתפעל את הכיריים, בידיים רטובות או עם רגליים יחפות.
- ▲ אין להשתמש באביזר חוצץ כלשהו בין כלי הבישול למשטח הכיריים!
- ▲ אין להפעיל כיריים ללא כלי בישול מעליהם.
- ▲ אין להשתמש בכלי בישול הבולטים מעבר לשולי משטח הכיריים או החורגים מגבולות משטחי החימום המסומנים על גבי משטח הזכוכית.

- ▲ אין לרסס בחומרים דליקים בקרבת כיריים דולקות מחשש לדליקה.
- ▲ אין לחמם קופסאות שימורים סגורות - סכנת פיצוץ!
- ▲ הקפידו תמיד להשתמש בכלים חסיני חום. אין להשתמש בכלים פגומים או בלתי יציבים.
- ▲ שמרו על נקיון הכיריים - שאריות מזון הכוללות שומן עשויות לגרום להתפרצות דליקה.
- ▲ מומלץ להשתמש בכלי בישול בעל תחתית עבה ושטוחה משתי סיבות: 1. לצורך חימום יעיל ואחיד; 2. בליטות בתחתיתו עלולות לגרום לכתמים קבועים על גבי המשטח ולהסב לו נזק.

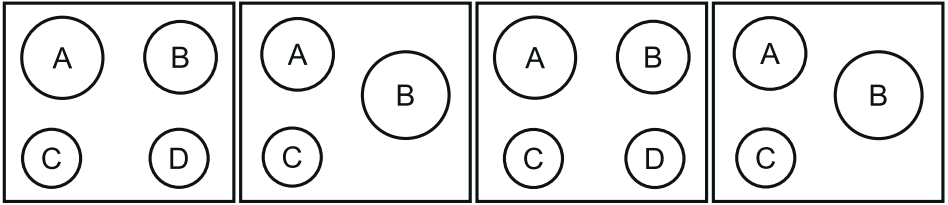


- ▲ וודאו כי תחתית הכלי יבשה כדי להבטיח שהוא לא "יידבק" למשטח.
- ▲ כדי לשמור על המשטח מפני שריטות, מומלץ להקפיד על ניקיון תחתית כלי הבישול ולא לגרור אותו על פני המשטח.
- ▲ אין להניח סיר קר שרק הוצא מהמקרר על גבי משטח החימום.
- ▲ לחיסכון באנרגיה מומלץ להשתמש בכלי שקוטרו מתאים לקוטר אזור החימום שנבחר.



- ▲ הקפידו שכל המתגים יהיו במצב סגור כאשר הכיריים אינן בשימוש. כאשר אינו בשימוש זמן רב, יש לנתקן מהחשמל.
- ▲ אם משטח הזכוכית נסדק, אין להשתמש במכשיר! יש לנתק את המכשיר מהזינה כדי למנוע סכנת התחשמלות.

תצורות והספקים לפי דגם

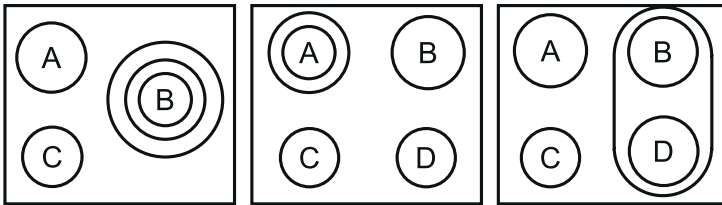


LAYOUT 1

LAYOUT 2

LAYOUT 3

LAYOUT 4

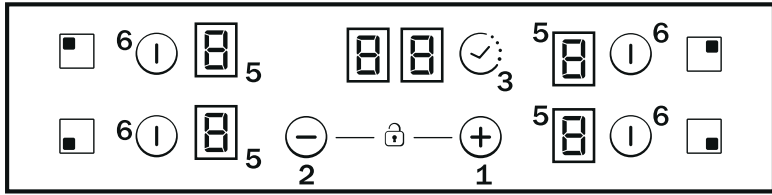


LAYOUT 5

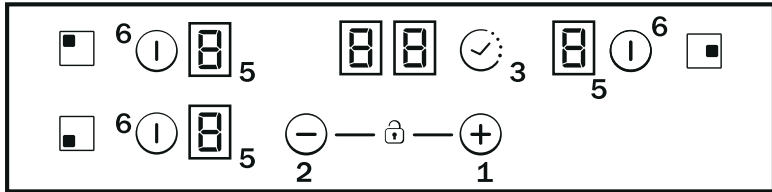
LAYOUT 6

LAYOUT 7

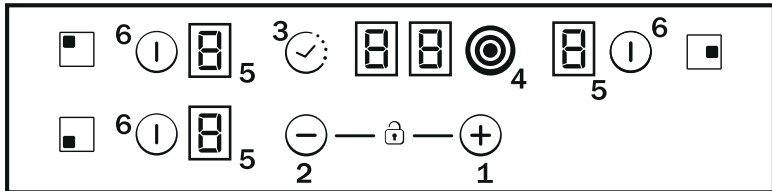
	A	B	C	D
LAYOUT 1	2300W	1800W	1200W	1200W
LAYOUT 2	1800W	2500W	1200W	-
LAYOUT 3	2300W	1800W	1200W	1200W
LAYOUT 4	1800W	2500W	1200W	-
LAYOUT 5	1800W	750+900+1050W	1200W	-
LAYOUT 6	1000+1200 w	1800W	1200W	1200W
LAYOUT 7	1800W	1800W	1200W	1800W



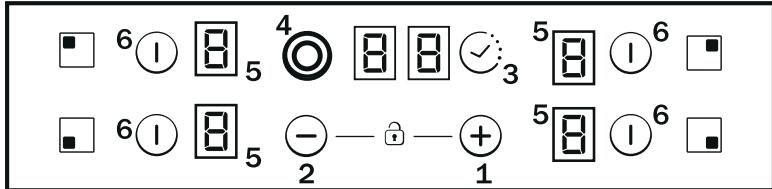
1-3



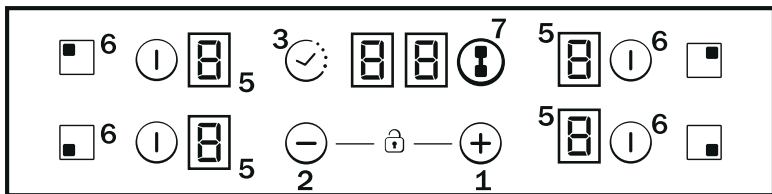
2-4



5



6




7

- | | |
|--------------------------------|--------------------------------|
| 1. הוספת ערך - דרגת חום או זמן | 5. חיווי ערך - דרגת חום או זמן |
| 2. הפחתת ערך - דרגת חום או זמן | 6. הפעלת האזור הרצוי |
| 3. הפעלת קוצב זמן | 7. גישור בין אזורים |
| 4. אזור חימום כפול | |

על מנת להסיר לחות שעלולה להצטבר במהלך הייצור ולהפריע לפעולה תקינה:

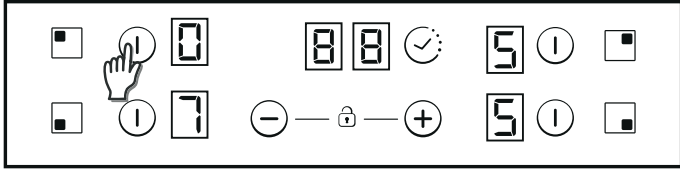
1. הסירו את סרטי ההגנה מהמשטחים החיצוניים של המכשיר ואביזריו.
2. הסירו את כל המדבקות (מלבד תווית נתונים טכנית).
3. הניחו סיר מלא מים על כל אחד מאזורי בישול והפעילו אותם בעוצמה המרבית למשך לפחות 30 דקות.
4. אם כפתורי המגע עדיין אינם פועלים כשורה, חזרו על פעולות אלה עד שהלחות תתאדה לחלוטין.

אמצעי הגנה

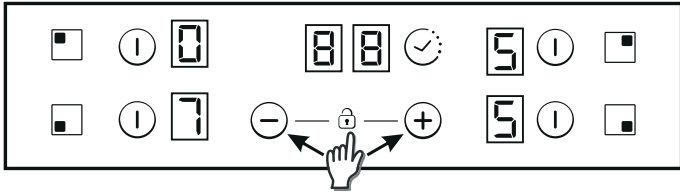
- לכל אזור חימום יש חיישן חום שמגביל את עוצמת החימום שלו למניעת חימום יתר.
- הכיריים כבות אוטומטית לאחר פרק זמן קבוע בהתאם לדגם ולעוצמת הפעולה (טבלה בהמשך).
- הכיריים כבות אוטומטית תוך 5 שניות אם נשפך נוזל או משהו הונח על לוח הבקרה. החיווי  יבהב.

1. הניחו את כלי הבישול על אזור חימום המתאים לקוטר הכלי.

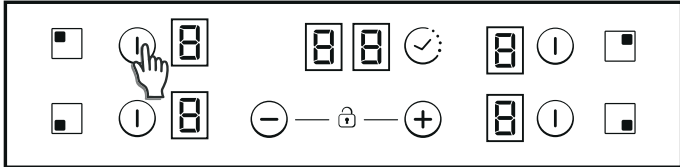
2. הדליקו את אזור החימום הרצוי.



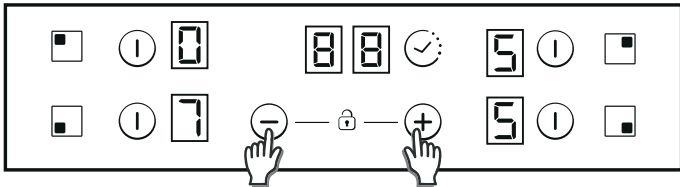
3. מיד לאחר מכן כוונו את עוצמת הפעולה של אזור החימום הרצוי.



4. כבו את אזור החימום.



• **נעילה** בפני הפעלה בלתי מורשית (ע"י ילדים או למשל במהלך ניקוי) או שינוי מצב תוך כדי פעולה, בלחיצה על שני הכפתורים בו זמנית. ביטול הנעילה בלחיצה דומה לנעילה.



- **כיבוי אוטומטי** מבוצע לאחר פרק זמן התלוי בעוצמת החימום:

P	9	8	7	6	5	4	3	2	1	עוצמה
2	2	2	2	2	2	4	5	5	10	משך זמן (שעות)

- הפעלת **אזור נוסף** באזור חימום כפול  או משולש  (בהתאם לדגם) נעשה בלחיצה על הכפתור עם הסמל המתייחס אליו, לאחר שהאזור הקודם כבר הופעל.
- הפעלת **שני אזורי חימום נפרדים יחד** (בהתאם לדגם) נעשה בלחיצה על הכפתור עם הסמל . לאחר שאחד ההאזורים כבר הופעל.
- הפעלת **קוצב זמן לכיבוי** בלחיצה על כפתור הפעלת אזור החימום הרצוי (לאחר שהוא כבר פועל ואז ספרת העוצמה תוחלף בחיווי ). ואחר כך על כפתור . בשלב זה יש לכוון את משך הזמן הרצוי (בדקות) באמצעות כפתורי הפלוס והמינוס. קוצב הזמן משמיע צליל התרעה בתום הזמן וגם מכבה את אזור החימום שנבחר. להפסקת צליל ההתרעה לחצו על כפתור מגע כלשהו. לשינוי קוצב הזמן באמצע, בצעו מחדש את כל הפעולות.

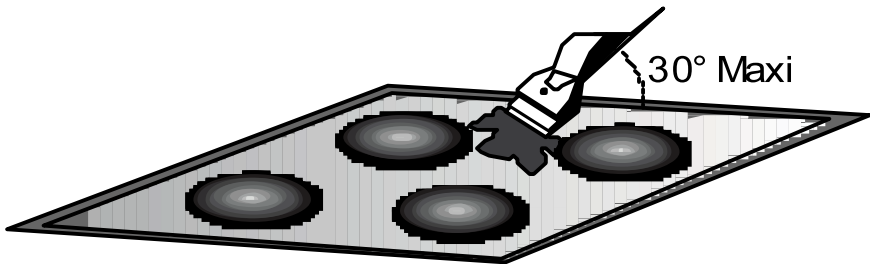
הודעות שגיאה

F0	בקרת המגע תקולה - יש לנתק מהחשמל ולחבר מחדש ואם ההודעה נשארת לפנות לשרות המוסמך.
Fc	בקרת המגע התחממה מדי - יש להניח למכשיר להתקרר.
Ft	חיישן בקרת המגע התחמם - יש להניח למכשיר להתקרר ואם
FE	ההודעה נשארת לפנות לשרות המוסמך.
Fb	יש לוודא שהכיריים מותקנות נכון.
FU / FJ	בעיה בבדיקה האוטומטית שהמכשיר "מריץ" - אם ההודעה נשארת לפנות לשרות המוסמך.
FA	
FC / Fd	בעיית מיתוג - יש לנתק מהחשמל ולחבר מחדש ואם ההודעה נשארת לפנות לשרות המוסמך.
Fr	

• נגבו לאחר כל שימוש את אזורי החימום באמצעות מטלית לחה או מגבת נייה. לכלוך שהצטבר והתקשה, קשה יותר לניקוי.

1. נתקו את הכבל הראשי מהחשמל.
2. המתינו להתקררות.
3. נקו את המשטח עם מים וסבון או עם חומר ניקוי ייעודי.

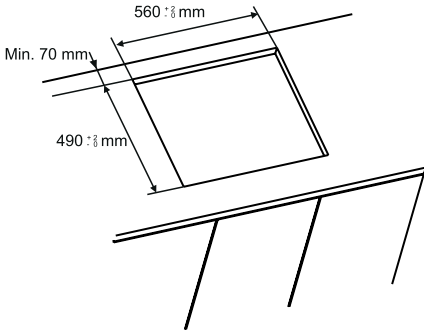
- ניתן להשתמש בחומרי ניקוי המיועדים לניקוי זכוכית.
- כתמים שנותרו על המשטח ניתן לנסות להסיר באמצעות מטלית ספוגה במעט חומץ.
- במקרה של לכלוך קשה, ניתן לנקות את המשטח באמצעות מגרדת ייעודית.



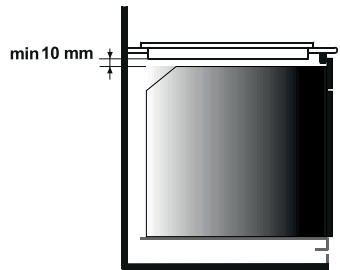
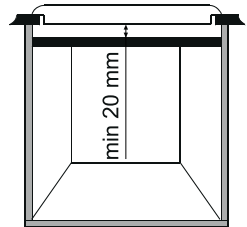
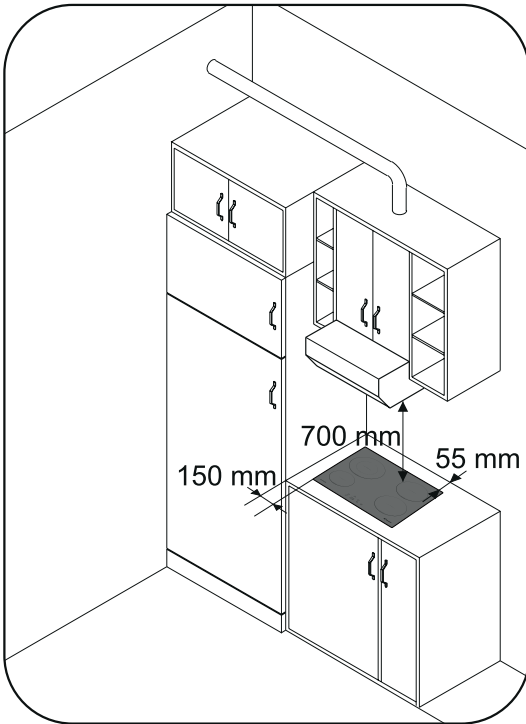
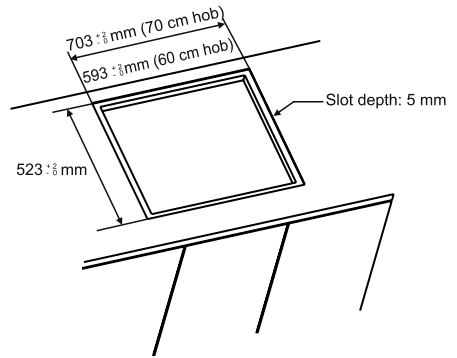
אזהרות

- ▲ הקפידו שאזור כפתורי המגע ישאר כל הזמן פנוי מכל חפץ.
- ▲ הקפידו לוודא שעודפי רטיבות או שומן לא יחדרו פנימה דרך חריצי הקירור.
- ▲ אין לטבול את המכשיר במים לצורך ניקוי – סכנת התחשמלות.
- ▲ אין לנקות באמצעות קיטור.
- ▲ אין להשתמש בכלי ניקוי שורטים, כמו למשל: מברשת קשה, "סקוטש" או "צמר פלדה".
- ▲ אין להשתמש בחומרי ניקוי שוחקים, כמו למשל כאלה המכילים גרגרי חול.
- ▲ אין להשתמש בחומרי ניקוי מאכלים או ממיסים, כמו למשל כאלה המכילים חומצות או בסיסים חריפים.

התקנה רגילה



התקנה שטוחה



CANDY



מוצרים בע"מ