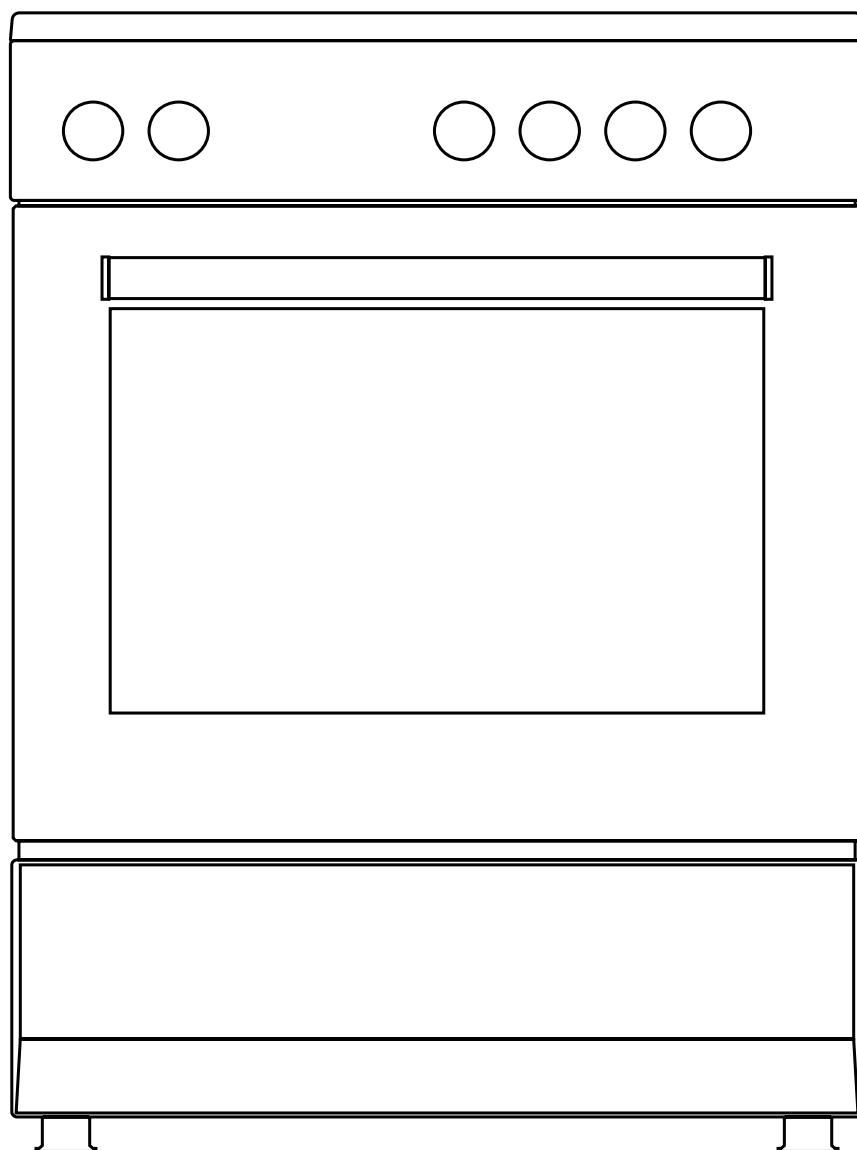


תנור עומד עצמאי

50x55 / 50x60 / 60x60

זג ילמשח רונת

Gas and electrical oven



מדריך למשתמש 

USER MANUAL 

תוכן

4	אזהרות חשובות.....
15	חיבור חשמל.....
16	חיבור גז.....
21	תיאור של המכשיר.....
22	אביזרים.....
23	מפרטים טכניים.....
26	התקנת תנור האפייה.....
28	דיאגרמת חיבור בשרשרת.....
28	לוחות בקרה.....
29	שימוש ביחידת התנור.....
30	שימוש בגריל.....
30	שימוש בצליית העוף.....
31	שימוש ביחידת הבישול.....
33	סוגי תוכניות.....
34	טבלת בישול.....
35	תחזוקה וניקוי.....
36	הרכבה של הדלת תנור.....
37	ניקוי ותחזוקה של זכוכית הדלת הקדמית של התנור.....
37	החלפת נורת התנור.....
38	דפנות קטליטיות.....
38	מיקומי מדף.....
39	שימוש בפח הסתרת הגריל.....
40	תועב נורת פ.....
42	עוניש יללכ.....
42	היגרנאב נוכסיח אשונב תוצלמה.....
43	השלכת פסולת באופן ידידותי לסביבה.....
43	מידע על אריזות.....

משתמש יקר,

מטרתנו היא שמוצר זה יענה על צרכיך באופן הטוב ביותר. הוא מיוצר במפעלים המודרניים שלנו בסביבת עבודה בטוחה, המבוססת על ניהול איכות כוללת.

לכן, אנו ממליצים שתקרא ביסודיות את המדריך למשתמש לפני שימוש במוצר, ותשמור אותו לצרכי עיון בעתיד.

הערה: מדריך למשתמש זה הוכן עבור יותר מדגם אחד. ייתכן שחלק מהמאפיינים המוזכרים במדריך אינם קיימים במכשיר שלך.

כל המכשירים שלנו מיועדים לשימוש ביתי בלבד, ולא לשימוש תעשייתי.

מוצרים המסומנים בכוכבית (*) הם אופציונליים.

"יש להתקין מכשיר זה בהתאם לתקנות החלות, ולהשתמש בו אך ורק באזור מאורר היטב. קרא את ההוראות לפני ההתקנה או השימוש במכשיר זה"

"תואם את תקנות ה-WEEE."

אזהרות חשובות

1. התקנה והתיקון צריכים להתבצע תמיד ע"י "שירות מורשה". היצרן לא ייחשב אחראי לפעולות שבוצעו ע"י אנשים לא מוסמכים.
2. נא לקרוא הוראות הפעלה אלו בעיון. רק באופן זה יובטח שימוש בטוח ונכון במכשיר.
3. יש להשתמש בתנור בהתאם להוראות ההפעלה.
4. בזמן השימוש במכשיר יש להרחיק ממנו ילדים בני פחות משמונה שנים וחיות מחמד.
5. אזהרה: החלקים הנגישים עשויים להיות לוחטים במהלך השימוש בגריל. יש להרחיק מילדים.
6. אזהרה: סכנת שריפה: אל תאחסן את החומרים על משטח הבישול.
7. אזהרה: המכשיר והחלקים הנגישים חמים במהלך השימוש.
8. תנאי הכוונן של מכשיר זה מצוינים בתווית. (או בלוחית הנ"תונים)
9. החלקים הנגישים עשויים להתחמם בזמן השימוש בגריל. יש להרחיק ילדים קטנים.
10. אזהרה: מכשיר זה מיועד לבישול. אסור להשתמש בו למטרות אחרות, כגון חימום חדרים.
11. אסור להשתמש במכשירי ניקוי בקיטור לצורך ניקוי המכשיר.
12. לאחר הכנסת המזון לתנור, ודא שהדלת שלו סגורה לגמרי.
13. אסור בשום אופן לנסות לכבות את האש במים. פשוט נתק את החשמל מהמכשיר ואז כסה את הלהבה במכסה או בשמיכת כיבוי.

14. יש להרחיק ילדים בני פחות משמונה שנים אם לא ניתן לפקח עליהם ברציפות.

15. יש להימנע ממגע בגופי החימום.

16. זהירות: יש להשגיח על תהליך הבישול. יש להשגיח תמיד על תהליך הבישול.

17. המכשיר מותר לשימוש ע"י ילדים בני יותר משמונה שנים, אנשים הסובלים מליקויי שמיעה או מליקויים פיזיים/מנטליים ואנשים חסרי ניסיון או ידע. זאת, בתנאי שהם נמצאים תחת פיקוח או מיודעים לגבי הסכנות הכרוכות בשימוש בו.

18. המכשיר מיועד לשימוש ביתי בלבד.

19. אסור לילדים לשחק במכשיר. רק לילדים בני יותר משמונה, הנמצאים תחת השגחה, מותר לנקות או לתחזק את המכשיר.

20. הרחק את המכשיר וכבל החשמל שלו מילדים בני פחות משמונה.

21. יש להרחיק וילונות, בדים, ניירות או חומרים בעירים (דלי-קים) אחרים מהמכשיר לפני התחלת השימוש בו. אסור להניח חומרים בעירים או דליקים על המכשיר או בתוכו.

22. יש לשמור את נתיבי האוויר פנויים.

23. המכשיר לא מתאים לשימוש יחד עם שעון עצר חיצוני או מערכת נפרדת לשליטה מרחוק.

24. אסור לחמם קופסאות שימורים וצנצנות סגורות. הלחץ עלול לגרום לצנצנות להתפוצץ.

25. ידית התנור אינה מתקן לייבוש מגבות. אסור לתלות מגבות וכו' על ידית התנור.

26. אסור להניח תבניות, צלחות או רדידי אלומיניום ישירות על בסיס התנור. החום המצטבר עלול להסב נזק לבסיס התנור.

27. בזמן הכנסת מזון לתנור או הוצאתו ממנו, וכו', יש להשתמש תמיד בכפפות חסינות חום לתנורים.

28. אסור להשתמש במוצר במצבים כגון לאחר צריכת תרופות ו/או תחת השפעת אלכוהול, שעשויים להשפיע על כושר השיפוט שלך.

29. יש לנקוט זהירות במקרה של בישול מזון תוך שימוש בא-לכוהול. האלכוהול מתאדה בטמפרטורות גבוהות ועלול להידלק ולגרום לאש במקרה של מגע עם משטחים חמים.

30. לאחר כל שימוש, בדוק אם המכשיר כבוי.

31. במקרה של תקלה במכשיר, או אם ניתן להבחין בנזק שנגרם לו, אל תפעיל אותו.

32. אסור לגעת בתקע בידיים רטובות. אסור למשוך את כבל החשמל לצורך ניתוק המכשיר מהחשמל. יש לעשות זאת תמיד ע"י החזקת התקע.

33. אסור להשתמש במכשיר אם שמשת הדלת הקדמית שלו הוסרה או נשברה.

34. יש להכניס את נייר האפייה והמזון לתוך התנור שחומם מראש ע"י הצבתם בתוך מכשיר בישול או על גבי אביזר תנור (מגש, רשת גריל וכו').

35. אסור להניח על המכשיר עצמים שילדים עשויים להגיע אליהם.

36. חשוב להניח את גריל הרשת והמגש כנדרש על המדפים ו/או להשחיל את המגש למדף בצורה נכונה. הצב את הגריל או המגש בין שתי מסילות, וודא שהם מאוזנים ויציבים לפני שאתה מניח עליהם מזון.

37. כדי למנוע את הסיכון למגע בגופי החימום של התנור, הסר את עודפי נייר האפייה שבולטים מעבר לאביזר או התבנית.

38. אסור בשום אופן להשתמש בנייר האפייה בטמפרטורות הגבוהות מאלו שמצוינות עליו. אסור להניח את נייר האפייה על בסיס התנור.

39. כאשר הדלת פתוחה, אסור להציב עליה חפצים כבדים או לאפשר לילדים לשבת עליה. הדבר עלול לגרום לתנור להתהפך או להסב נזק לצירי הדלת.

40. חומרי האריזה מסוכנים לילדים. יש להרחיק את חומרי האריזה מהישג ידם של ילדים.

41. אסור להשתמש בחומרי ניקוי שוחקים או במגרדים מת-כתיים חדים לצורך ניקוי השמש, מכיוון שהשריטות שעשויות להיווצר כתוצאה מכך על משטח שמשת הדלת עלולות לגרום לשמשה להישבר.

42. אסור להציב את המכשיר על גבי משטח המכוסה בשטיחיים. החלקים החשמליים יתחממו, כי חלקם התחתון לא יאוורר. הדבר יגרום לתקלה במכשיר.

43. יש למנוע פגיעה של מתכת קשה במשטחי הזכוכית של מכשירי בישול ויטרו-קרמיים, כי זה עלול לגרום לפגיעה בהתנגדות. התוצאה עלולה להיות התחשמלות.

44. אסור למשתמש לשנע את התנור לבדו.

45. המשתמש נדרש לנקוט זהירות בזמן הניקוי של מבערי גז. קיימת סכנה לפגיעה.

46. מזון עלול להישפך במקרה של פירוק/שבירת רגל תנור: נא להיזהר. קיימת סכנה לפגיעה.

47. במהלך השימוש, המשטחים הפנימיים והחיצוניים של התנור מתחממים. בזמן פתיחת דלת התנור, זוז אחורה כדי להתרחק מהאדים החמים שמשתחררים מפנים התנור. קיימת סכנת כווייה.

48. ניתן לסגור את הכיסוי העליון של התנור אם יש סיבה טובה לכך, כדי למנוע התהפכות של כלי המטבח. זוז אחורה כדי למנוע שפיכה של המזון החם עליו. קיימת סכנת כווייה.

49. אסור להניח עצמים כבדים כאשר הדלת פתוחה: סכנת נפילה.

50. אסור למשתמש להזיז את הנגד במהלך הניקוי. התוצאה עלולה להיות התחשמלות.

51. אסור לנתק מהמכשיר את מתגי ההצתה. אחרת ייחשפו כבלי חשמל שקיים בהם מתח. התוצאה עלולה להיות התחשמלות.

52. עבודות בנייה בבית עלולות לגרום לניתוק של אספקת החשמל לתנור. בסיום העבודות, החיבור מחדש של התנור צריך להתבצע בידי אנשי שירות מורשים.

53. אסור להציב חפצי מתכת, כגון סכינים, מזלגות וכפיות, על גבי משטח המכשיר, מכיוון שכתוצאה מכך הם יתחממו.

54. כדי למנוע חימום-יתר, אין להתקין את המכשיר מאחורי כיסוי דקורטיבי.

55. יש לכבות את המכשיר לפני הסרת המגינים. לאחר הניקוי, התקן את כל המגינים בהתאם להנחיות.

56. יש להגן על נקודת חיבור הכבל.

57. אזהרה: אסור להשתמש בתנור ובמבערי הגריל במקביל.

58. נא לא לבשל את המזון ישירות על גבי המגש/רשת. יש למקם את המזון בתוך או על כלי מטבח מתאימים לפני הכנסתם לתנור.

59. משטח חם, יש להניח למשטח להצטנן לפני סגירת המכסה.

בטיחות חשמל

1. חבר את תקע המכשיר לשקע מוארק המוגן ע"י נתיך שתואם את הערכים הנקובים בטבלה שבמפרט הטכני.
2. דאג לכך שכוונון ציוד ההארקה יתבצע בידי חשמלאי מוסמך. חברתנו לא תישא באחריות לנזקים הנובעים משימוש במוצר שלא הוארק בהתאם לתקנות המקומיות.
3. יש למקם את מפסקי הזרם של התנור באופן שיאפשר למשתמש הקצה לגשת אליהם לאחר התקנת התנור.
4. לכבל אספקת החשמל (הכבל עם התקע) אסור לגעת בחלקים החמים של המכשיר.
5. אם נגרם נזק לכבל אספקת החשמל (הכבל עם התקע), יש לדאוג להחלפת הכבל ע"י היצרן, נציג שירות שלו או אדם בעל הסמכה מקבילה, כדי למנוע מצב מסוכן.
6. אסור בשום אופן להתיז או לשפוך מים על המכשיר לצורך שטיפתו! קיימת סכנת התחשמלות.
7. אזהרה: כדי למנוע התחשמלות, ודא שהמתח מנותק מהמכשיר לפני החלפת המנורה.
8. אזהרה: לפני הגישה אל ההדקים, נתק את כל חיבורי מעגל אספקת החשמל.
9. אזהרה: אם המשטח נסדק, כבה את המכשיר כדי למנוע סכנת התחשמלות.
10. אסור להשתמש בכבלים חתוכים/פגועים או בכבל מאריך במקום הכבל המקורי.
11. ודא שאין נוזל או לחות באזור של השקע שאליו מחובר תקע המוצר.

12. גם המשטח האחורי של התנור מתחמם בזמן פעולת התנור. לחיבורי החשמל אסור לגעת במשטח האחורי, אחרת עלול להיגרם להם נזק.

13. אסור להצמיד את כבלי החיבור לדלת התנור, ואסור לנתב אותם מעל למשטחים חמים. אם הכבל יותר, הדבר עלול לגרום לקצר בתנור ואף לשריפה.

14. נתק את היחידה מהחשמל בזמן התקנה, תחזוקה, ניקוי ותיקון.

15. אם כבל אספקת החשמל פגום, החלפתו צריכה להתבצע בידי היצרן שלו, בידי שירות טכני מורשה או בידי כל איש מקצוע אחר שעבר הדרכה שקולה, כדי למנוע מצבים מסוכנים.

16. ודא שהתקע מוכנס היטב לשקע החשמל, כדי למנוע ניצוץ.

17. אסור לנקות את המכשיר באמצעות מכשירי ניקוי בקיטור, משום שהדבר עלול לגרום להתחשמלות.

18. לצורך ההתקנה נחוץ מפסק רב-קוטבי המסוגל לנתק את אספקת החשמל. הניתוק מאספקת החשמל צריך להתבצע באמצעות מפסק או נתיך משולב המותקנים באספקת חשמל קבועה, בהתאם לתקנות התכנון והבנייה.

19. המכשיר מצויד בכבל בעל קצה מסוג Y.

20. יש לחבר חיבורים קבועים לאספקת חשמל המאפשרת חיבור רב-קוטבי. במקרה של מכשירים מקטגוריית מתח-יתר III למטה, יש לחבר את התקן הניתוק לאספקת חשמל קבועה בהתאם לתקנות החיווט.

בטיחות גז

1. מכשיר זה אינו מחובר ליחידה לסילוק תוצרי בעירה. יש לחבר ולהתקין את המכשיר בהתאם לתקנות ההתקנה התקפות. יש להתחשב בתנאים הקשורים לאוורור.
2. במקרה של שימוש במכשיר לבישול בגז, מתפתחים בחדר לחות, חום ותוצרי בעירה. ראשית כל, ודא שהמטבח מאוורר היטב בזמן הפעלת המכשיר ודאג לפתחי אוורור טבעיים או התקן ציוד אוורור מכני.
3. לאחר שימוש כבד במכשיר למשך תקופה ארוכה, יש לדאוג לאוורור נוסף. למשל, פתח חלון או בחר מהירות גבוהה יותר של ציוד האוורור המכני, אם קיים.
4. מותר להשתמש במכשיר זה רק במקומות מאווררים היטב, בהתאם לתקנות התקפות. יש לקרוא את המדריך לפני ההתקנה של מוצר זה או השימוש בו.
5. לפני מיקום המכשיר, ודא שתנאי רשת הגז המקומית (סוג הגז ולחץ הגז) עומדים בדרישות המכשיר.
6. אסור להפעיל את מנגנון ההצתה למשך יותר מ-15 שניות. אם המבער אינו נדלק אחרי 15 שניות, הפסק את פעולת המנגנון והמתן לפחות דקה אחת לפני שאתה מנסה להצית את המבער מחדש.
7. כל סוגי הפעולות שיש לבצע בהתקנות גז צריכות להתבצע ע"י אנשים מוסמכים ובעלי כישורים מקצועיים מתאימים.
8. מכשיר זה מותאם לגז טבעי (NG). אם נחוץ לך להשתמש במוצר עם סוג גז אחר, עליך לפנות לשירות המורשה לצורך המרה.

9. לצורך פעולה תקינה, יש להחליף באופן שגרתי את קולט האדים, צינור הגז והתפס עפ"י המלצות היצרן ובמועדים הדרושים.

10. הגז צריך לבעור היטב במוצרי גז. הגז בוער היטב כאשר הלהבה כחולה והבעירה רציפה. בעירה לקויה של הגז עלול לגרום להיווצרות של פחמן חד-חמצני (CO). לפחמן חד-חמצני אין צבע או ריח, והוא גז רעיל מאוד: גם לכמויות קטנות יש השפעה קטלנית.

11. ברר עם חברת הגז המקומית את מספרי הטלפון למקרי חירום הקשורים לגז, ואת הצעדים שיש לנקוט במקרה של הבחנה בריח של גז.

מה לעשות במקרה של זיהוי ריח של גז

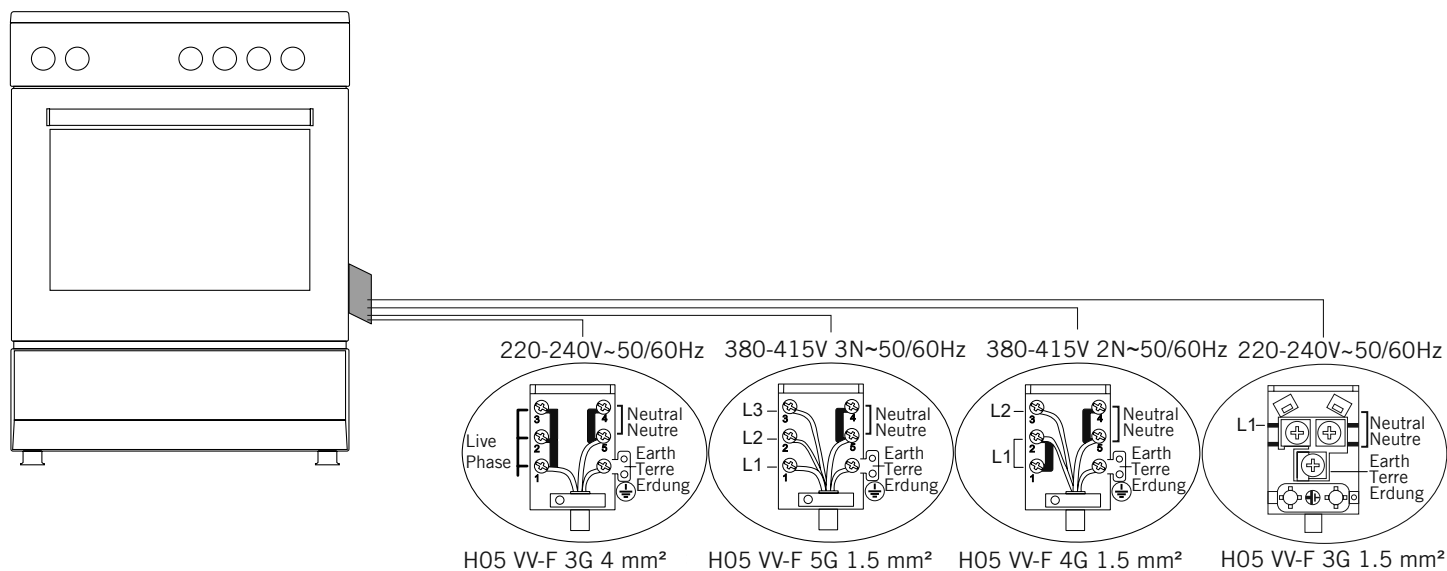
1. אסור להשתמש בלהבה גלויה, ואסור לעשן.
 2. אסור להשתמש בשום מפסק חשמלי (למשל: מפסק תאורה או פעמון דלת).
 3. אסור להשתמש בטלפון קווי או נייד.
 4. יש לפתוח את הדלתות והחלונות.
 5. יש לסגור את כל הברזים של מכשירים שנעשה בהם שימוש במוש בגז, ואת מוני הגז.
 6. יש להתקשר טלפונית למכבי האש מחוץ לבית.
 7. יש לבדוק דליפות בכל הצינורות הגמישים והחיבורים שלהם.
 8. אם אתה עדיין מריח גז, יש לצאת מהבית ולהזהיר את השכנים.
- אסור להיכנס לבית עד שהרשויות יכריזו כי בטוח לעשות זאת.

1. מוצר זה מיועד לשימוש ביתי. אסור להשתמש במוצר באופן מסחרי.
2. מותר להשתמש במכשיר רק לצורכי בישול. אסור להשתמש בו למטרות אחרות, כגון חימום חדרים.
3. אסור להשתמש במכשיר לצורך חימום צלחות מתחת לגיל, ייבוש בגדים או מגבות באמצעות תלייתם על הידית או למטרות חימום חדרים.
4. ליצרן אין כל אחריות על נזק הנובע משימוש לקוי.
5. ניתן להשתמש במכלל התנור של היחידה לצורך הפשרה, קלייה, טיגון וצלייה של מזון.
6. אורך חיי השימוש של המוצר שרכשת הוא 10 שנים. זהו פרק-הזמן שבמהלכו חלקי החילוף הנחוצים לצורך הפעולה של מוצר זה מסופקים ע"י המפעיל.

חיבור חשמל

1. לצורך פעולת התנור נדרש נתיך 16 או 32 אמפר, בהתאם להספק המכשיר. אם נחוץ, מומלץ לדאוג להתקנה בידי חשמלאי מוסמך.
2. התנור מותאם לאספקת חשמל 220-240/380-415 וולט ז"ח ו-60/50 הרץ. אם מאפייני אספקת החשמל שלך שונים מערכים נקובים אלו, פנה לשירות המורשה שלך.
3. יש לחבר את התנור רק לשקע חשמלי מוארק, בהתאם לתקנות. אם אין שקע מוארק מתאים במקום שבו אתה מתכנן להציב את התנור, פנה מיד לחשמלאי מוסמך. היצרן לא יישא בשום אופן באחריות לנזקים שנובעים מחיבור של המכשיר לשקעים לא מוארקים. אם הקצוות של כבל החיבור החשמלי פתוחים, כתלות בסוג המכשיר, התקן ברשת החשמל מפסק מתאים שיאפשר לנתק את כל הקצוות במקרה של חיבור לרשת החשמל או ניתוק ממנה.
4. אם כבל אספקת החשמל ניזוק, יש לדאוג להחלפתו ע"י סוכן שירות מורשה או חשמלאי מוסמך כדי להימנע מסכנות.
5. אסור לכבל החשמל לגעת בחלקים החמים של המכשיר.
6. יש להפעיל את התנור בסביבה יבשה.

דיאגרמת חיבור חשמל



חיבור גז

אזהרה: במקרה של התקנת גז, כבה את אספקת הגז לפני התחלת הביצוע של עבודה כלשהי. סכנת פיצוץ.

יש להפעיל את התנור בסביבה יבשה.

1. התקן את התפס על הצינור הגמיש. דחף אחד מהצינורות הגמישים עד שהוא יגיע לקצה הצינור הקשיח.

2. לצורך בדיקת האטימות: ודא שהכפתורים בלוח הבקרה סגורים, אבל מכל הגז פתוח. הנח למעט בועות סבון להצטבר על המחבר. במקרה של דליפת גז, יצטבר קצף על האזור המכוסה בסבון.

3. יש להשתמש בתנור במקום מאוורר היטב, ולהציבו על רצפה מאוזנת.

4. בצע ביקורת חוזרת של חיבור הגז.

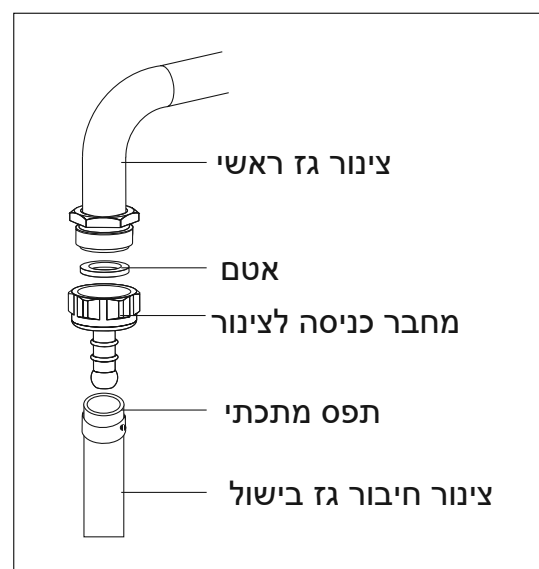
5. במסגרת הצבת התנור במקומו, ודא שהוא נמצא בגובה המונה. במקרה הצורך, הבא אותו לגובה במונה באמצעות כוונן הרגל.

6. הימנע מניתוב של צינורות הגז הגמישים וכבל החשמל של התנור דרך האזורים המחוממים, ובפרט מאחורי גב התנור. אסור להזיז תנור המחובר לאספקת גז. הזזה בכוח תגרום לשחרור של חיבור הצינור הגמיש, וכתוצאה מכך עלולה להיווצר דליפת גז.

7. נא להשתמש בצינור גמיש לצורך חיבור הגז.

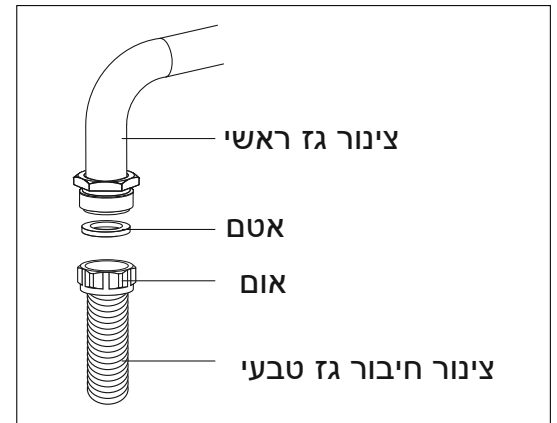
חיבורי גפ"מ

עבור חיבור לגז בישול (מיכל), הרכב תפס מתכתי על הצינור המגיע ממיכל גז הבישול. חבר את קצה הצינור למחבר כניסת הצינור שמאחורי המכשיר על ידי דחיפתו עד הסוף, לאחר חימום הצינור במים רותחים. לאחר מכן, החלק את התפס לכיוון החלק האחורי של הצינור והדק אותו בעזרת מברג. האטם ומחבר כניסת הצינור הנדרשים עבור החיבור מוצגים בתמונה להלן.



שים לב: הווסת המחובר למיכל גז הבישול צריך להיות מסוג 300 mm SS

אזהרה: חיבור לגז טבעי צריך להתבצע אך ורק על ידי שירות מורשה. לצורך חיבור גז טבעי, הכנס את האטם לתוך האום בקצה של צינור החיבור לגז הטבעי. כדי לחבר את הצינור לצינור אספקת הגז, הדק את האום. סיים את החיבור על ידי בדיקת דליפת גז.



זגה רוניצ רבעמ

חבר את המכשיר לברז צינור הגז בנתיב הקצר ביותר האפשרי ובאופן שניתן יהיה להבטיח שלא תהיה דליפת גז

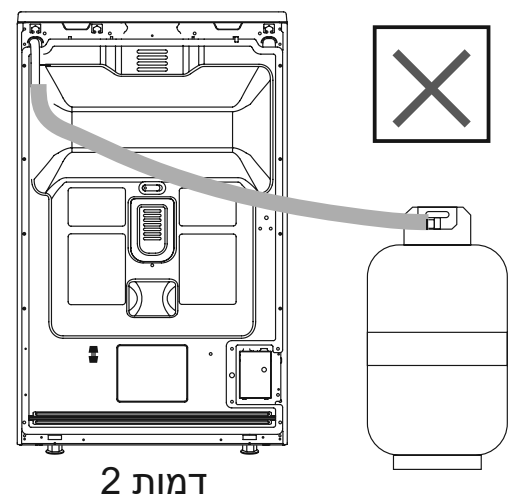
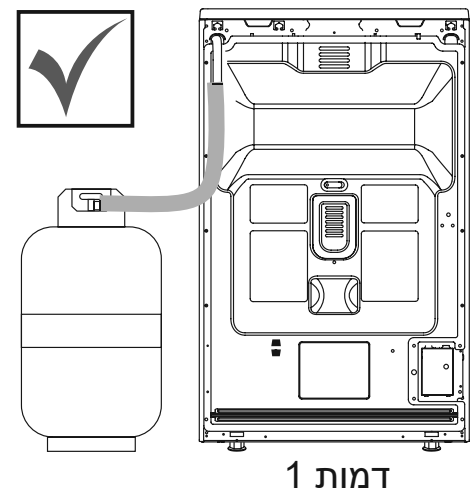
כדי לבצע בדיקת בטיחות ולוודא שהצינור מהודק היטב ואטום, ודא שהכפתורים שעל לוח הבקרה סגורים ומכל הגז פתוח

אזהרה: בעת ביצוע בדיקת דליפת גז, אין להשתמש בכל סוג של מצת, בגפרור, בסיגריה או בכל חומר בעירה אחר

מרח בועות סבון על נקודות החיבור. אם קיימת דליפה כלשהי, היא תגרום לבועות

כשמציבים את המכשיר במקומו, יש לוודא שהוא מוצב בגובה לזה של משטח העבודה. אם יש צורך, כוונן את הרגליות כדי להשוות גבהים עם משטח העבודה.

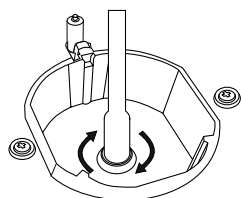
השתמש במכשיר כשהוא מוצב על משטח מאוזן וסביבה מאווררת הי



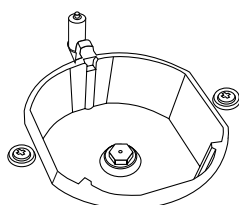
אזהרה: לפני הצבת המכשיר, ודא שתנאי החלוקה המקומיים (סוג ולחץ הגז) תואמים את הגדרות המוצר.

החלפת נחיר

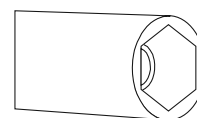
- יש להשתמש במפתח בעל ראש מיוחד לצורך ההסרה וההתקנה של נחירים (דמות 3).
- יש להסיר את הנחיר (דמות 4) מהמבער באמצעות מפתח נחירים מיוחד ולהתקין נחיר חדש (דמות 5).



דמות 5



דמות 4



דמות 3

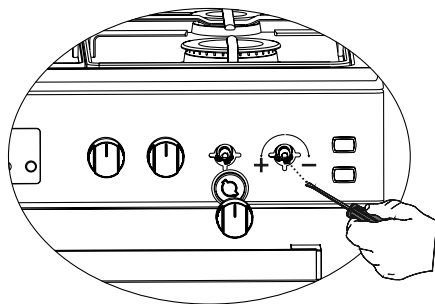
אווור החדר

האוויר הנדרש לבעירה נלקח מהאוויר בחדר, והגזים הנפלטים מהבעירה נפלטים ישירות לחדר. אוורור טוב של החדר הוא תנאי מוקדם לפעולה בטוחה של המכשיר. אם אין בחדר חלון או מקום לחלון, יש צורך בהתקנת אוורור נוסף. אולם, אם יש בחדר דלת הנפתחת החוצה, אין צורך בפתחי אוורור.

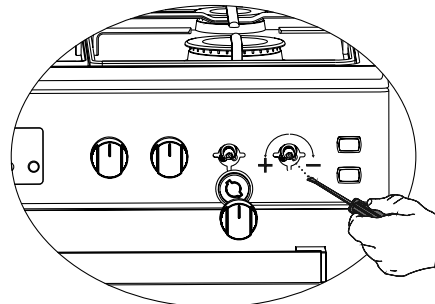
גודל החדר	פתח אוורור
פחות מ-5 מ"ק	לפחות 100 סמ"ר
בין 5 - 10 מ"ק	לפחות 50 סמ"ר
יותר מ-10 מ"ק	אין צורך
במרתף	לפחות 65 סמ"ר

הפחתת קצב הזרימה של הגז עבור הברזים

1. הצת את המבער שיש לכווננו וסובב את הכפתור למצב נמוך
2. הסר את הכפתור מברז הגז
3. השתמש במברג בגודל מתאים לכוונן בורג כוונן קצב הזרימה.
גז נוזלי (בוטאן - פרופאן), סובב את הבורג בכיוון השעון. לגבי גז LPG (לגבי טבעי, עליך לסובב את הבורג נגד כיוון השעון פעם אחת "אורכה הרגיל של להבה ישרה במצב נמוך צריך להיות 6-7 מ"מ"
4. אם הלהבה גבוהה יותר מהמצב הרצוי, סובב את הבורג בכיוון השעון. אם היא נמוכה יותר, סובב את הבורג נגד כיוון השעון.
5. לפעולת הבקרה האחרונה, הבא את המבער למצבים של להבה גבוהה ונמוכה ובדוק אם הלהבה בוערת או אם היא כבתה.
מיקום בורג הכוונן עשוי להשתנות בהתאם לסוג ברז הגז המשמש במכשיר שלך
דמות 6 ו-7



דמות 7

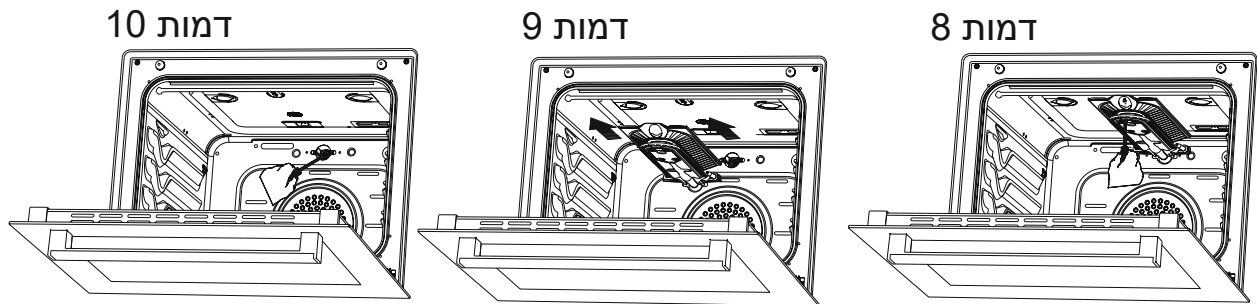


דמות 6

הסרת המבער העליון ותחתון וחיבור מזרק של התנור הגז

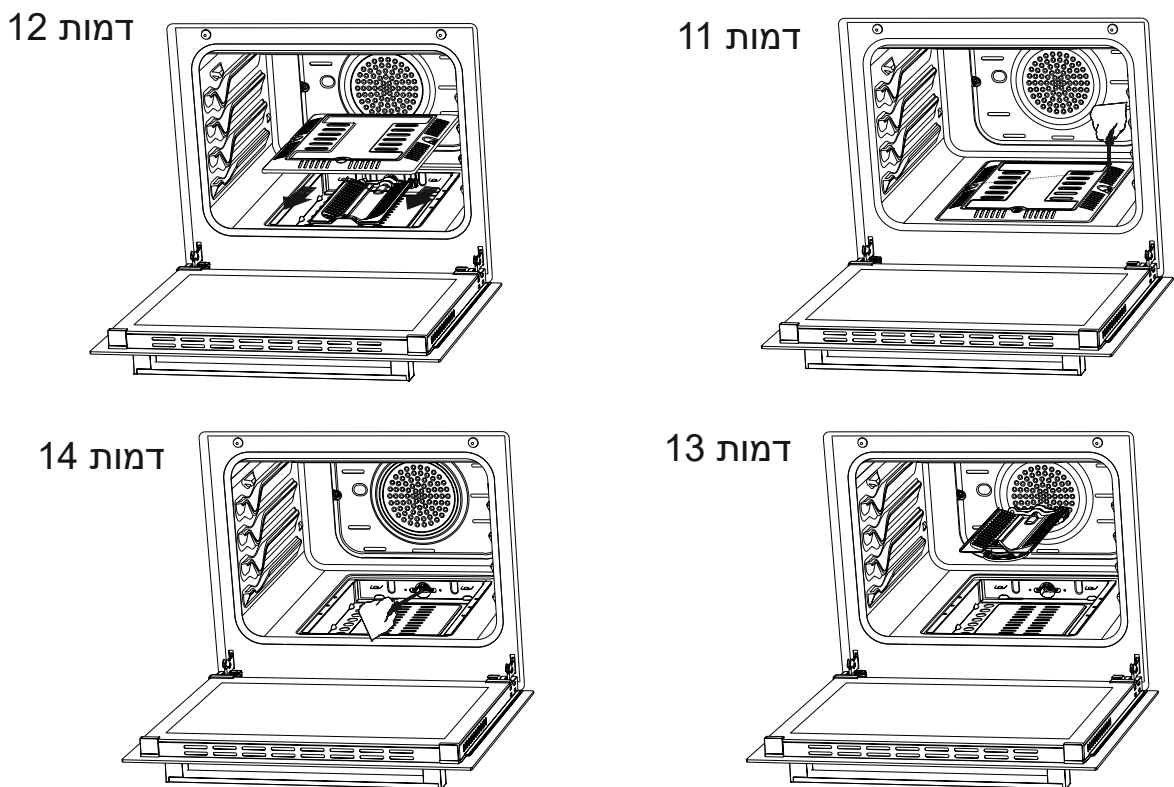
הסרת המבער העליון:

הוציא את הבורג בעזרת המברג כפי שמוצג באיור 8. כפי שניתן לראות באיור 9 הוציא על ידי משייכתו כלפיך את המבער מהמיטה שלו. כפי שניתן לראות באיור 10 הסר את המזרק שבמיטה עם המפתח הברגים מהמקום שלו. כדי להתקן שוב את המבער למקום לעשות את ההפך של התהליך הפירוק.

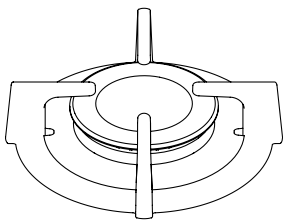


הסרת המבער התחתון:

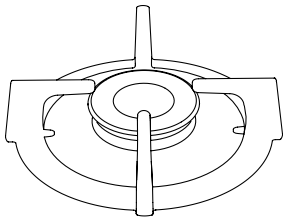
כיסוי המבער התחתון קבוע עם שני הברגים, כפי שמוצג באיור 11 לפרק מהמקום שלו בעזרת המברג. קח את המכסה מהמקום על ידי המשיכה כלפי מעלה כפי שניתן לראות באיור 12. כפי שניתן לראות באיור 13 הוציא על ידי משייכתו כלפיך את המבער מהמיטה שלו. כפי שניתן לראות באיור 14 הסר את המזרק שבמיטה, עם המפתח הברגים מהמקום שלו. כדי להתקן שוב את המבער למקום לעשות את ההפך שלהתהליך הפירוק.



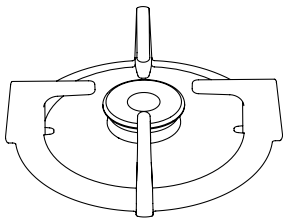
תיאור של המכשיר



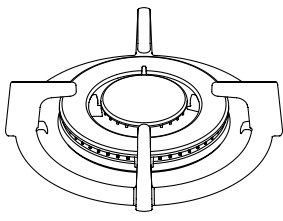
12



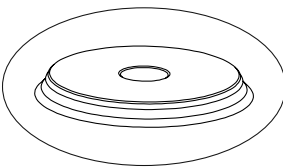
13



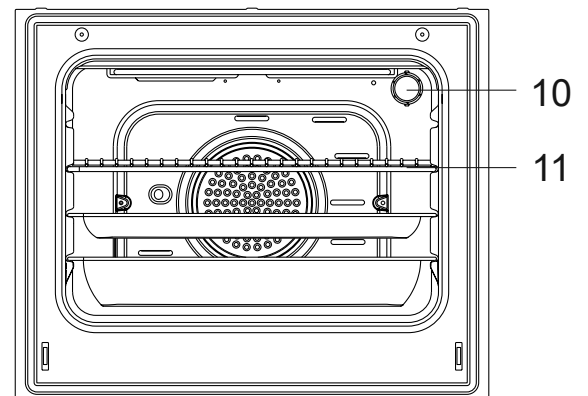
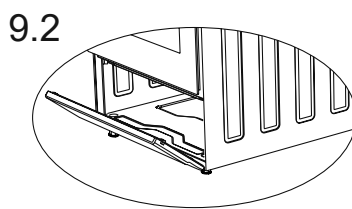
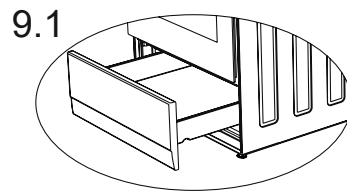
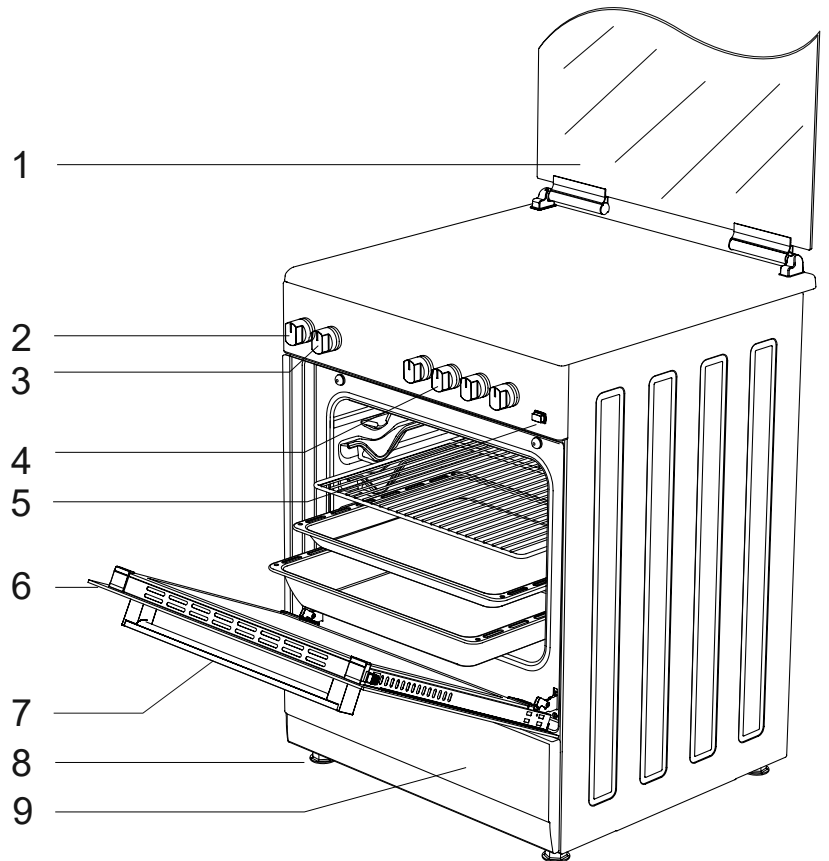
14



15



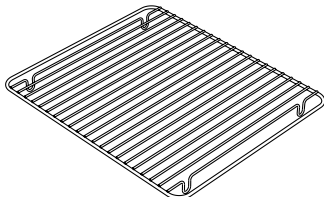
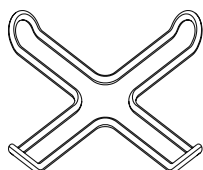
16



11. גריל
12. מבער גדול
13. מבער בינוני
14. מבער עזר
15. מבער לזוק *
16. פלטה חשמלית *
(Ø185 או Ø145 מ"מ)

6. דלת
7. ידית
8. רגל פלסטיק
9. דלת תא תחתון
9.1 מגירה *
9.2 דלת צירית *
10. מנורה

1. דלת זכוכית
(דלת פח)
2. כיוון התרמוסטט
3. כיוון התנור
4. מפסקי הבקרה
של יחידת הבישול
5. מצת לחיצה *

<p>קומע שגמ * המשמש למאפים, מטגנים גדולים ולמזון המימי. במקרה שאתה עושה טיגון ישר על הגריל בשביל עוגה, מזון קפוא ומנות בשר, יכול לשמש ככלי לאיסוף שמן.</p>	
<p>מגש / מגש זכוכית * משמשים למאפים (עוגיות, ביסקוויטים וכו'), למזון קפוא.</p>	
<p>שגמ לוגע * משמשים למאפים למזון קפוא.</p>	
<p>גריד חוט משמשים כדי לטגן או כדי לשים את המזון הקפוא לאפייה או לטיגון למדף הרצוי.</p>	
<p>תויפוקסלט תוליסמ * באמצעות המסילות טלסקופיות אפשר לשים ולהוציא בקלות את המגשים או את המדף חוט.</p>	
<p>*גריד חוט של מגש שבפנים שמים את המזונות שיכולים לדבוק, כמו סטייק על הגריל בחלק הפנימי של המגש. לפיכך, אפשר למנוע את המגע ואת לדבוק של המזון למגש.</p>	
<p>ידית מגש * משמש להחזקה של מגשים חמים.</p>	
<p>הווד'ג / הפק וקנקל סוקמ * אפשר להשתמש בשביל קנקן קפה.</p>	

מפרטים טכניים

50x55	50x60	60x60	מפרטים
500 mm	500 mm	600 mm	רוחב חיצוני
565 mm	630 mm	630 mm	עומק חיצוני
855 mm	855 mm	855 mm	גובה חיצוני
15-25 W			הספק המנורה
1000 W	1000 W	1200 W	גוף חימום תחתון
800 W	800 W	1000 W	גוף חימום עליון
-----	1800 W	2200 W	גוף חימום טורבו
1500 W	1500 W	2000 W	גוף חימום גריל
220-240V AC/380-415V AC 50/60 Hz			מתח אספקה
1000 W			פלטה חשמלית 145 מ"מ *
1500 W			פלטה חשמלית 180 מ"מ *
1500 W			פלטה חשמלית מהירה 145 מ"מ *
2000 W			פלטה חשמלית מהירה 180 מ"מ *

אזהרה: לצורך ביצוע ההסבה בידי שירות מורשה יש להתחשב בטבלה זו. היצרן לא יישא באחריות לבעיות כלשהן הנובעות מהסבות לקויות.

אזהרה: במטרה להגדיל את איכות המוצר, המפרט הטכני עשוי להשתנות ללא הודעה מראש.

אזהרה: הערכים שמסופקים יחד עם המכשיר או המסמכים הנלווים לו הם ערכי מע-בדה שתואמים את התקנים הרלוונטיים. ערכים אלו עשויים להשתנות כתלות בשימוש ובתנאי הסביבה.

G20,13 מילי-בר		G20,25 מילי-בר		G20,20 מילי-בר G25,25 מילי-בר			מבער מפרטים
גז טבעי		גז טבעי		גז טבעי			
mm	1,60	mm	1,28	mm	1,40	מזרק	מבער מבער
m ³ /h	0,333	m ³ /h	0,333	m ³ /h	0,333	ספיקת גז	
kW	3,50	kW	3,50	kW	3,50	הספק	
mm	1,45	mm	1,10	mm	1,15	מזרק	מהיר מבער
m ³ /h	0,276	m ³ /h	0,276	m ³ /h	0,276	ספיקת גז	
kW	2,90	kW	2,90	kW	2,90	הספק	
mm	1,10	mm	0,92	mm	0,97	מזרק	חצי-מהיר מבער
m ³ /h	0,162	m ³ /h	0,162	m ³ /h	0,162	ספיקת גז	
kW	1,70	kW	1,70	kW	1,70	הספק	
mm	0,85	mm	0,70	mm	0,72	מזרק	עזר מבער
m ³ /h	0,96	m ³ /h	0,96	m ³ /h	0,96	ספיקת גז	
kW	0,95	kW	0,95	kW	0,95	הספק	
mm	1,00	mm	0,92	mm	1,00	מזרק	גריל מבער
m ³ /h	0,196	m ³ /h	0,196	m ³ /h	0,196	ספיקת גז	
kW	2,00	kW	2,00	kW	2,00	הספק	
mm	1,10	mm	1,00	mm	1,10	מזרק	תנור אפייה מבער
m ³ /h	0,235	m ³ /h	0,235	m ³ /h	0,235	ספיקת גז	
kW	2,50	kW	2,50	kW	2,50	הספק	

G30,37 מילי-בר		G30,50 מילי-בר		G30,28-30 מילי-בר G31,37 מילי-בר			מבער מפרטים
גז בישול		גז בישול		גז בישול			
mm	0,96	mm	0,76	mm	0,96	מזרק	מבער מבער
g/h	254	g/h	254	g/h	254	ספיקת גז	
kW	3,50	kW	3,50	kW	3,50	הספק	
mm	0,85	mm	0,75	mm	0,85	מזרק	מהיר מבער
g/h	211	g/h	211	g/h	211	ספיקת גז	
kW	2,90	kW	2,90	kW	2,90	הספק	
mm	0,65	mm	0,60	mm	0,65	מזרק	חצי-מהיר מבער
g/h	124	g/h	124	g/h	124	ספיקת גז	
kW	1,70	kW	1,70	kW	1,70	הספק	
mm	0,50	mm	0,43	mm	0,50	מזרק	עזר מבער
g/h	69	g/h	69	g/h	69	ספיקת גז	
kW	0,95	kW	0,95	kW	0,95	הספק	
mm	0,70	mm	0,60	mm	0,70	מזרק	גריל מבער
g/h	145	g/h	145	g/h	145	ספיקת גז	
kW	2,00	kW	2,00	kW	2,00	הספק	
mm	0,75	mm	0,65	mm	0,75	מזרק	תנור אפייה מבער
g/h	182	g/h	182	g/h	182	ספיקת גז	
kW	2,50	kW	2,50	kW	2,50	הספק	

אזהרה: ערכי הקוטר המופיעים על גבי המזרק מצוינים ללא פסיקים. למשל, הקוטר של 1.70 מ"מ מצוין על המזרק בתור 170.

התקנת תנור האפייה

בדוק אם ההתקנה החשמלית תקינה ומתאימה להכנסת המכשיר לפעולה. אם התקנת החשמל לא מתאימה, יש לקרוא לחשמלאי ולשרברב כדי לבצע את ההתאמות הנדרשות. היצרן לא ייחשב אחראי לנזקים הנובעים מפעולות שבוצעו ע"י אנשים לא מוסמכים.

אזהרה: הלקוח אחראי לבצע הכנות מתאימות במקום שבו יוצב המוצר, וגם להכין את ההתקנה החשמלית.

אזהרה: במסגרת התקנת המוצר יש להישמע לכללים המפורטים בתקנים המקומיים לגבי התקנות חשמל.

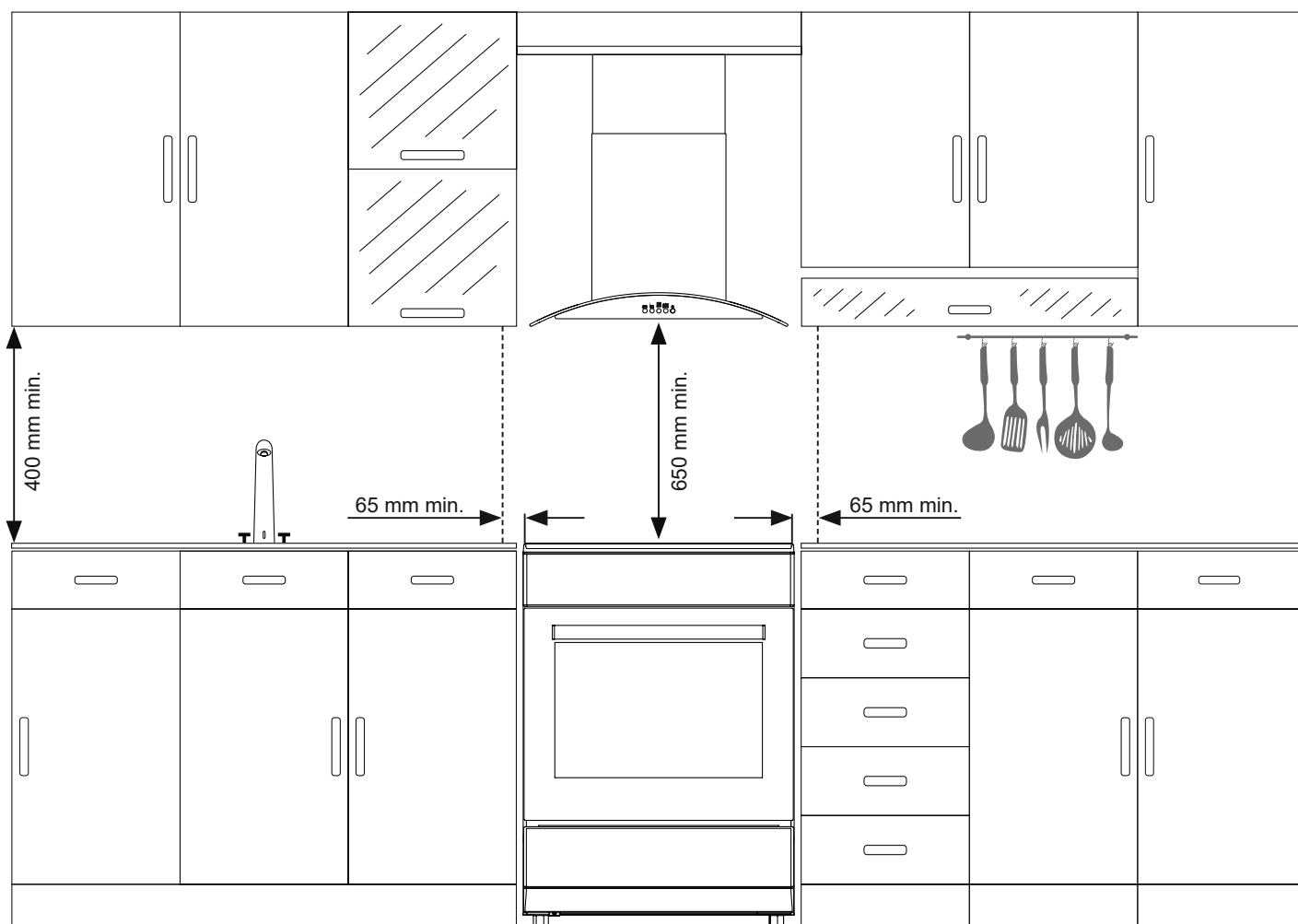
אזהרה: לפני התקנת המכשיר, בדוק אם קיימים בו נזקים כלשהם. אם המוצר ניזוק, אל תתקין אותו. מוצרים פגועים מסכנים את בטיחותך.

המיקום המתאים להתקנה ואזהרות חשובות

אסור להציב את המכשיר על משטחים רכים כגון שטיחים. רצפת המטבח צריכה להיות עמידה במידה שתאפשר לשאת את משקל היחידה וכל יתר אביזרי המטבח שבהם ייתכן שייעשה שימוש על התנור.

יש להשתמש במכשיר בין רהיטי המטבח כאשר המרווח הפנוי הוא לפחות 400 מ"מ מעל למשטחי הכיריים העליונים ו-65 מ"מ ממשטחי הצד.

המכשיר מתאים לשימוש בשני הצדדים, ללא כל תמיכה וללא התקנתו בתוך ארון. במקרה של התקנת קולט אדים עם או ללא ארובה מעל למכשיר הבישול, הישמע להנחיות היצרן שבהן מוגדר גובה ההתקנה. (לפחות 650 מ"מ)

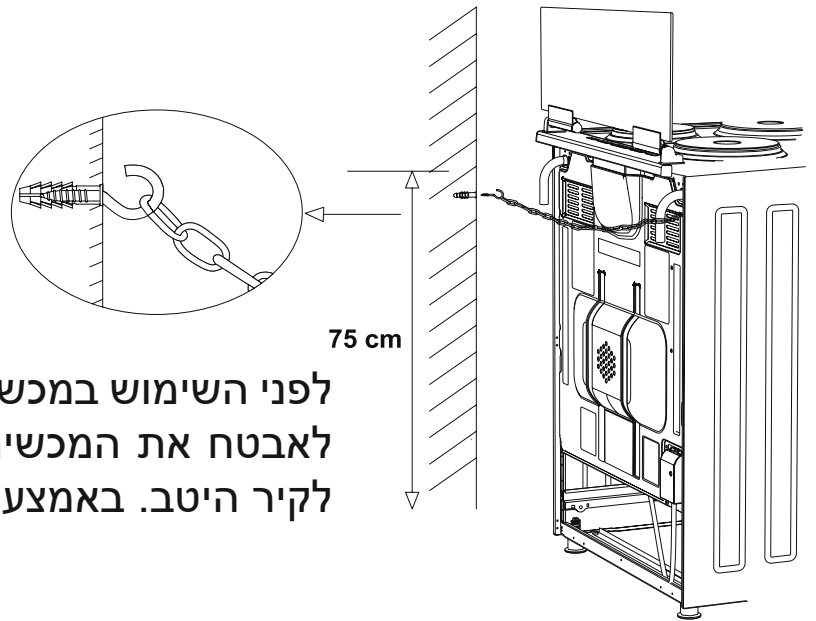


אזהרה: רהיטי המטבח הסמוכים למכשיר צריכים להיות חסיני אש.

אזהרה: אסור להתקין את המכשיר ליד מקררים או מצנני משקאות. החום המוקרן מהמכשיר מגדיל את צריכת האנרגיה של מכשירי קירור.

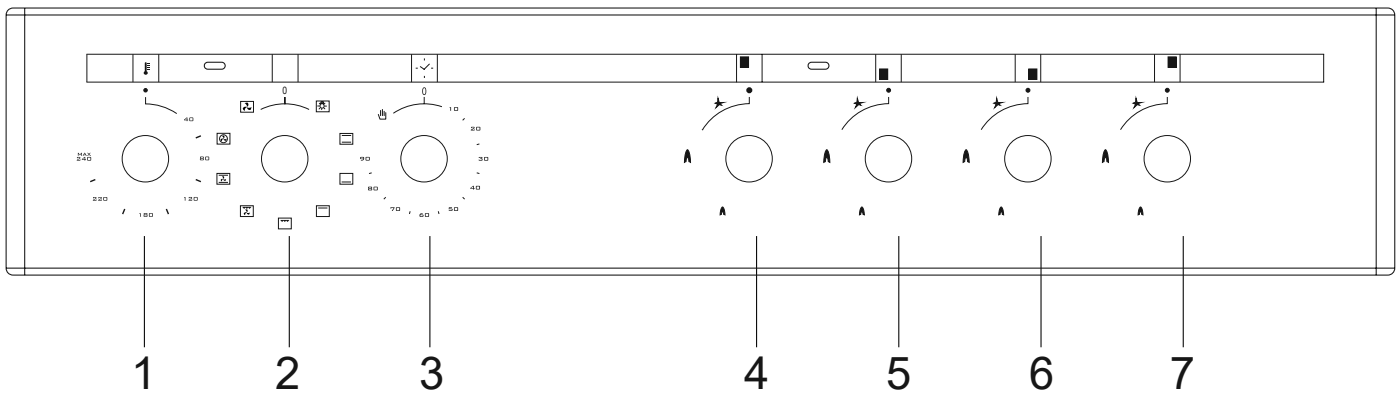
אזהרה: אסור להשתמש בדלת ו/או בידית לצורך נשיאה או הזזה של המכשיר.

דיאגרמת חיבור בשרשרת



לפני השימוש במכשיר, על מנת להבטיח שימוש בטוח, יש לאבטח את המכשיר לקיר היטב יש לודא כי הוו מוברג לקיר היטב. באמצעות השרשרת והבורד המסופקים.

לוחות בקרה

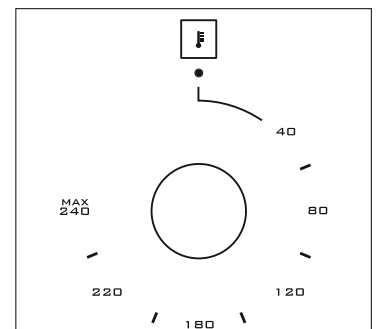


- 5. כירה קדמית שמאלית
- 6. כירה קדמית ימנית
- 7. כירה אחורית ימנית

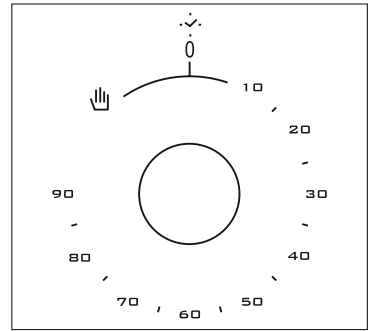
- 1. תרמוסטט
- 2. כפתור בחירת פונקציה
- 3. שעון עצר מכני
- 4. כירה אחורית שמאלית

אזהרה: לוח הבקרה המופיע למעלה מובא לצורכי המחשה בלבד. הכר את לוח הבקרה של המכשיר שלך

תרמוסטט: משמש להגדרה של טמפרטורת הבישול של המנה המיועדת לבישול בתנור. אחרי הכנסת המזון לתנור, סובב את המפסק כדי לבחור את ערך הטמפרטורה המבוקש, בתחום $40-240^{\circ}\text{C}$. לבירור טמפרטורות הבישול של סוגי מזון שונים, ראה טבלת הבישול.



שעון עצר מכני*: משמש להגדרה של משך הבישול בתנור. בתום הזמן שהוגדר, החשמל ינותק מהמחממים ויישמע צליל אזהרה. ניתן לכוון את שעון העצר המכני לפרק-הזמן המבוקש בתחום 0-90 דקות. לבירור זמני הבישול, ראה טבלאות הבישול.



שימוש ביחידת התנור

שימוש במבערי התנור

1. אם התנור מצויד במבערים הפועלים באמצעות גז, יש להשתמש בכפתור המ-תאים על מנת להצית אותם. בדגמים מסוימים קיימת הצתה אוטומטית באמצעות הכפתור: הצתת המבער מתבצעת בקלות ע"י סיבוב הכפתור. כמו כן, ניתן להצית את המבערים באמצעות לחיצה על כפתור ההצתה או בעזרת גפרור.
2. אל תפעיל את המצת ברציפות למשך יותר מ-15 שניות. אם המבער אינו מוצת, המתן לפחות דקה אחת לפני שאתה מנסה שוב. אם להבת המבער כבה מסיבה כל-שהי, סגור את ברז בקרת הגז והמתן לפחות דקה אחת לפני שאתה מנסה שוב.

שימוש בגופי החימום של התנור

1. בהפעלה הראשונה של התנור, ייפלט ממנו ריח שמקורו בשימוש בגופי החימום. כדי להיפטר מהריח, הפעל את התנור במצב ריק ובטמפרטורה של 240°C למשך 45-60 דקות.
2. יש לכוון את כפתור הבקרה של התנור לערך המבוקש, אחרת התנור לא יופעל.
3. בטבלת הבישול מפורטים סוגי הארוחות, זמני הבישול ומצבי התרמוסטט. הערכים המובאים בטבלת הבישול הם ערכים אופייניים, והם נקבעו על סמך בדיקות שבוצעו במעבדה שלנו. ייתכן שיתברר לך כי ערכים אחרים מתאימים יותר לטעמך, כתלות בהרגלי הבישול והשימוש שלך.
4. באמצעות האביזרים תוכל לבשל בתנור עוף בסיבוב.
5. זמני בישול: התוצאות עשויות להשתנות כתלות במתח באזור ובהבדלים באיכות, הכמות והטמפרטורה של החומרים.
6. במהלך הבישול בתנור, אסור לפתוח את הדלת שלו לעתים קרובות מדי. אחרת, סחרור החום עלול להיפגע ויתקבלו תוצאות שונות.

שימוש בגריל

1. כאשר הגריל מוכנס למדף העליון, אסור למזון שעל הגריל לגעת בגריל.
2. ניתן לבצע חימום-קדם למשך 5 דקות בזמן הצלייה. במקרה הצורך, ניתן להפוך את המזון.
3. המזון צריך להימצא במרכז הגריל, כדי לספק זרימת אוויר מרבית בתוך התנור.

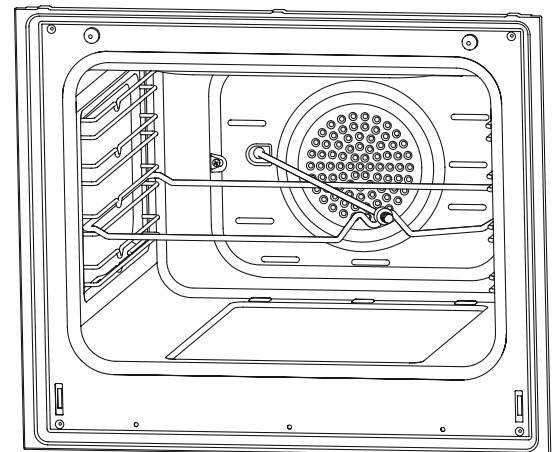
כדי להדליק את הגריל:

1. סובב את כפתור הפונקציה למצב גריל.
2. לאחר מכן, בחר את טמפרטורת הצלייה המבוקשת.

כדי לכבות את הגריל:

- סובב את כפתור הפונקציה למצב הכבוי.
- אזהרה:** השאר את דלת התנור סגורה בזמן הצלייה (גריל חשמלי).
- אזהרה:** השאר את דלת התנור סגורה בזמן הצלייה (גריל גז).

* שימוש בצליית העוף

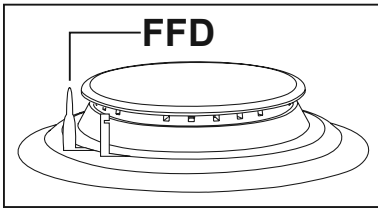


דמות 15

הנח את השיפוד על המסגרת. החלק את מסגרת השיפוד המסתובב לתוך התנור בגובה הרצוי. הנח מתחתיה כלי לאגירת נוזלים מטפטפים כדי לאסוף את השומנים. הוסף מים לכלי לאגירת נוזלים מטפטפים כדי שיהיה קל לנקות אותו. לאחר השימוש בגריל, הברג את ידית הפלסטיק אל השיפוד והוצא את התבשיל מהתנור

שימוש ביחידת הבישול

שימוש במבערי גז



התקן בטיחות לכיבוי הלהבה (FFD): נכנס לפעולה מיד כאשר מנגנון הבטיחות מופעל עקב גלישת נוזל על הכיריים העליונות.

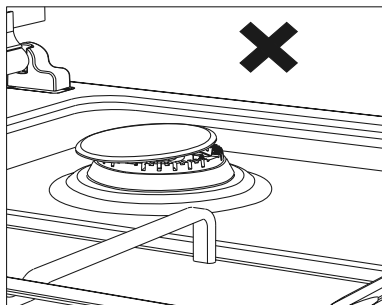
1. בברזים המבקרים את כירי הגז מותקן מנגנון הגנה מיוחד. לצורך הדלקת הכירה, לחץ תמיד את המפסק פנימה, וסובב אותו נגד כיוון השעון אל סמל הלהבה. כל החרירים אמורים לפעול, ורק הכירה שהפעלת אמורה לדלוק. השאר את המפסק לחוץ עד שתרחש הצתה. לחץ על כפתור ההצתה, וסובב את הכפתור נגד כיוון השעון.

2. אל תפעיל את המצת ברציפות למשך יותר מ-15 שניות. אם המבער אינו מוצת, המתן לפחות דקה אחת לפני שאתה מנסה שוב. אם להבת המבער כבה מסיבה כלשהי, סגור את ברז בקרת הגז והמתן לפחות דקה אחת לפני שאתה מנסה שוב.

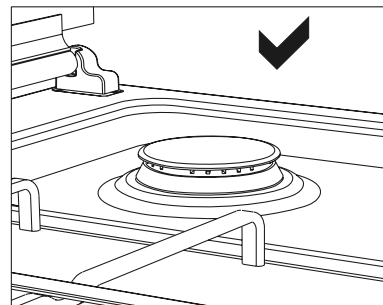
3. בדגמים הכוללים מערכת בטיחות גז, כאשר להבת הכירה כבה, ברז הבקרה מנתק את הגז באופן אוטומטי. לצורך ההפעלה של מבערים הכוללים מערכת בטיחות גז, עליך ללחוץ על הכפתור ולסובב אותו נגד כיוון השעון. אחרי ההצתה עליך להמתין בערך 5-10 שניות עד להפעלה של מערכת בטיחות הגז. אם להבת המבער כבה מסיבה כלשהי, סגור את ברז בקרת הגז והמתן לפחות דקה אחת לפני שאתה מנסה שוב.

4. ● סגור 🔥 פתוח לגמרי 🔥 פתוח למחצה

5. לפני הפעלת הכיריים, ודא שראשי המבערים ממוקמים כנדרש. המיקום הנכון של ראשי המערים מוצג בהמשך.



דמות 17







דמות 16

תומח תוחלצב שומיש

דרגה 6	דרגה 5	דרגה 4	דרגה 3	דרגה 2	דרגה 1	
---	---	---	450 W	250 W	200 W	80 מ״מ
---	---	---	1000 W	750 W	250 W	145 מ״מ
---	---	---	1500 W	750 W	500 W	180 מ״מ
---	---	---	1500 W	1000 W	500 W	145 מ״מ מהיר
---	---	---	2000 W	1150 W	850 W	180 מ״מ מהיר
1000 W	750 W	400 W	250 W	155 W	95 W	145 מ״מ
1500 W	850 W	600 W	250 W	175 W	115 W	180 מ״מ
1500 W	750 W	500 W	250 W	165 W	135 W	145 מ״מ מהיר
2000 W	1150 W	850 W	300 W	220 W	175 W	180 מ״מ מהיר
2000 W	1460 W	910 W	560 W	350 W	220 W	220 מ״מ

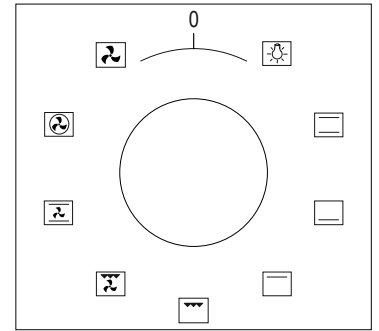
1. באופן סטנדרטי, לפלטות חשמליות יש 6 רמות טמפרטורה (כמתואר למעלה).
2. בשימוש הראשון, הפעל את הפלטה החשמלית במצב 6 למשך 5 דקות. הדבר יגרום להקשחה באמצעות בעירה של החומר הרגיש לחום המצפה את הפלטה החשמלית שלך.
3. במידת האפשר, השתמש במחבתות רטבים בעלות תחתית שטוחה שיוצרת מגע מלא עם המשטח המחומם, כדי להגדיל את היעילות של ניצול האנרגיה.

גודלי סירים

	60*60	50*60	50*50	
	12-18 cm	12-18 cm	12-18 cm	מבער קטן
	20-18 cm	20-18 cm	20-18 cm	מבער רגיל
	22-26 cm	22-26 cm	22-24 cm	מבער גדול
	24-26 cm	---	24-28 cm	מבער לוווק

לא נכון לא נכון לא נכון נכון

כפתור פונקציה: משמש לבחירה של המחממים שבהם ייעשה שימוש לצורך הבישול של המנה המיועדת לבישול בתנור. הסוגים של תוכניות החימום בכפתור זה, והפונקציות שלהם, מתוארים למטה. ייתכן שלא כל סוגי המחממים והתוכניות הכוללות את המחממים האלו יהיו זמינים בכל הדגמים.



שיפוד מסתובב		מאוורר	
גוף חימום עליון ותחתון		חימום טורבו + מאוורר	
מנורה		גופי חימום עליון ותחתון + מאוורר	
גוף חימום תחתון + מאוורר		גוף חימום גריל + מאוורר	
גוף חימום גריל		מבער גריל / גוף חימום גריל	
גוף חימום גריל + מנורה		גוף חימום עליון	
שעון עצר חשמלי		מבער תנור / גוף חימום תחתון	
להבה		מצת	

אזהרה: ייתכן שלא כל סוגי המחממים והתוכניות הכוללות את המחממים האלו יהיו זמינים בכל הדגמים

טבלת בישול

אזהרה: יש לחמם מראש את התנור במשך 10 דקות לפני הכנסת המזון לתוכו.

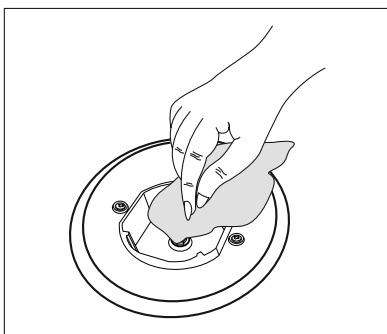
מזון	פונקציית הבישול	טמפרטורה (°C)	מיקום פדמה	בישול זמן (בדקות)
עוגה (מגש/תבנית)	סטטי / סטטי+מאוורר	170-180	2	35-45
עוגות קטנות	סטטי / טורבו+מאוורר	170-180	2	25-30
פשטידה	סטטי / סטטי+מאוורר	180-200	2	35-45
מאפים	סטטי	180-190	2	25-30
עוגיות	סטטי	170-180	3	20-25
פאי תפוחים	סטטי / טורבו+מאוורר	180-190	2	50-70
עוגת ספוג	סטטי	200/150 *	2	20-25
פיצה	סטטי+מאוורר	180-200	3	20-30
לזניה	סטטי	180-200	2	25-40
מקצפת	סטטי	100	2	60
עוף	סטטי+מאוורר / טורבו+מאוורר	180-190	2	45-50
עוף בגריל **	גריל	200-220	4	25-30
דג בגריל **	גריל+מאוורר	200-220	4	25-30
סטייק סינטה **	גריל+מאוורר	Max.	4	15-20
קציצות בשר בגריל **	גריל	Max.	4	20-25

* ללא חימום-קדם מחצית מהזמן הבישול צריך להתבצע ב-200°C, ובמחצית השנייה ב-150°C.

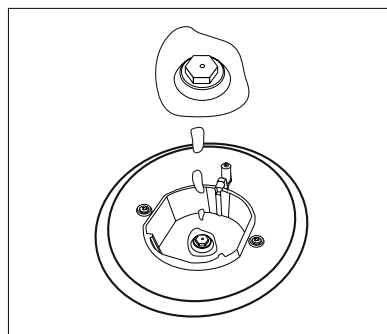
** אחרי מחצית מזמן הבישול יש להפוך את המזון המתבשל.

תחזוקה וניקוי

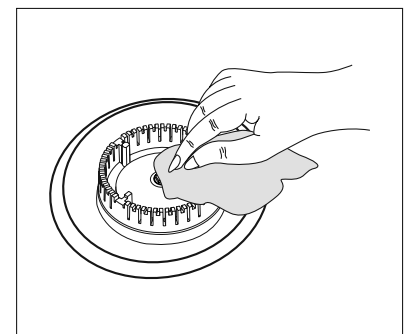
1. נתק מהשקע את התקע המספק חשמל לתנור.
2. במהלך פעולת התנור, או זמן קצר לאחר תחילת הפעולה שלו, הוא מגיע לטמפרטורות גבוהות במיוחד. יש להימנע ממגע בגופי החימום.
3. אסור בשום אופן לנקות את החלק הפנימי, את לוח הבקרה, את המכסה, המגשים וכל חלקי התנור האחרים בעזרת כלים כמו מברשת קשה, "ברזלית" או סכין. אל תשתמש בחומרי ניקוי שוחקים או מגרדים.
4. לאחר ניקוי החלקים הפנימיים של התנור במטלית עם סבון, שטוף אותה ואחר כך יבש היטב עם מטלית רכה.
5. נקה את משטחי הזכוכית עם חומרים מיוחדים לניקוי זכוכית.
6. אל תנקה את התנור במכשירי ניקוי בקיטור.
7. לפני פתיחת המכסה העליון של התנור, נקה את הנוזלים שנשפכו עליו. כמו כן, לפני סגירת המכסה, ודא שמשטח הבישול מספיק קר.
8. אסור בשום אופן לנקות את התנור בחומרים דליקים כגון חומצה, מדלל ובנזין.
9. אסור תשטוף שום חלק של התנור במדיח כלים.
10. כדי לנקות את השמשה הקדמית של התנור, הסר באמצעות מברג את בורגי החיבור של הידית, והסר את דלת התנור. לאחר מכן, נקה ושטוף אותה ביסודיות. לאחר הייבוש, מקם כנדרש את שמשת התנור והתקן את הידית בחזרה.



דמות 20

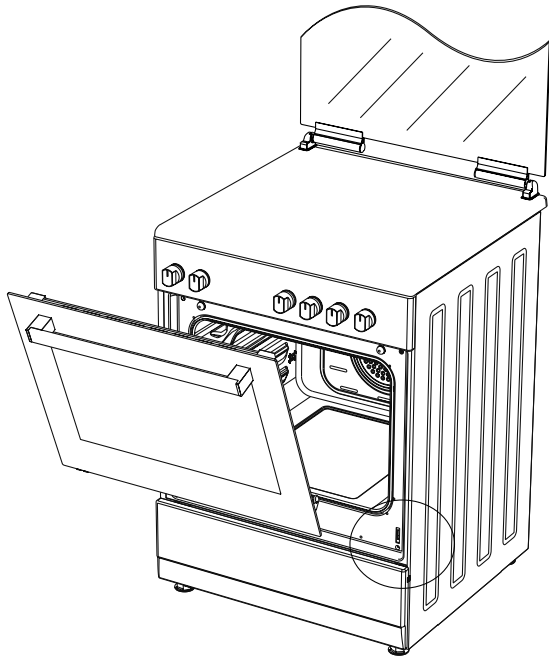


דמות 19

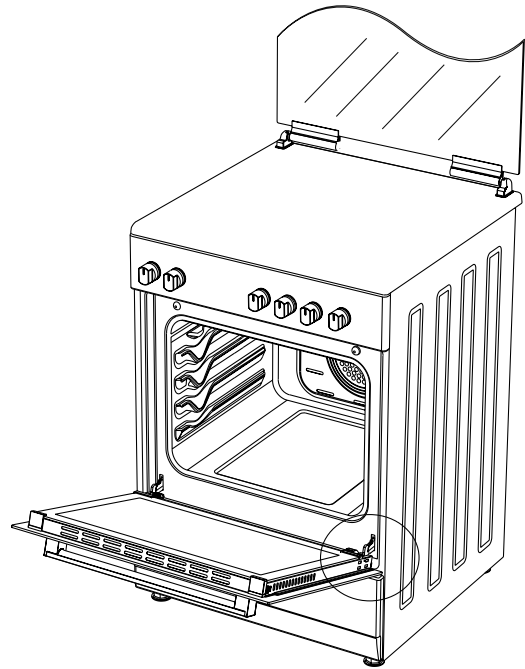


דמות 18

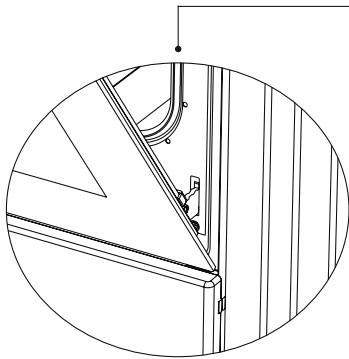
הרכבה של הדלת תנור



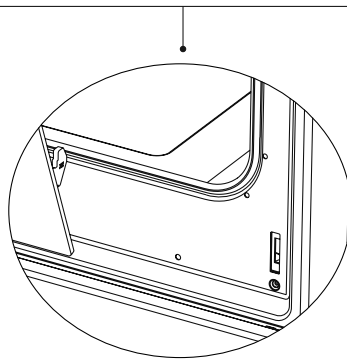
דמות 22



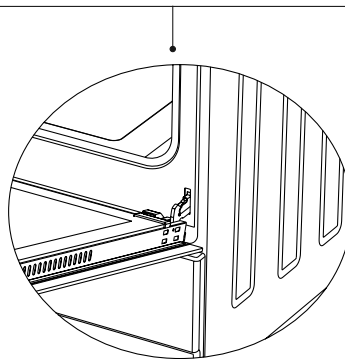
דמות 21



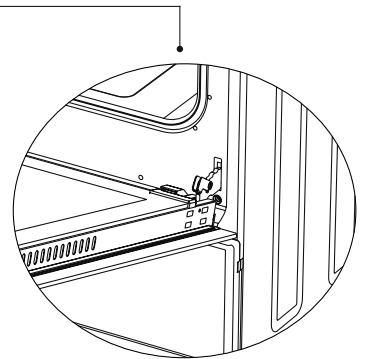
דמות 2.22



דמות 1.22



דמות 2.21



דמות 1.21

כדי להוציא את הדלת התנור כאשר הגיע לרמה קרובה למצב הסגור להחזיק את הדלת בשתי ידיים כלפי מעלה כפי שמוצג באיור 2.22

ואז לפתוח את דלת תנור עד שיעמוד במנעול הציר לסגור כפי שמוצג באיור 1.22

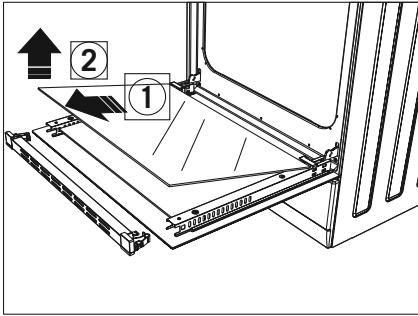
להפוך את הזווית הרחבה של הנעול הציר כפי שמוצג באיור 2.21 להביא לאותו מקום את שני הצירים שמחברים את דלת התנור לתנור.

על ידי משיכתו של הדלת תנור כלפיך, פתח את המכסה לחלוטין. ואז כפי שהוסבר באיור 1.21 משוך את הנעולי הציר בעזרת מברג ולבצע את תהליך פתיחת הנעילה.

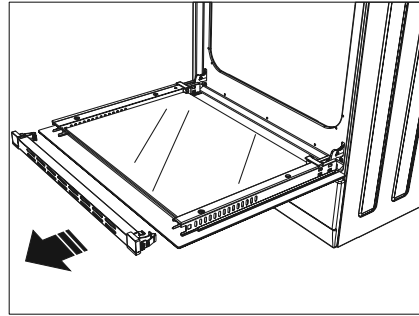
כדי להתקן את הדלת התנור שוב למקום שלה תעשו את הדברים שעשיתם בתהליך הפתיחה הדלת בסדר ההפוכה.

ניקוי ותחזוקת השמשה של דלת התנור הקדמית

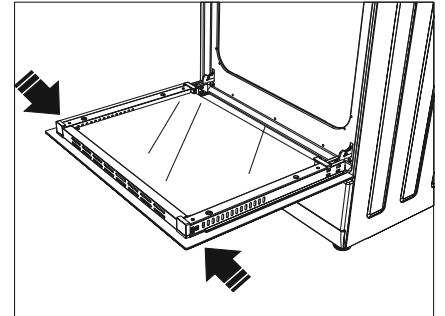
הסר את הפרופיל באמצעות לחיצה על תפסי הפלסטיק בשני הצדדים כמתואר בתרשים 23, ומשיכה של הפרופיל כלפיך כמתואר בתרשים 24. לאחר מכן, הסר את השמשה הפנימית כמתואר בתרשים 25. במקרה הצורך, ניתן להסיר באותו אופן את השמשה האמצעית. לאחר הניקוי והתחזוקה, התקן בחזרה את השמשות והפרופיל בסדר הפוך. ודא שהפרופיל הוכנס היטב למקומו



דמות 25



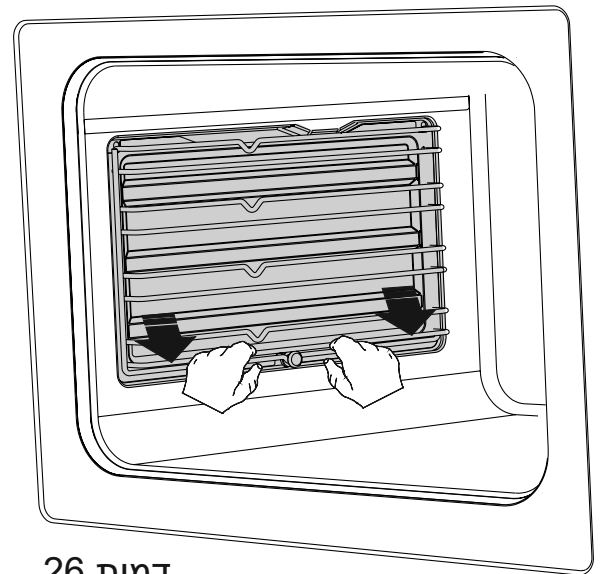
דמות 24



דמות 23

דפנות קטליטיות

הדפנות הקטליטיות נמצאות מצדו השמאלי ומצדו הימני של חלל התנור מתחת למוליכי המגשים. הדפנות הקטליטיות מסלקות את הריח הרע ומסייעות בקבלת הביצועים הטובים ביותר של הכיריים. הדפנות הקטליטיות גם סופגות שאריות שמן ומנקות את התנור בזמן שהוא פועל.



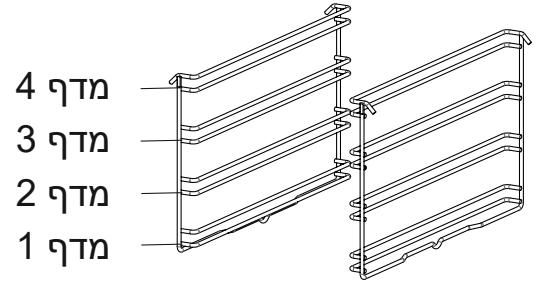
דמות 26

הסרת הדפנות הקטליטיות

להסרת הדפנות הקטליטיות, יש למשוך החוצה את מוליכי המגשים. לאחר הוצאת מוליכי המגשים, הדפנות הקטליטיות ישתחררו אוטומטית. יש להחליף את הדפנות הקטליטיות כעבור 2-3 שנים

מיקומי מדף

חשוב להכניס את רשת הגריל לתנור בצורה נכונה. יש למנוע מגע של המדף בדופן האחורית של התנור. מיקומי המדף מוצגים בתרשים הבא. ניתן להניח במדפים העליונים והתחתונים מגשים עמוקים או רגילים.



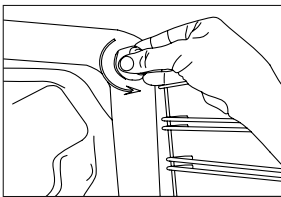
התקנה והסרה של מדפים

כדי להסיר מדפים, לחץ על התפסים המסומנים בתרשים בחצים והסר מנקודת ההתקנה תחילה את החלק התחתון ואחר כך את העליון. לצורך התקנת המדפים: בצע בסדר הפוך את תהליך הסרת המדפים.

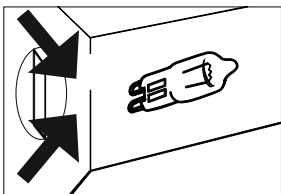
החלפה של מנורת התנור

אזהרה: כדי למנוע התחשמלות, ודא שהמתח מנותק מהמכשיר לפני החלפת המנורה (המשמעות של ניתוק המתח היא כיבוי מוחלט). נתק תחילה את החשמל מהמכשיר, וודא שהוא קר. הסר את שמשת ההגנה באמצעות סיבובה כמוצג בתרשים השמאלי. אם אתה נתקל בקשיים בסיבוב, שימוש בכפפות פלסטיק יוכל לעזור לך. לאחר מכן, הסר את המנורה בסיבוב, והתקן מנורה חדשה בעלת ערכים זהים. התקן בחזרה את שמשת ההגנה, חבר את כבל החשמל של המכשיר לשקע חשמל וסיים את ההחלפה. עכשיו ניתן להשתמש בתנור.

מנורה מסוג G9

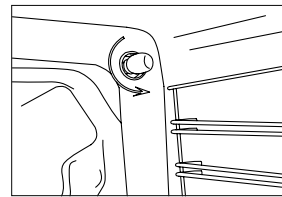


220-240 V, AC
15-25 W

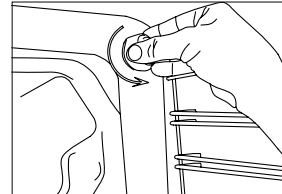


דמות 28

מנורה מסוג E14



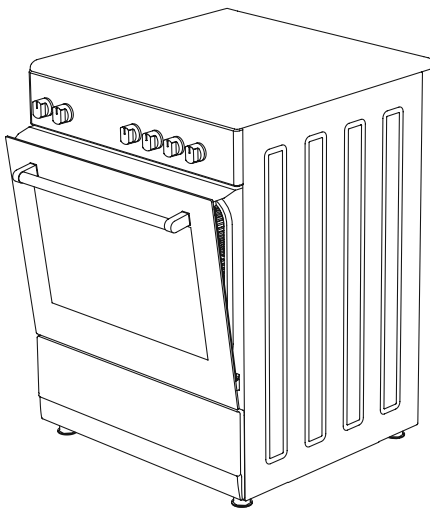
220-240 V, AC
15 W



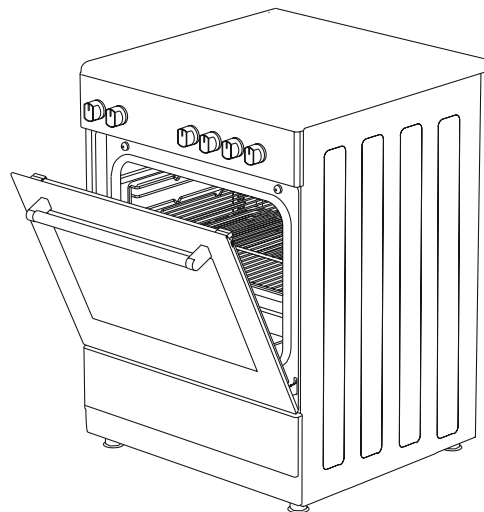
דמות 27

שימוש בפח הסתרת הגריל *

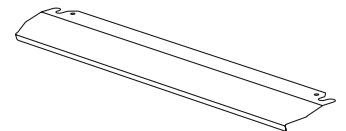
1. לוח הגנה מתוכנן להגן על לוח הבקרה והכפתורים כאשר התנור נמצא במצב גריל. (תרשים 29).
 2. יש להשתמש בלוח הגנה זה כדי למנוע הסבת נזק ללוח הבקרה והכפתורים כתוצאה מהחום כאשר התנור נמצא במצב גריל.
 - אזהרה:** החלקים הנגישים עשויים להתחמם בזמן השימוש בגריל. יש להרחיק מהתנור ילדים קטנים.
 3. יש למקם את לוח ההגנה מתחת ללוח הבקרה באמצעות פתיחת הדלת הקדמית של התנור (תרשים 30).
 4. לאחר מכן, התקן כנדרש את לוח ההגנה בין התנור לבין הדלת הקדמית באמצעות סגירה עדינה של הדלת (תרשים 31).
 5. חשוב לוודא שהדלת פתוחה במידה המוגדרת לצורך הבישול במצב גריל.
 6. לוח ההגנה יבטיח תנאי בישול אידיאליים ויגן על לוח הבקרה והכפתורים.
- אזהרה:** אם במכשיר הבישול קיימת האפשרות "**גריל במצב סגור**" עם תרמוסטט, ניתן להשאיר את דלת התנור סגורה בזמן הפעולה. במקרה זה אין צורך בפח הסתרת הגריל



דמות 31



דמות 30



דמות 29

פתרון בעיות

אם אתה נתקל בבעיות במסגרת השימוש במוצר, לפני הפנייה לשירות הטכני ייתכן שתוכל לפתור את הבעיות בעצמך בעזרת הנקודות לבדיקה המפורטות בהמשך.

נקודות לבדיקה

אם אתה נתקל בבעיה במסגרת השימוש בתנור, בדוק תחילה את הטבלה למטה והיעזר בהמלצות המופיעות בה.

מה לעשות	סיבה אפשרית	בעיה
בדוק את אספקת החשמל.	אין אספקת חשמל.	התנור אינו פועל.
ודא שברז הגז הראשי פתוח.	אין אספקת גז.	
בדוק אם צינור הגז מכופף או מעוקם.		
ודא שצינור הגז הגמיש מחובר לתנור.		
בדוק אם נעשה שימוש בברז גז מתאים		
חבר את התקע בחזרה לשקע.	התקע התנתק מהשקע.	התנור מפסיק לפעול תוך כדי בישול.
הנח לתנור להתקרר אחרי מחזורי בישול ארוכים.	הפעל רציפה ארוכה מדי.	המכשיר כבה תוך כדי בישול.
השתמש רק בתקע אחד בכל שקע.	מספר תקעים חוברו לשקע יחיד.	
נקה את התנור היטב ונסה לפתוח את הדלת מחדש.	שאריות מזון נתקעו בין הדלת לבין תא התנור.	דלת התנור אינה נפתחת היטב.
נקה את הקצוות או הגוף של מצתי מבערי הגז.	הקצוות או הגוף של המצתים נחסמו.	המצת אינו פועל.
נקה את צינורות מבערי הגז.	צינורות מבערי הגז חסומים.	
ודא שאספקת החשמל מוארקת כראוי.	ההארקה לקויה.	נגיעה בתנור גורמת להתחשמלות.
	נעשה שימוש בשקע לא מוארק.	

מה לעשות	סיבה אפשרית	בעיה
הנח לתנור להתקרר, ויבש אותו באמצעות מטלית מטבח	בתנאים מסוימים, כתלות במזון המתבשל, עשויים להתפתח מים או אדים. זו אינה תקלה במכשיר.	טפטוף מים.
		נפליטים אדים דרך חריץ בדלת התנור.
		נשארים מים בתוך התנור.
סגור את הדלת והפעל את התנור מחדש.	דלת התנור פתוחה.	התנור אינו מתחמם.
קרא את הפרק הדין בהפעלת התנור, והפעל אותו מחדש.	כפתורי התנור לא כווננו בצורה נכונה.	
החלף את הנתיך או דרוך מחדש את מפסק הזרם. אם הבעיה חוזרת על עצמה לעתים קרובות, פנה לחשמלאי.	נשרף נתיך או נותק מפסק זרם.	
עשן נפלט מהמחממים. זו אינה תקלה. אחרי 2-3 מחזורים, לא יפלט יותר עשן.	בזמן ההפעלה הראשונה של התנור.	נפלט עשן תוך כדי הפעולה.
הנח לתנור להתקרר ונקה שאריות מזון מהמחמם.	יש מזון על המחמם.	
בטמפרטורות גבוהות, השתמש בכלי זכוכית מתאימים.	אביזרים מפלסטיק או מחומרים אחרים שאינם עמידים באש נמצאים בשימוש בתוך התנור.	בזמן פעולת התנור משתחרר ריח שרוף או ריח של פלסטיק.
אל תפתח את דלת התנור לעתים קרובות מדי אם אין צורך להפוך את המזון שאתה מבשל. פתיחת הדלת לעתים קרובות מדי גורמת לצניחה של הטמפרטורה בתוך התנור, ויש לכך השפעה על תוצאת הבישול.	דלת התנור נפתחה לעתים קרובות מדי במהלך הבישול.	תוצאת הבישול בתנור גרועה.
נקה את המשטח הפנימי של התנור ובדוק שוב.	עצם זר מכסה את המנורה בזמן הבישול.	התאורה הפנימית מעומעמת או לא פועלת.
החלף את המנורה במנורה בעלת ערכים זהים.	ייתכן שהמנורה נשרפה.	

כללי שינוע

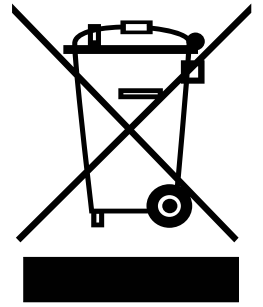
1. אסור להשתמש בדלת ו/או בידית לצורך נשיאה או הזזה של המכשיר.
2. הזזה והובלה של המוצר צריכות להתבצע כשהוא ארוז באריזה המקורית.
3. השגח היטב על המכשיר בזמן ההעמסה/פריקה והשינוע.
4. ודא שהאריזה סגורה היטב במהלך השינוע וההובלה.
5. הגן על המכשיר מפני גורמים חיצוניים (למשל לחות או מים) שעשויים להסב נזק לאריזה.
6. היזהר מפני פגיעה במכשיר כתוצאה מקפיצה, מעיכה, הפלה וכו' בזמן השינוע וההובלה, והיזהר שלא לשבור או לעוות אותו בזמן הפעולה.

המלצות בנושא חיסכון באנרגיה

- המידע המפורט בהמשך יעזור לך להשתמש במוצר באופן אקולוגי וחסכוני.
1. השתמש במכלי אמייל כהים, שהולכת החום שלהם טובה יותר.
 2. בזמן בישול המזון, אם מצוין במתכון או במדריך למשתמש שנדרש חימום-קדם, בצע חימום-קדם של התנור.
 3. אל תפתח את דלת התנור לעתים קרובות בזמן הבישול.
 4. השתדל לא לבשל בתנור מספר מנות בו-זמנית. ניתן לבצע בישול במקביל ע"י מיקום שני מכשירי בישול על המדפים.
 5. בשל מספר מנות בזו אחר זו. התנור לא יאבד חום.
 6. כבה את התנור מספר דקות לפני סוף זמן הבישול. אם אתה עושה זאת, אל תפתח את דלת התנור.
 7. הפשר את המזון הקפוא לפני הבישול.

השלכת פסולת באופן ידידותי לסביבה

השלך לאשפה חומרי אריזה באופן ידידותי לסביבה. מכשיר זה מתויג בהתאם להנחיה האירופית EU/2012/19 המתייחסת למכשירים חשמליים ואלקטרוניים (פסולת של מכשירים חשמליים ואלקטרוניים - WEEE). ההוראה קובעת את המסגרת להחזרה ומיחזור של מכשירים משומשים כמסגרת החלה בכל מדינות האיחוד האירופי.

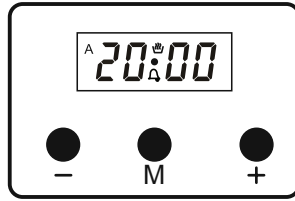


מידע על אריזות

חומרי אריזה של המוצר מיוצרים מחומרים הניתנים למחזור בהתאם לתקנות הלאומיות לאיכות הסביבה שלנו. אין להשליך את חומרי האריזה יחד עם פסולת ביתית או אחרת. קח אותם לנקודות איסוף לחומרי אריזה שנקבעו על ידי הרשויות המקומיות.

מדריך למשתמש על טיימר התנור

סקירה כללית

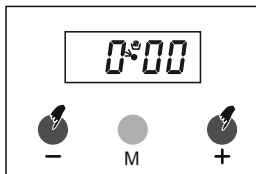


טיימר התנור האוטומטי מאפשר לך לסיים את הכנת האוכל כדי להגישו בשעה הרצויה. כל שעליך לעשות הוא להגדיר את משך הבישול ואת שעת הסיום. ניתן להשתמש בטיימר גם לתזכורות. לשם כך יש להגדיר משך זמן שבסיומו יושמע צליל זמזם

הדלקה

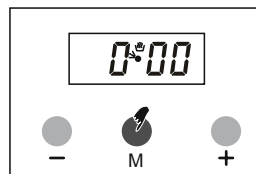
מהבהבים בתצוגה. לא ניתן עדיין לתכנת את A עם הדלקת הטיימר השעה (0:00) והאות הטיימר ויש להגדיר את השעה. כדי לתכנת את הטיימר, יש לעבור תחילה למצב הפעולה הידני

מצב פעולה ידני



2- לחץ בו-זמנית על הלחצנים - ו + כדי לעבור למצב הפעולה הידני

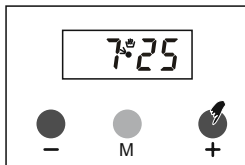
או



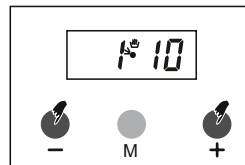
1- לחץ על הלחצן M כדי לעבור למצב הפעולה הידני

הגדרת השעה

ניתן לבצע את ההגדרה רק בעת שלא פועלת שום תכנית בישול. ראשית, לחץ בו-זמנית על הלחצנים '-' ו '+'. לחץ על הלחצן '+' כדי להגדיל את ערך השעה ועל הלחצן '-' כדי להקטין את ערך השעה. לחיצה ממושכת על הלחצנים הללו תאפשר לשנות את ערך השעה במהירות



2- הגדר את השעה באמצעות הלחצנים - או +

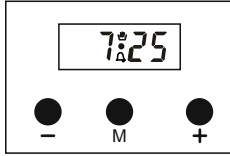


1- לחץ בו-זמנית על הלחצנים - ו +

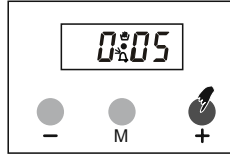
הערה: מצב הגדרת השעה יסתיים באופן אוטומטי תוך 5 שניות אם לא תלחץ על הלחצן '+' או '-'. אם ברצונך לצאת ממצב הגדרת השעה באופן מיידי, לחץ בו-זמנית על הלחצנים '-' ו '+'

הגדרה של התראת זמזם

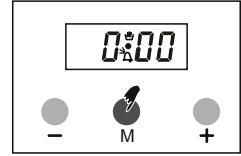
תכונה זו מאפשרת להגדיר את משך הזמן שבסיומו תושמע התראת זמזם



3- בחלוף מספר שניות ישוב המסך להציג את השעה העדכנית

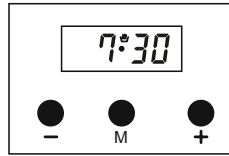


2- קבע את משך הזמן הרצוי באמצעות הלחצן '-' או '+'. לדוגמה, 5 דקות

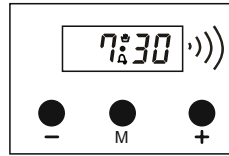


1- לחץ פעם אחת על הלחצן 'M' כדי להגדיר את התראת הזמזם. הסמל יבהב.

ביטול צליל הזמזם



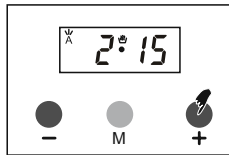
2- כדי להפסיקה, לחץ על לחצן כלשהו



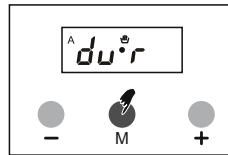
1- התראת הזמזם תושמע בחלוף הזמן שהוגדר

תכנית בישול אוטומטית

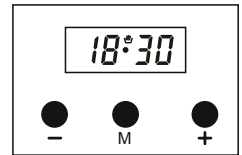
אם ברצונך להתחיל לבשל מיד, כל שעליך לעשות הוא להזין את משך הבישול לדוגמה: הכנסנו את המזון לתנור וברצוננו לבשלו במשך שתיים ו-15 דקות



3- קבע את משך הבישול באמצעות הלחצנים '-' ו '+'.
X

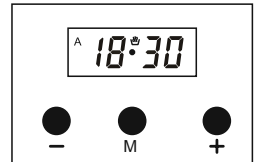
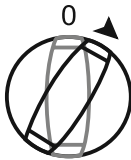


2- לחץ פעמיים על הלחצן 'M' כדי לעבור למצב הגדרת הבישול.



1- השעה הנוכחית היא 18:30

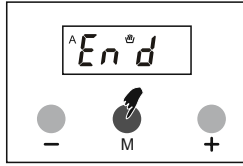
כעת התנור מתוכנת לבשל את המזון במשך שתיים ו-15 דקות. אל תשכח לטובב את פקד הפעולה ו/או הטמפרטורה של התנור למיקום המתאים



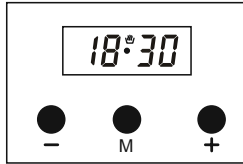
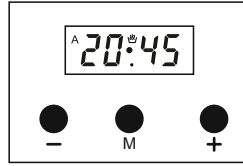
4- בחלוף מספר שניות יופיע במסך חייווי על כך שהבישול החל ותוצג השעה העדכנית

הערה: ניתן לבטל את מצב הבישול האוטומטי בכל עת על ידי מעבר למצב הפעולה הידני

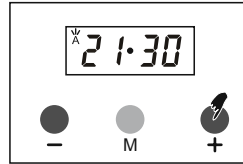
בדוגמה דלעיל, הבישול התחיל מיד לאחר הגדרת משך הבישול. כדי להציג ולהגדיר את שעת הסיום, לחץ על הלחצן 'M' 3 פעמים. בדוגמה להלן תוגדר שעת הסיום ל-21:30



1- לחץ על הלחצן 'M' 3 פעמים. במסך יוצגו המלה 'End' ושעת הסיום
 בהתאמה $20:45=18:30+2:15$



3- בחלוף מספר שניות תוצג
 במסך השעה.



2- הגדר את השעה הרצויה
 באמצעות הלחצן '-' או '+.'

קעת הגדרנו שהכנת המזון בתנור תסתיים ב-21:30. מאחר שמשך הבישול הוגדר כשעתיים ו-15 דקות, התנור יתחיל את פעולת הבישול ב-19:15, כך שהמזון יהיה מוכן ב-21:30

המסך בדיוק
 כשהבישול מתחיל



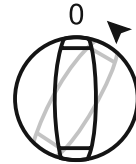
המסך בדיוק
 כשהבישול מסתיים



בתום הבישול האוטומטי תושמע התראת זמזום. ההתראה תושמע במשך 7 דקות אם לא תפסיק אותה לפני כן

2- אפס את הטיימר

1- סובב את הפקד
 למצב 'OFF' לכיבוי



הערה: לא ניתן יהיה להפעיל את התנור ללא איפוס

בדוגמה המוצגת הוגדר תחילה משך הבישול. שעת הסיום חושבה באופן אוטומטי ושונתה על ידינו. ניתן גם להגדיר תחילה את שעת הסיום. במקרה כזה, משך הבישול יחושב באופן אוטומטי וניתן יהיה לשנותו לאחר מכן

במקרה של הפסקת חשמל

לא ניתן יהיה להפעיל את התנור מטעמי בטיחות. במהלך הפסקת החשמל השעון יציג 0:00 ויהבהב יחד עם הסמל 'A'. תכנית הבישול שפעלה ברגע הפסקת החשמל תבוטל. תצוגת השעון תהיה 0:00 ויהיה עליך להגדיר שוב את השעה. ראשית, עבור למצב הפעולה הידני והגדר את השעה באמצעות הלחצן '-' או '+'

הערה: במקרה של הפסקת חשמל קצרה, הגדרות המערכת יישמרו
הערה: אם לא תשתמש בתנור מיד לאחר מכן, הקפד לסובב את הפקד למצב 'OFF' לכיבוי התנור

הבהוב הסמל 'A' הוא חיווי על כך שלא ניתן להשתמש בתנור. לחזרה לצורת השימוש הרגילה יש לעבור למצב הפעולה הידני

הגדרת צליל הזמזם

ניתן להגדיר את צליל הזמזם של הטיימר

1- לחץ על הלחצן '-' כדי לשמוע את צליל הזמזם הנוכחי

2- הרפה מהלחצן '-' ולחץ עליו שוב כדי לשמוע את הצליל הבא
(קיימים '3' צלילים שונים)

3- הצליל האחרון שישמע יוגדר כצליל הזמזם

הערה: הגדרת היצרן היא הצליל הגבוה ביותר. במקרה של הפסקת חשמל ממושכת, צליל הזמזם יהיה לפי הגדרת היצרן