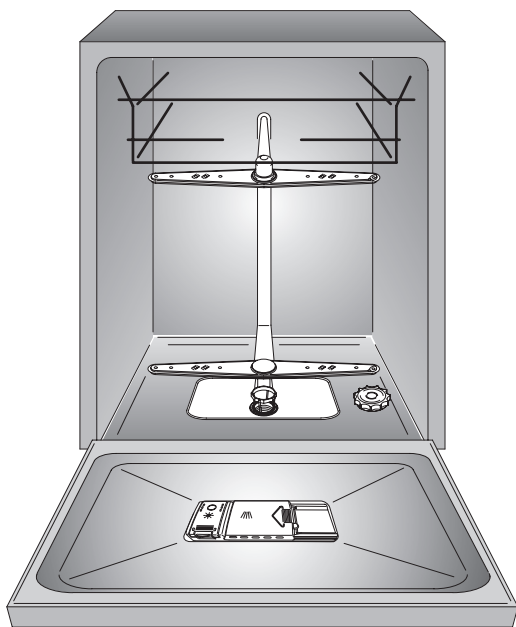


CANDY

הוראות הפעלה

מדיח כלים

דגמים: CDP 1L39S/W/X



3	מפרט טכני.....
4	הוראות בטיחות.....
6	עצות כלליות לשימוש במדיח כלים.....
7	התקנה.....
9	חלקי המדיח.....
10	לוח הבקרה.....
11	פעולות הכנה.....
15	הנחת הכלים.....
16	בחירת תוכנית.....
18	הפעלה.....
19	תחזוקה.....
21	תקלות.....

ממדים (בס"מ)

59.8 x 82 x 57.3	עומק x גובה x רוחב
117	עומק כשהדלת פתוחה

נתונים

13	מקומות העמסה לפי תקן EN 50242
8 אנשים	קיבולת מערכת כלים
Min. 0.08 - Max. 0.8	טווח לחץ מים
כמצויין על גבי התווית	נתוני אספקת חשמל

צריכה* (תוכניות ראשיות)

צריכת מים (L)	צריכת חשמל (kWh)	תוכנית
20.5	2.08	INTENSIVE
14.5	1.53	UNIVERSAL
12	1.04	ECO
9	0.73	ULTRA RAPID 29'

* הערכים נמדדו במעבדה בהתאמה לתקן EN 50242 ועשויים להשתנות בהתאם למצב בשטח.

צריכת חשמל במצב המתנה: 0.45 וואט

▲ ההתקנה רק ע"י מתקין מורשה מטעם היבואן!


- ▲ אין להתקין את המדיח במקום רטוב או בצמוד למקור חום כגון תנור.
- ▲ מקמו את המדיח באופן שלא יהיה חשוף לפגעי מזג אוויר (גשם, שמש וכו').
- ▲ מקמו את המכשיר על משטח מפולס ויציב תוך השארת מרווח אורור מתאים.
- ▲ חברו את צינור כניסת המים של המדיח לברז מים קרים בלבד!
- ▲ יש להשתמש בצינורות חדשים בלבד לחיבור רשת המים. אין להשתמש בצינורות אספקת מים שכבר היו בשימוש.
- ▲ וודאו שמתח החשמל המגיע לשקע שבקיר הוא 230V 50Hz עם הארכת הגנה. השקע צריך לתמוך בהספק החשמל המקסימלי של מדיח זה כמצויין על גבי התוית המצורפת. מומלץ קו מתח נפרד מוגן על ידי מפסק הגנה. אם התקע אינו מתאים לשקע החשמל, יש לבצע את ההתאמות הנדרשות ע"י חשמלאי מוסמך. מומלץ שלא להשתמש במפצל חשמל ואם משתמשים בכבל מאריך יש לוודא שהוא תומך בהספק החשמל המקסימלי של מדיח זה.
- ▲ יש לאפשר גישה נוחה לחיבור וניתוק פתיל הזינה (כבל החשמל) של המדיח מרשת החשמל. אין לחבר או לנתק את המדיח משקע חשמל בידיים רטובות או עם רגליים יחפות. הקפידו על ניתוקו במשיכת תקע החשמל עצמו ולא במשיכת הכבל. בהעדר גישה נוחה, חובה להשתמש בהתקן ניתוק (מפסק) ייעודי שיש להקפיד ולתחזק אותו במצב תפעולי מוכן לשימוש.
- ▲ יש להתקין את פתיל הזינה (כבל החשמל) באופן שלא ייחשף לטמפרטורה גבוהה מדי או לרטיבות ולא יהווה מכשול בדרך. אסור לכופף אותו בזווית חדה, או למתוח אותו!
- ▲ אם פתיל הזינה (כבל החשמל) ניזוק, יש להחליפו על ידי היצרן, סוכן השירות שלו או אדם מוסמך אחר, כדי למנוע סכנת שריפה או התחשמלות.
- ▲ יש לנתק את המכשיר ממקור המתח לפני כל טיפול ניקוי ותחזוקה.

- ▲ יש לקרוא את כל הוראות הבטיחות לפני הפעלת המדיח ולשמור על החוברת לשימוש עתידי.
- ▲ מדיח זה אינו מיועד לשימוש על ידי אנשים (כולל ילדים) מוגבלים גופנית או נפשית או חסרי ניסיון או ידע מתאים, אלא תחת פיקוח מתאים.
- ▲ מדיח זה נועד לשימוש ביתי בלבד ויש להשגיח עליו היטב כאשר הוא מופעל בקרבת ילדים. הרחיקו ילדים מחומרי הניקוי ומתוספי ההדחה, הרחיקו ילדים מדלת המדיח הפתוחה, מכיוון שהמדיח עשוי להכיל שאריות חומרים.
- ▲ השתמשו במדיח אך ורק למטרתו המקורית כמפורט בחוברת זו ואל תבצעו בו התאמות לשימוש אחר.
- ▲ אין להשאיר את המדיח פועל ללא השגחה ואין להפעילו באמצעות קוצב זמן ("טיימר") חיצוני או מערכת שליטה מרחוק נפרדת.
- ▲ דלת פתוחה מהווה מכשול. אין להישען על הדלת כדי שלא ייגרם נזק למדיח.
- ▲ אין להשתמש בחומרי ניקוי שאינם מתאימים לשימוש במדיח כלים.
- ▲ הניחו חפצים חדים באופן שלא יפגעו באטם הדלת. הניחו סכינים עם הידיות כלפי מעלה למניעת פציעה.
- ▲ וודאו שאין כלים בולטים (ובפרט סכ"ם) באופן שמפריע לסיבוב "ממטרות" המים.
- ▲ וודאו שאין מגע של חלקי פלסטיק עם גוף החימום.
- ▲ אין להפעיל את המדיח כאשר כל משטחי הסגירה שלו אינם במקומם.
- ▲ אין להשתמש במדיח ללא המסננים.
- ▲ פתחו את דלת המדיח בזהירות רבה בזמן פעולתו - קיים סיכון של התזת מים חמים!
- ▲ יש להזהר ממגע בגוף החימום במהלך השימוש ומיד לאחריו.
- ▲ אין לתפעל את המדיח בידיים רטובות או עם רגליים יחפות.
- ▲ נקו את המדיח מבחוץ באמצעות מטלית רכה בלבד ללא חומרי ניקוי.
- ▲ במקרה כשל תפעולי, כבו מיידית את המדיח, נתקו אותו מהחשמל וסגרו את ברז כניסת המים. צרו קשר עם תחנת השירות והימנעו מהתעסקות נוספת בו.
- ▲ אם לא מתכוונים להשתמש במדיח תקופה ארוכה, יש לנתקו מהחשמל, לנקותו ולנקז את עודפי המים!

עצות כלליות לשימוש במדיח כלים

- אם המים מכילים מישקעים או חול, מומלץ להתקין מסנן מתאים.
- יש להניח צלחות במאונך כשהתחתיות לעבר גב המדיח ובמרווחים המאפשרים מעבר חופשי של מים.
- מומלץ להניח צלחות מאותו גודל יחד כדי למקסם את קיבולת המגש.
- הסכו"מ ינוקה בצורה הטובה ביותר כאשר ימוקם בסלסלה כשידיותיו למטה.
- תכניות הדחה בטמפרטורה של 50°C מנצלות את האנזימים ממיסי הלכלוך לקבלת תוצאות כמו בתכניות של 65°C.
- בעוד כמות קטנה מדי של חומר הדחה אינה מנקה את הכלים כראוי, כמות גדולה מדי לא תביא לתוצאות טובות יותר ומהווה בזבז.
- אם מותקן בבית מתקן לריכוך מים, אין צורך בהוספת מלח למדיח.
- אם מופיעים כתמים לבנים על הכלים זה סימן לכך שיש למלא את מיכל המלח.

הוראות פינוי

מדיח כלים זה בנוי מחומרים הניתנים לשימוש חוזר. הסימן  המוטבע על המוצר או על המסמכים הנלווים מציינ, בהתאם לתקנות האיחוד האירופי EC/2002/96 לסילוק ופינוי ציוד חשמלי ואלקטרוני משומש (WEEE), שאין להתייחס למוצר כאל אשפה ביתית רגילה, אלא יש לפנותו למרכז איסוף המתאים למחזור ציוד חשמלי ואלקטרוני. למידע נוסף, התקשרו לרשות המקומית במקום מגוריכם או למשרד להגנת הסביבה. כך תוכלו לסייע במניעת תוצאות שליליות אפשריות לסביבה ולבריאותם של בני האדם. לפני השלכת המכשיר, חתכו את כבל החשמל כך שלא ניתן יהיה לחבר את המכשיר לרשת החשמל.

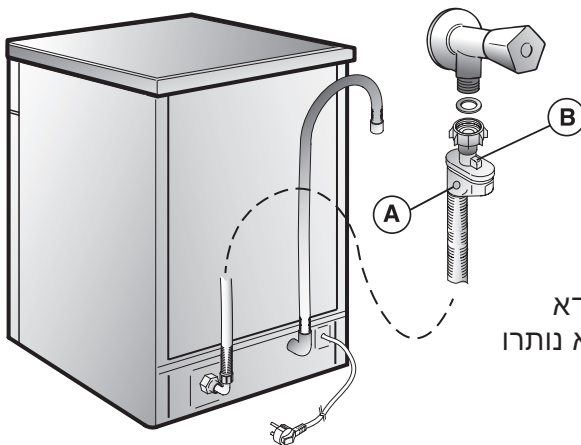
חיבור למערכת אספקת המים

- יש להשתמש בצינורות חדשים בלבד לחיבור רשת המים. אין להשתמש בצינורות אספקת מים שכבר היו בשימוש.
- לחץ אספקת המים הדרוש לפעולת המכונה הוא 0.08 - 0.8 בר. יש להתקין ווסת אם לחץ המים גבוה יותר.
- יש לחבר את את צינור כניסת המים לברז מים קרים בלבד! אין לחבר את מדיח הכלים לברז אליו עלולים להגיע מים שהטמפרטורה שלהם עולה על 25°C.
- על פי הצורך, יש להשתמש במתאם לקוטר שלושת רבעי אינטש ובמסנן שיגן על המדיח מפני חדירת מזהמים (חול, לכלוך, חלודה וכו').

התקני בטיחות

סימון אדום המתריע על דליפה בצינור (המים הדולפים ממלאים את הצינור הגלי ומפעילים שסתום בטיחות שמנתק את אספקת המים למכונה). **(A)**

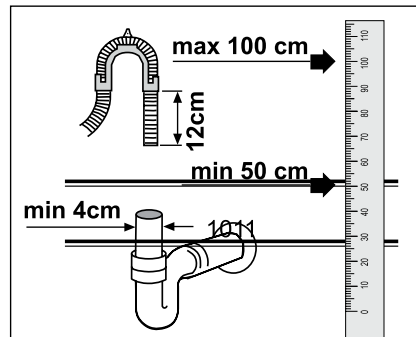
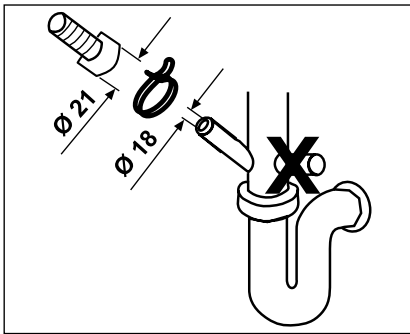
התקן בטיחות נגד פיתול הצינור (לחצו וסובבו כדי לפתוח). **(B)**



- מדיח כלים זה מצויד גם בהתקן בטיחות נגד הצפה המונע כניסת מים מעבר לכמות הנדרשת. כדי להבטיח את פעולתו התקינה של ההתקן, אין להזיז או להטות את המדיח במהלך פעולתו. במקרה ונדרשת הזזת המדיח, יש לוודא שהוא סיים את פעולתו וכי לא נותרו בתוכו מים.

חיבור למערכת ניקוז המים

- סכנת הצפה אם צינור הניקוז יצא מהתושבת שלו במהלך פליטת המים. סכנת כוויה מהמים החמים. יש לוודא שקצה צינור הפליטה לא ייצא ממקומו.
- יש לחבר את הצינור בגובה שבין 50 ס"מ ל-100 ס"מ. הצבת הצינור בגובה נמוך יותר, תקשה על פליטת המים.
- צינור פליטה ארוך מ-4 מטרים עלול להקשות על פליטת המים.
- כדי להקל על פליטת המים, אין לטבול את קצה הצינור במים או לנעוץ אותו בנקז בעומק של יותר מ-15 ס"מ. אם הוא ארוך מדי, יש לקצרו.
- יש לוודא שצינור פליטת המים לא נמערך ושלא מופעל עליו לחץ.

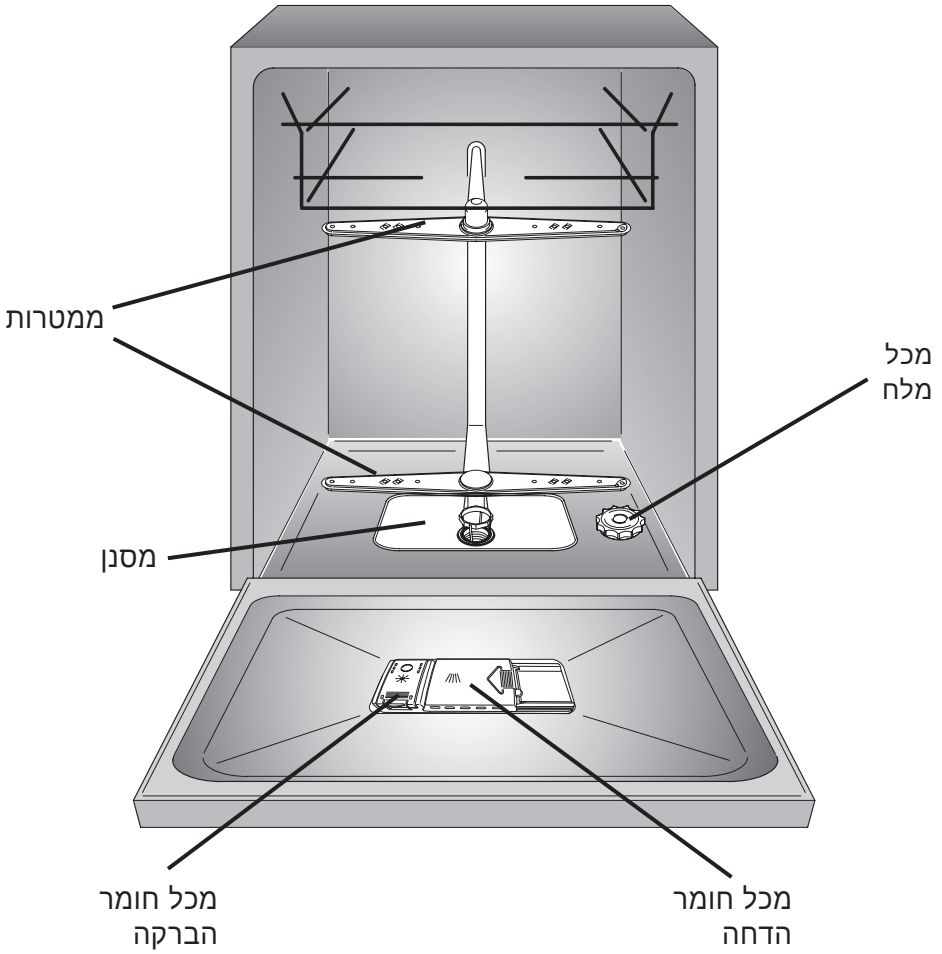


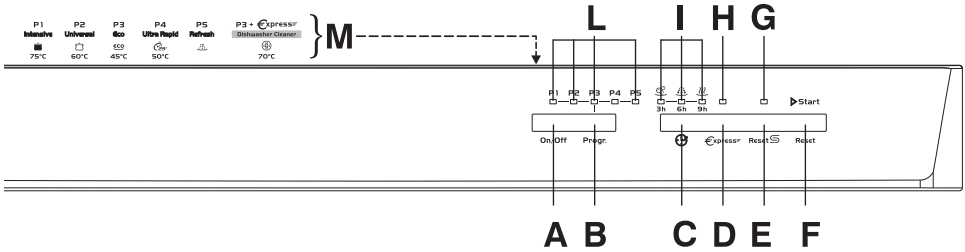
כיוון רגליות

- יש לפלס היטב את המדיח באמצעות הרגליות כדי למנוע ממנו לרעוד ואף לזוז ממקומו.

חיבור לחשמל

- יש להקפיד לחבר את המדיח לשקע חשמל עם הארקה ונתיך הגנה המתאים להספק המכונה.
- השקע שאליו מחובר כבל החשמל צריך להיות נגיש בקלות לאחר ההתקנה.
- אין להשתמש בכבלים מאריכים או במפצלים.

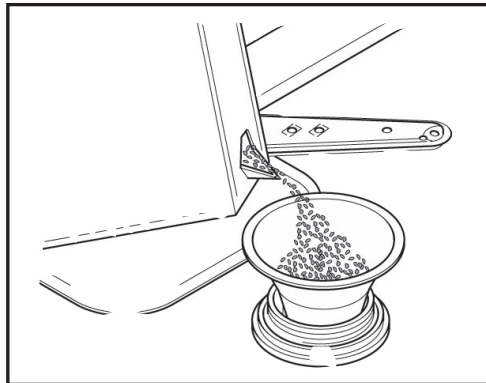




.On/Off הפעלה -	A
בורר תוכנית הדחה - Progr (כל לחיצה מחליפה תוכנית). המדיח "זוכר" תמיד את התוכנית האחרונה שהופעלה. גם בהפסקת חשמל, הוא "זוכר" להמשיך מהשלב בו עצר.	B
כפתור השהיית התחלת התוכנית -  . כל לחיצה מדפדפת בין משכי זמן ההשהייה: 3, 6 או 9 שעות.	C
בחירת אפשרות - Express , שניתן להפעיל במקביל למצב הרגיל, לחיסכון של 25% באנרגיה ובזמן ע"י הורדת טמפרטורת המים ומשך זמן הייבוש בשלבים הסופיים.	D
כפתור איפוס התרעת מחסור במלח - Reset	E
כפתור התחלה או איפוס - Start / Reset	F
נורית חיווי מחסור במלח.	G
מדריך תוכניות הדחה.	H
נוריות חיווי בחירת אפשרויות נוספות.	I
נוריות חיווי תוכנית הפעולה שנבחרה.	L
מדריך תוכניות פעולה.	M

מילוי מלח

1. יש למלא מלח במכל כאשר בלוח הבקרה נדלקת נורית חיווי מחסור במלח. סימן משמעותי לא פחות להעדר מלח, הם כתמים לבנים הנוותרים על הכלים!
2. הוציאו החוצה את הסלסלה התחתונה ופתחו תוך כדי סיבוב את מכסה מכל המלח שבקרקעית המדיח.
3. הוסיפו למכל מלח ייעודי למדיח כלים כמתואר באיור. קיבולת מכל המלח מאפשרת להכניס לתוכו כ-1.5 עד 1.8 ק"ג מלח.
4. לאחר מילוי המלח אמורה להיות הצפה קלה של מים. במילוי הראשון, חובה להוסיף מים עד לגלישתם מהמיכל.
5. לאחר מילוי המלח, מומלץ להפעיל את המדיח בתוכנית שטיפה קרה.

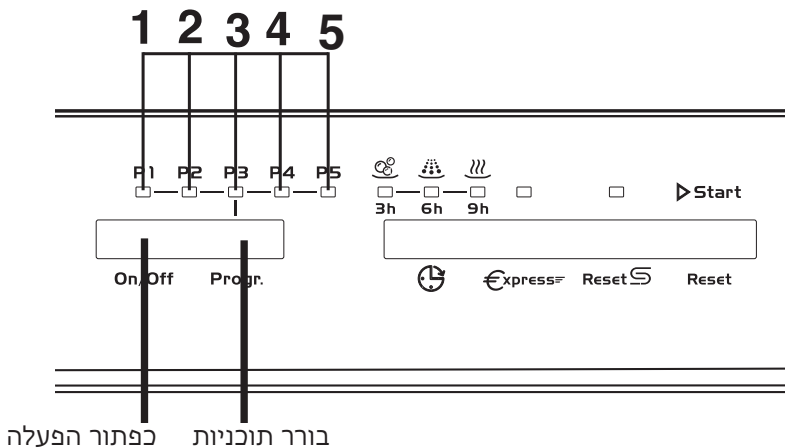


כיוון רמת ריכוך המים

רמת הריכוך	קשיות המים		שימוש במלח	נוריות דולקות
	Ca ²⁺ (דרוג צרפתי)	Mg ²⁺ (דרוג גרמני)		
0	0-5	0-3	לא	ללא
1	6-15	4-9	כן	1
2	16-30	10-16	כן	1,2
3	31-45	17-25	כן	1,2,3
4	46-60	26-33	כן	1,2,3,4
5	61-90	34-50	כן	1,2,3,4,5

(4 הוא המצב הרגיל)

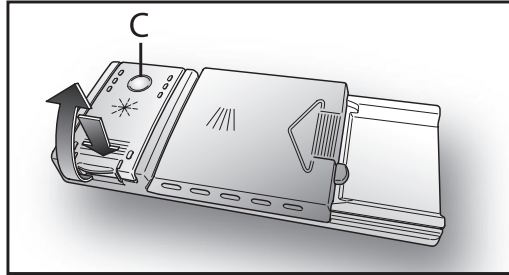
1. כאשר המדיח במצב כבוי, לחצו על כפתור ההפעלה תוך כדי לחיצה על בורר התוכניות (ישמע צליל קצר).
2. המשיכו ללחוץ על בורר התוכניות עוד 5 שניות (עד שישמע צליל). הנוריות הדולקות מציינות את רמת ריכוך המים כמפורט בטבלה.
3. לחצו מספר פעמים על בורר התוכניות עד לקבלת רמת ריכוך המים הרצויה.
4. לחצו על כפתור ההפעלה לאישור בחירת רמת ריכוך המים ולכיבוי המדיח.



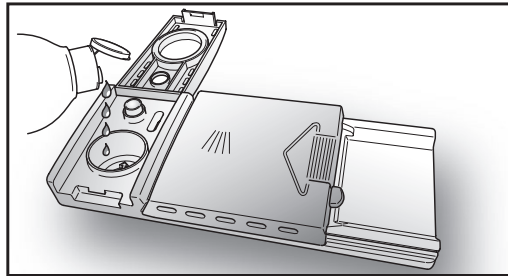
כפתור הפעלה בורר תוכניות

מילוי חומר הברקה

1. בדקו את מפלס נוזל ההברקה באמצעות העינית (C) הממוקמת על גבי התא. אם חסר נוזל הברקה, פתחו את התא במשיכה תוך כדי לחיצה על המקום המסומן.

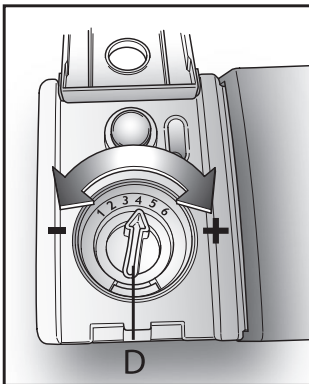


2. מזגו לתוך התא נוזל הברקה ייעודי למדיח כלים.



יסות כמות חומר הברקה

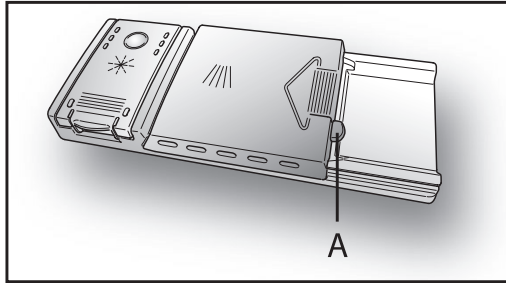
סובבו באמצעות מטבע את הווסת (D) תחת המכסה. הדרגה המומלצת היא 4. יש לווסת את כמות נוזל הברקה בהתאם לכמות האבנית שבמים: אם לאחר ההדחה מופיעות "מריחות" על גבי הכלים הפחיתו בדרגה אחת. אם מופיעים כתמים בהירים, הגדילו בדרגה אחת.



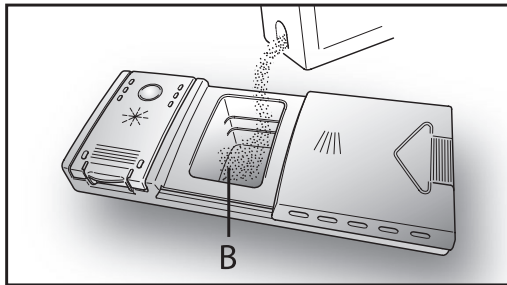
מילוי חומר ההדחה

שימו לב: הקפידו להשתמש בחומר הדחה ייעודי למדיח כלים!

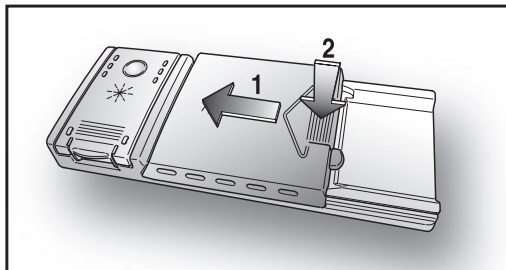
1. המכסה אמור להפתח לאחר סיום הפעלה, אם הוא סגור, לחצו על הכפתור A והסיטו אותו.



2. שפכו פנימה לתא B את חומר ההדחה. לתוכניות הכוללות שלב קדם הדחה, מומלץ לשפוך כמות זהה של חומר הדחה ישירות לקרקעית המדיח.



3. סגרו את המכסה, קודם בדחיפה (1) ואחר כך בלחיצה (2) עד להישמע "קליק".



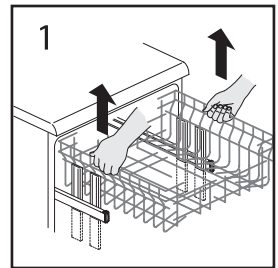
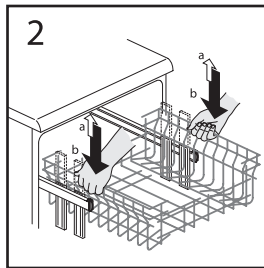
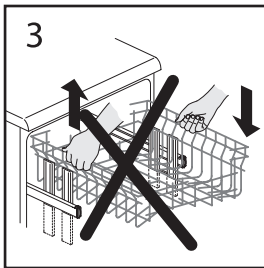
שימו לב

סלסלות הנחת הכלים והאפשרויות, עשויים להשתנות מדגם לדגם. סדרו את הכלים כיאות: : הקפידו על מרווחים למעבר המים והקפידו שכלים לא יבלטו באופן שיחסום את תנועת ה"ממטרות". סירים וקערות עמוקות הניחו הפוך בסלסלה התחתונה. רכזו כלים נמוכים בסלסלה העליונה.

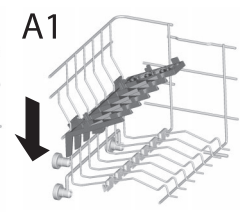
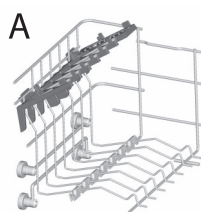
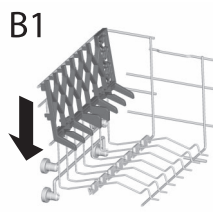
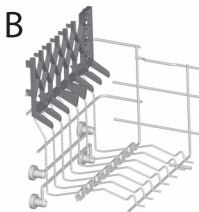
סלסלה עליונה







ניתן להתאים את גובה הסלסלה העליונה ע"י הוצאתה החוצה והכנסתה מחדש למסילה המתאימה (איורים 1 ו-2).

זהירות! הקפידו שלא להכניס צד אחד גבוה וצד שני נמוך (איור 3).



הסלסלה העליונה מתוכננת לשימוש גמיש וניתן להעמיסה בכלים קטנים יחסית כמו כוסות, צלוחיות וקעריות. מגיעים איתה מתלים הבנויים להתפס עליו בארבע מצבים שונים (איורים A מתאימים לסלסלה עליונה בהתקנה נמוכה ואיורים B מתאימים לסלסלה עליונה בהתקנה גבוהה):





		תאור	תוכנית	
חומר להדחה	חומר לקדם הדחה			
●	●	יומיומית 75°C לכלים מלוכלכים מאד שעמדו כל היום		P1
●		יומיומית 60°C לכלים עם לכלוך רגיל שעמדו כל היום		P2
●	●	חסכונית 45°C תואמת תקן EN 50242		P3
●		מהירה (29 דק') ל"לכלוך טריו" 50°C		P4
		שטיפה קרה לרענון כלים		P5
		לניקוי המדיח (בחרו בצרוף: P4 + Express) €		70°C

- בתוכניות עם שלב קדם הדחה יש להוסיף ישירות לתוך המדיח 10 גר' חומר הדחה.

בחירת תוכנית

אפשרויות נוספות		זמן ממוצע	שלבי הדחה						בדיקות		
Express			עם מים קרים	שטיפה חמה עם נוזל הברקה	שטיפה קרה 2	שטיפה קרה 1	הדחה עיקרית	קדם הדחה קר	קדם הדחה חם	מלח	חומר הברקה
●	●	130	○	○	○	75°C		○	●	●	●
●	●	120	○		○	60°C	○		●	●	●
●	●	170	○			45°C	○		●	●	●
	●	24	○			50°C			●	●	●
	●	5					○				●
	●	45			○	70°C					

1. וודאו שהמדיח מחובר לחשמל ושברז המים פתוח.
2. וודאו שבמדיח לא חסרים מלח וחומר הברקה.
3. מלאו בחומר הדחה.
4. סדרו את הכלים כיאות.
5. לחצו ארוכות (כ-2 שניות) על כפתור ההפעלה "ON/OFF".
6. לחצו מספר פעמים על בורר תוכנית הדחה עד לבחירת התוכנית הרצויה.
7. בחרו תוך דקה באפשרויות נוספות על פי הצורך והזמינות. שימו לב לבטל בחירת אפשרות נוספת שנתרה מהדחה קודמת אם אינה דרושה עוד.
 - השעיית התחלה בלחיצה על כפתור ההשהייה .
 - פעולה חסכונית בלחיצה על כפתור **Express** .
8. לחצו על כפתור **Start** ▶ כדי להתחיל בתוכנית או בספירת הזמן לאחר במקרה של תוכנית מושהית.
9. עם סגירת דלת המדיח, הוא יתחיל בתוכנית ההדחה. ניתן לשנות תוכנית ואפשרויות נוספות עד דקה לאחר תחילת תוכנית ההדחה.
10. ניתן לעצור את פעולת המדיח (למרות שלא מומלץ לעשות זאת שלא לצורך) באמצעות פתיחת הדלת או באמצעות לחיצה על כפתור **Start** ▶ כדי לבטל תוכנית באמצע, יש ללחוץ מעל 3 שניות על כפתור **Reset**.
11. בסיום השלב האחרון - הייבוש הסופי, ישמע צליל סיום פעולה.
12. לאחר סיום פעולת המדיח, נתקו אותו מהחשמל, סגרו את ברז המים והשאירו את הדלת שלו פתוחה לאיזורה.
 - במקרה של הפסקת חשמל, המכונה "זוכרת" להמשיך מהנקודה בה עצרה.

ניקיון

מומלץ מדי פעם להפעיל תוכנית "שטיפה קרה" לאחר ששפכנו כוס חומץ על הקרקעית.

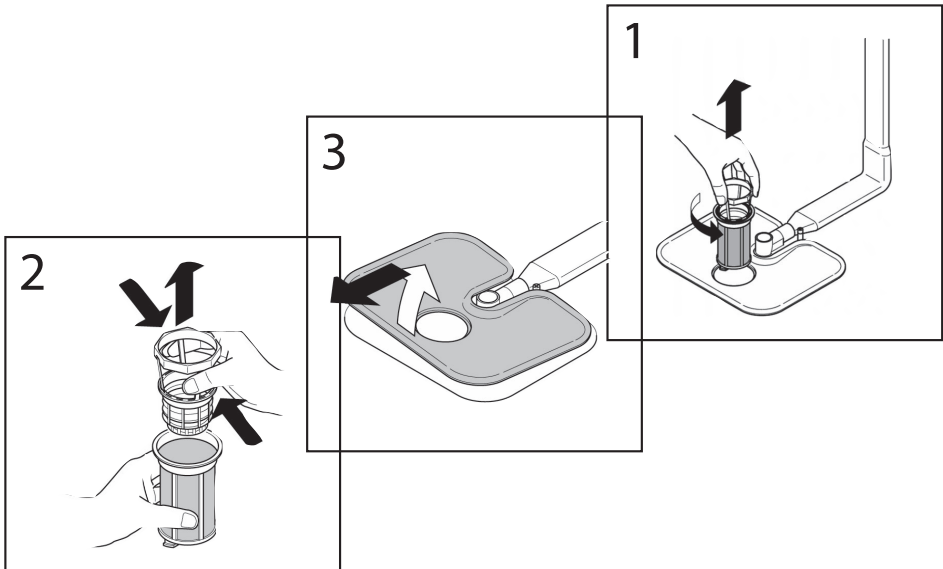
אחת לתקופה הפעילו את התוכנית לניקוי המדיח בלחיצה על צרוף הכפתורים: **Express + P4**, לאחר ששפכתם פנימה חומר ייעודי לניקוי מדיחים בכמות המומלצת ע"י יצרן החומר.

אחת לתקופה, נקו את חורי ההתזה ואת המסננים לאחר ניתוק המדיח מהחשמל!

ניקוי המסננים

יש לבדוק לאחר כל הדחה שהמסננים לא נסתמו ולנקות אותם לפחות אחת לשבועיים.

1. פרקו את מערכת הסינון הגלילית בסיבוב נגד כיוון השעון.
2. הפרידו בין החלקים ושטפו במים זורמים. ניתן להעזר במברשת רכה.
3. פרקו את המסנן השטח ושטפו במים. ניתן להעזר במברשת רכה.
4. הרכיבו חזרה תוך בדיקה שכל החלקים אכן "יושבים במקומם".



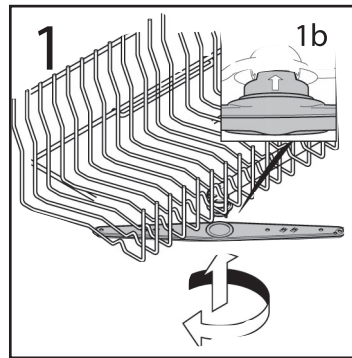
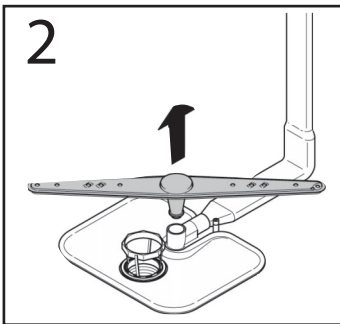
ניקוי כללי

- כדי לנקות את מדיח הכלים מבחוץ, אין להשתמש בחומרי ניקוי ממיסים (מסירי שומנים) או שוחקים (ספוגיות משפשפות), אלא רק במטלית ספוגה במעט מים.
- מדיח הכלים אינו דורש תחזוקה מיוחדת, משום שפנים המדיח מתנקה מעצמו.
- הקפידו לנגב באופן קבוע את אטם הדלת באמצעות מטלית לחה כדי להסיר כל שאריות מזון או חומר הדחה.
- מעת לעת, מומלץ להסיר משקעים ואבנית מפנים המדיח באופן הבא: שפכו כוס חומץ על תחתית המדיח והפעילו תוכנית שטיפה קלה.

ניקוי חורי ההתזה

כדי לנקות את חורי ההתזה, יש לפרק את הממטרות ממקומן באופן הבא:

1. את הממטרה העליונה יש למקם עם החץ כמתואר באיור 1b ולסובב עם כיוון השעון תוך משיכה כלפי מטה (איור 1).
2. את הממטרה התחתונה יש פשוט למשוך כלפי מעלה (איור 2).



טיפול	תקלה
אין חיבור לחשמל	המדיח אינו פועל
לא נלחץ כפתור ההפעלה	
דלת המדיח לא נסגרה	
המדיח אינו פועל	אין כניסת מים
ברז המים סגור או אין בו מים	
לא נבחרה תוכנית הדחה	
חסימת צינור או מסנן הכניסה כתוצאה מכיפוף או סתימה	
חסימת צינור או מסנן היציאה כתוצאה מכיפוף או סתימה	אין יציאת מים
חיבור לא נכון של צינור יציאת המים	
צינור היציאה מחובר נמוך מדי - הוא צריך להתחבר לביוב בגובה של לפחות 40 ס"מ מהרצפה	מים יוצאים ללא הפסקה
כמות גדולה מדי של חומר הדחה	ה"ממטרות" אינן מסתובבות
כלי הממוקם כך שהוא מפריע לסיבוב הממטרות	
מסננים מלוכלכלים	
התרעה על בעיה כלשהי ובמיוחד ברז מים סגור. יש לבדוק שברז המים פתוח, לבצע איפוס, לכבות את המכונה ולהדליקה מחדש.	נוריות חיווי מהבהבות במהירות

ה"ממטרות" לא הסתובבו	חלק מהכלים לא יצאו נקיים
הכלים הוכנסו עם יותר מדי שאריות מזון	
הכלים לא הונחו נכון	
הוכנסו יותר מדי כלים	
הוכנס פחות מדי חומר הדחה	
בעיה בלחץ המים או בניקוז.	
כלים חסמו את יציאת חומר ההדחה	נותר חומר ההדחה
המים קשים מדי - יש להתאים את דרגת הריכוך	כתמים לבנים על הכלים
חסר מלח	
הכלים לא הונחו נכון	כלים לא יבשים
חסר חומר הברקה.	

בכל מקרה של תקלה שלא נפתרה, כבו ונתקו מהחשמל ומהמים ופנו לשרות.

Blank lined area for writing.

