

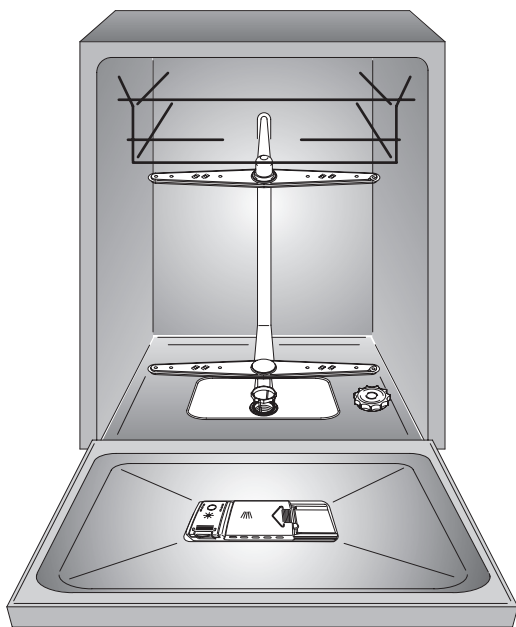
CANDY

הוראות הפעלה

מדיח כלים

דגם: CDIM 5146

מדיח אינטגרלי / חצי אינטגרלי



3	מפרט טכני
4	הוראות בטיחות
7	עצות כלליות לשימוש במדיח כלים
8	חלקי המדיח
9	לוח הבקרה
10	פעולות הכנה
14	הנחת הכלים
16	בחירת תוכנית
18	הפעלה
19	תחזוקה
21	פעולות נוספות
22	תקלות

ממדים (בס"מ)

59.8 x 81.8 ÷ 89.8 x 57	עומק x גובה x רוחב
117	עומק כשהדלת פתוחה

נתונים

16	מקומות העמסה לפי תקן EN 50242
9 אנשים	קיבולת מערכת כלים
Min. 0.08 - Max. 0.8	טווח לחץ מים
כמצויין על גבי התווית	נתוני אספקת חשמל

צריכה* (תוכניות ראשיות)

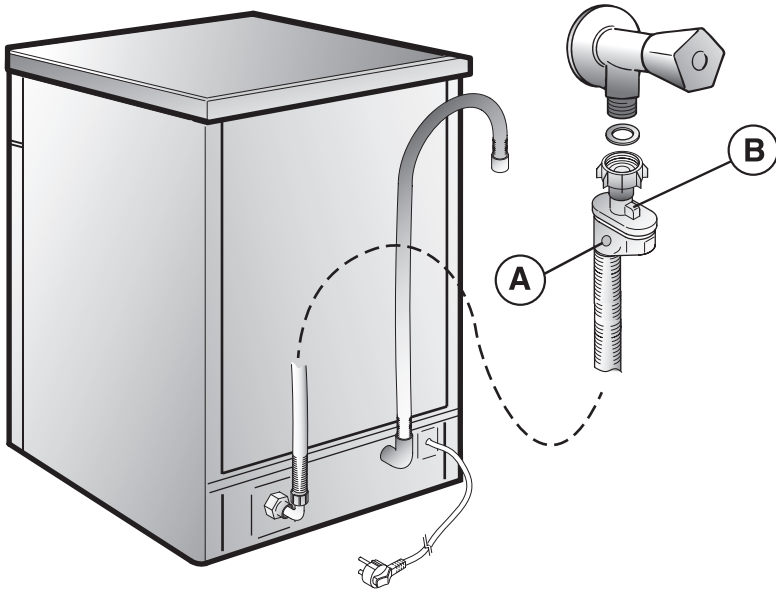
צריכת מים (L)	צריכת חשמל (kWh)	תוכנית
21	2.07	INTENSIVE
15	1.53	UNIVERSAL
10	1.08	ECO
9	0.73	RAPID 29'

* הערכים נמדדו במעבדה בהתאמה לתקן EN 50242 ועשויים להשתנות בהתאם למצב בשטח.

צריכת חשמל במצב המתנה: 0.30 וואט / 0.80 וואט

▲ ההתקנה רק ע"י מתקין מורשה מטעם היבואן!

- ▲ אין להתקין את המדיח במקום רטוב או בצמוד למקור חום כגון תנור.
- ▲ מקמו את המדיח באופן שלא יהיה חשוף לפגעי מזג אוויר (גשם, שמש וכו').
- ▲ מקמו את המכשיר על משטח מפולס ויציב תוך השארת מרווח אורור מתאים.
- ▲ חברו את צינור כניסת המים של המדיח לברז מים קרים בלבד!
- ▲ יש להשתמש בצינורות חדשים בלבד לחיבור רשת המים. אין להשתמש בצינורות אספקת מים שכבר היו בשימוש.
- ▲ וודאו שמתח החשמל המגיע לשקע שבקיר הוא 230V 50Hz עם הארכת הגנה. השקע צריך לתמוך בהספק החשמל המקסימלי של מדיח זה כמצויין על גבי התוית המצורפת. מומלץ קו מתח נפרד מוגן על ידי מפסק הגנה. אם התקע אינו מתאים לשקע החשמל, יש לבצע את ההתאמות הנדרשות ע"י חשמלאי מוסמך. מומלץ שלא להשתמש במפצל חשמל ואם משתמשים בכבל מאריך יש לוודא שהוא תומך בהספק החשמל המקסימלי של מדיח זה.
- ▲ יש לאפשר גישה נוחה לחיבור וניתוק פתיל הזינה (כבל החשמל) של המדיח מרשת החשמל. אין לחבר או לנתק את המדיח משקע חשמל בידיים רטובות או עם רגליים יחפות. הקפידו על ניתוקו במשיכת תקע החשמל עצמו ולא במשיכת הכבל. בהעדר גישה נוחה, חובה להשתמש בהתקן ניתוק (מפסק) ייעודי שיש להקפיד ולתחזק אותו במצב תפעולי מוכן לשימוש.
- ▲ יש להתקין את פתיל הזינה (כבל החשמל) באופן שלא ייחשף לטמפרטורה גבוהה מדי או לרטיבות ולא יהווה מכשול בדרך. אסור לכופף אותו בזווית חדה, או למתוח אותו!
- ▲ אם פתיל הזינה (כבל החשמל) ניזוק, יש להחליפו על ידי היצרן, סוכן השירות שלו או אדם מוסמך אחר, כדי למנוע סכנת שריפה או התחשמלות.
- ▲ יש לנתק את המכשיר ממקור המתח לפני כל טיפול ניקוי ותחזוקה.



התקני בטיחות

<p>סימון אדום המתריע על דליפה בצינור (המים הדולפים ממלאים את הצינור הגלי ומפעילים שסתום בטיחות שמנתק את אספקת המים למכונה).</p>	<p>(A)</p>
<p>התקן בטיחות נגד פיתול הצינור (לחצו וסובבו כדי לפתוח).</p>	<p>(B)</p>

הערה חשובה


מדיח כלים זה מצויד בהתקן בטיחות נגד הצפה המונע כניסת מים מעבר לכמות הנדרשת. כדי להבטיח את פעולתו התקינה של ההתקן, אין להזיז או להטות את המדיח במהלך פעולתו. במקרה ונדרשת הזזת המדיח, יש לוודא שהוא סיים את פעולתו וכי לא נותרו בתוכו מים.

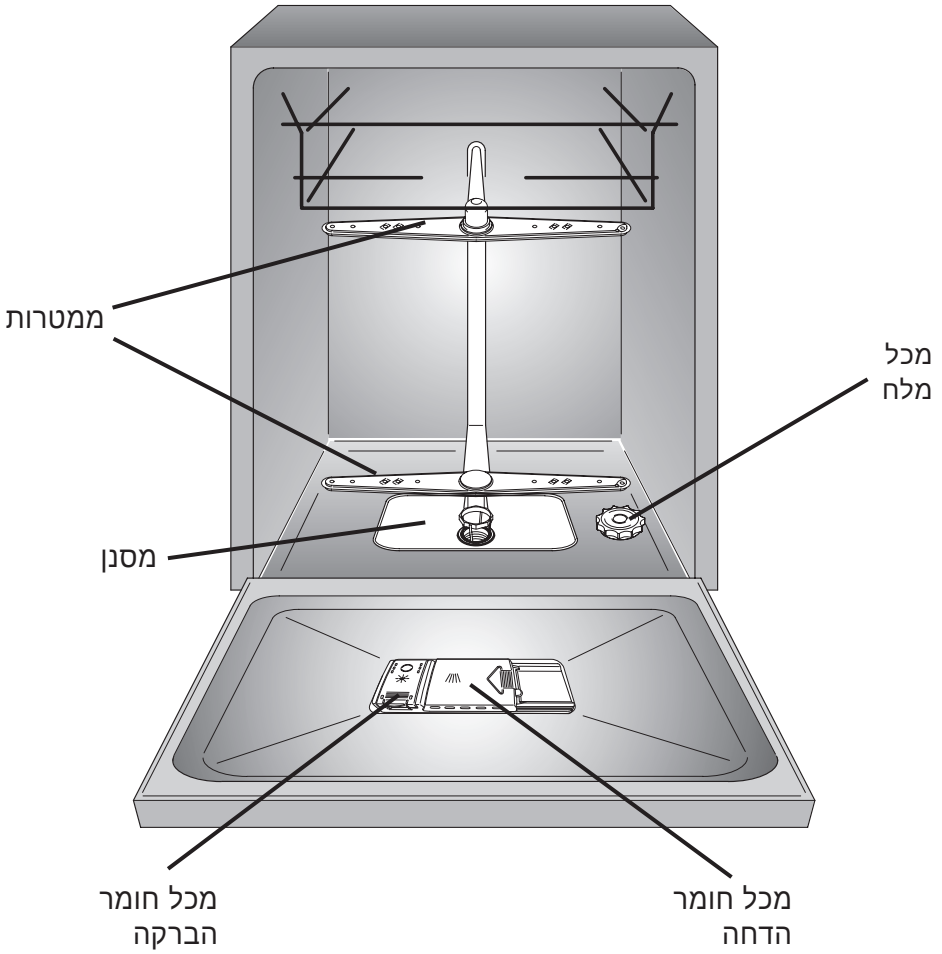
- ▲ יש לקרוא את כל הוראות הבטיחות לפני הפעלת המדיח ולשמור על החוברת לשימוש עתידי.
- ▲ מדיח זה אינו מיועד לשימוש על ידי אנשים (כולל ילדים) מוגבלים גופנית או נפשית או חסרי ניסיון או ידע מתאים, אלא תחת פיקוח מתאים.
- ▲ מדיח זה נועד לשימוש ביתי בלבד ויש להשגיח עליו היטב כאשר הוא מופעל בקרבת ילדים. הרחיקו ילדים מחומרי הניקוי ומתוספי ההדחה, הרחיקו ילדים מדלת המדיח הפתוחה, מכיוון שהמדיח עשוי להכיל שאריות חומרים.
- ▲ השתמשו במדיח אך ורק למטרתו המקורית כמפורט בחוברת זו ואל תבצעו בו התאמות לשימוש אחר.
- ▲ אין להשאיר את המדיח פועל ללא השגחה ואין להפעילו באמצעות קוצב זמן ("טיימר") חיצוני או מערכת שליטה מרחוק נפרדת.
- ▲ דלת פתוחה מהווה מכשול. אין להישען על הדלת כדי שלא ייגרם נזק למדיח.
- ▲ אין להשתמש בחומרי ניקוי שאינם מתאימים לשימוש במדיח כלים.
- ▲ הניחו חפצים חדים באופן שלא יפגעו באטם הדלת. הניחו סכינים עם הידיות כלפי מעלה למניעת פציעה.
- ▲ וודאו שאין כלים בולטים (ובפרט סכ"ם) באופן שמפריע לסיבוב "ממטרות" המים.
- ▲ וודאו שאין מגע של חלקי פלסטיק עם גוף החימום.
- ▲ אין להפעיל את המדיח כאשר כל משטחי הסגירה שלו אינם במקומם.
- ▲ אין להשתמש במדיח ללא המסננים.
- ▲ פתחו את דלת המדיח בזהירות רבה בזמן פעולתו - קיים סיכון של התזת מים חמים!
- ▲ יש להזהר ממגע בגוף החימום במהלך השימוש ומיד לאחריו.
- ▲ אין לתפעל את המדיח בידיים רטובות או עם רגליים יחפות.
- ▲ נקו את המדיח מבחוץ באמצעות מטלית רכה בלבד ללא חומרי ניקוי.
- ▲ במקרה כשל תפעולי, כבו מיידית את המדיח, נתקו אותו מהחשמל וסגרו את ברז כניסת המים. צרו קשר עם תחנת השירות והימנעו מהתעסקות נוספת בו.
- ▲ אם לא מתכוונים להשתמש במדיח תקופה ארוכה, יש לנתקו מהחשמל, לנקותו ולנקז את עודפי המים!

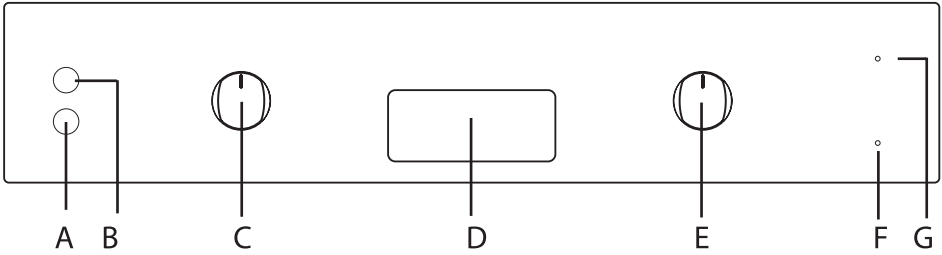
עצות כלליות לשימוש במדיח כלים



- אם המים מכילים מישקעים או חול, מומלץ להתקין מסנן מתאים.
- יש להניח צלחות במאונך כשהתחתיות לעבר גב המדיח ובמרווחים המאפשרים מעבר חופשי של מים.
- מומלץ להניח צלחות מאותו גודל יחד כדי למקסם את קיבולת המגש.
- הסכו"מ ינוקה בצורה הטובה ביותר כאשר ימוקם בסלסלה כשידיותיו למטה.
- תכניות הדחה בטמפרטורה של 50°C מנצלות את האנזימים ממיסי הלכלוך לקבלת תוצאות כמו בתכניות של 65°C.
- בעוד כמות קטנה מדי של חומר הדחה אינה מנקה את הכלים כראוי, כמות גדולה מדי לא תביא לתוצאות טובות יותר ומהווה בזבז.
- אם מותקן בבית מתקן לריכוך מים, אין צורך בהוספת מלח למדיח.
- אם מופיעים כתמים לבנים על הכלים זה סימן לכך שיש למלא את מיכל המלח.

הוראות פינוי

מכשיר זה בנוי מחומרים הניתנים לשימוש חוזר. הסימן  המוטבע על המוצר או על המסמכים הנלווים מציין, בהתאם לתקנות האיחוד האירופי EC/2002/96 לסילוק ופינוי ציוד חשמלי ואלקטרוני משומש (WEEE), שאין להתייחס למוצר כאל אשפה ביתית רגילה, אלא יש לפנותו למרכז איסוף המתאים למחזור ציוד חשמלי ואלקטרוני. לפני השלכת המכשיר, חתכו את כבל החשמל כך שלא ניתן יהיה לחבר אותו לרשת החשמל. למידע נוסף, התקשרו לרשות המקומית במקום מגוריכם או למשרד להגנת הסביבה.

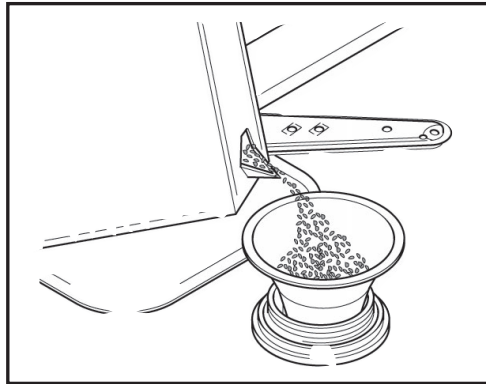




<p>כפתור בחירת אפשרות עוצמת הדחה מוגברת "HPS" המתבטאת בהוספת שלב שטיפה, העלאת הטמפרטורה והגברת לחץ המים. ניתן לבחור בה תוך 2 דקות מבחירת תוכנית ההדחה.</p>	A
<p>כפתור הפעלה "ON/OFF".</p>	B
<p>כפתור השהיית התחלת התוכנית . כל לחיצה מאריכה את זמן ההשהייה עד 12 שעות.</p>	C
<p>ידית פתיחת הדלת.</p>	D
<p>בורר תוכנית הדחה. לפני בחירת תוכנית, הבורר צריך להיות במצב "RESET" ונורית חיווי הפעולה צריכה להיות כבויה. הבורר נשאר במקומו ואינו מסתובב במהלך הפעולה. המדיח "זוכר" תמיד את התוכנית האחרונה שהופעלה. גם בהפסקת חשמל, הוא "זוכר" להמשיך מהשלב בו עצר.</p>	E
<p>נורית חיווי מחסור במלח "SALT EMPTY".</p>	F
<p>נורית חיווי פעולה  </p>	G

מילוי מלח

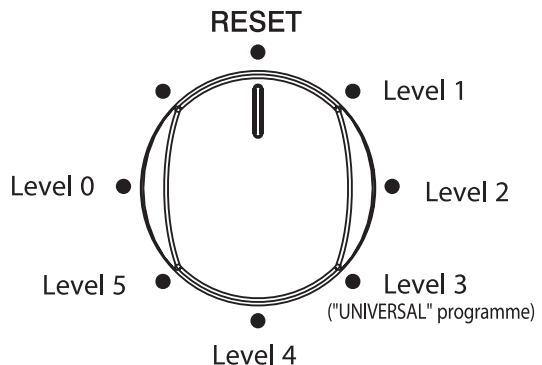
1. יש למלא מלח במכל כאשר בלוח הבקרה נדלקת נורית התראה על העדר מלח. סימן משמעותי לא פחות להעדר מלח, הם כתמים לבנים הנוותרים על הכלים!
2. הוציאו החוצה את הסלסלה התחתונה ופתחו תוך כדי סיבוב את מכסה מכל המלח שבקרקעית המדיח.
3. הוסיפו למכל מלח ייעודי למדיח כלים כמתואר באיור. קיבולת מכל המלח מאפשרת להכניס לתוכו כ-1.5 עד 1.8 ק"ג מלח.
4. לאחר מילוי המלח אמורה להיות הצפה קלה של מים. במילוי הראשון, חובה להוסיף מים עד לגלישתם מהמיכל.
5. לאחר מילוי המלח, מומלץ להפעיל את המדיח בתוכנית שטיפה קרה.



כיוון רמת ריכוך המים (3 הוא המצב הרגיל)

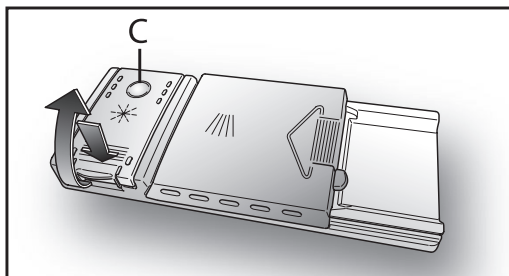
1. כאשר המדיח במצב כבוי, פתחו את הדלת שלו.
2. סובבו את בורר התוכניות לתוכנית "UNIVERSAL".
3. לחצו על כפתור ההפעלה "ON/OFF".
4. תוך 15 שניות, סובבו (נגד כיוון השעון) את בורר התוכניות למצב "RESET" ואחר כך חזרה לתוכנית "UNIVERSAL". חזרו על כך 4 פעמים.
5. נורית חייווי הפעולה תהבהב 3 פעמים ויישמעו 3 צלילי פעולה לציון רמת ריכוך מים 3.
6. סובבו את בורר התוכניות למצב 1 עד 6 לפי רמת ריכוך המים הרצויה.
7. נורית חייווי הפעולה תהבהב מספר פעמים ויישמעו מספר צלילי פעולה בהתאם לרמת ריכוך המים שנבחרה.
8. לחצו על כפתור ההפעלה לאישור בחירת רמת ריכוך המים ולכיבוי המדיח.

רמת הריכוך	קשיות המים		שימוש במלח	מצב הבורר
	°fH (דרוג צרפתי)	°dH (דרוג גרמני)		
0	0-5	0-3	לא	6
1	6-15	4-9	כן	1
2	16-30	10-16	כן	2
3	31-45	17-25	כן	3
4	46-60	26-33	כן	4
5	61-90	34-50	כן	5

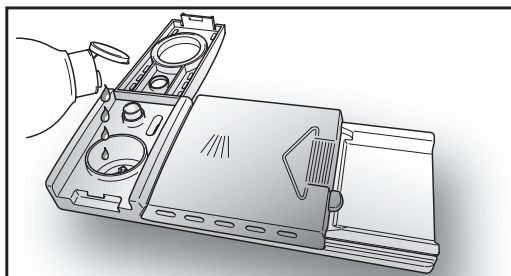


מילוי חומר הברקה

1. בדקו את מפלס נוזל ההברקה באמצעות העינית (C) הממוקמת על גבי התא. אם חסר נוזל הברקה, פתחו את התא במשיכה תוך כדי לחיצה על המקום המסומן.

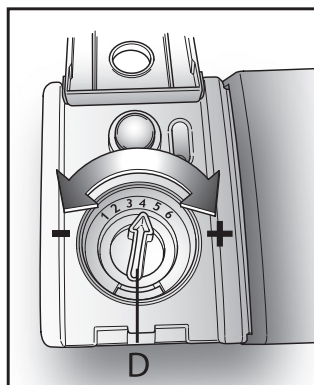


2. מזגו לתוך התא נוזל הברקה ייעודי למדיח כלים.



יסות כמות חומר הברקה

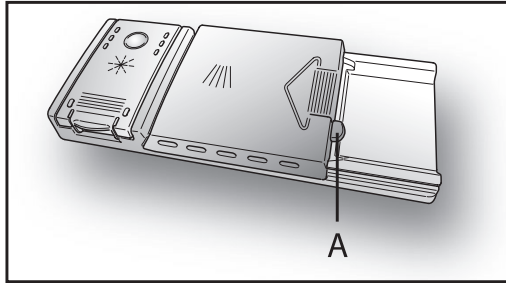
סובבו באמצעות מטבע את הווסת (D) תחת המכסה. הדרגה המומלצת היא 4. יש לווסת את כמות נוזל ההברקה בהתאם לכמות האבנית שבמים: אם לאחר ההדחה מופיעות "מריחות" על גבי הכלים הפחיתו בדרגה אחת. אם מופיעים כתמים בהירים, הגדילו בדרגה אחת.



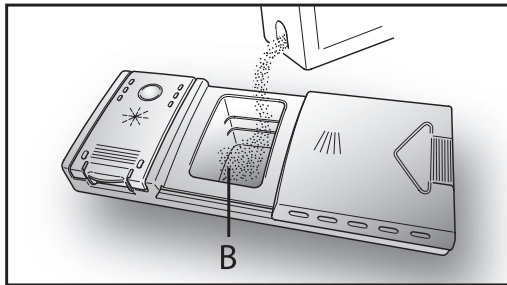
מילוי חומר ההדחה

שימו לב: הקפידו להשתמש בחומר הדחה ייעודי למדיח כלים!

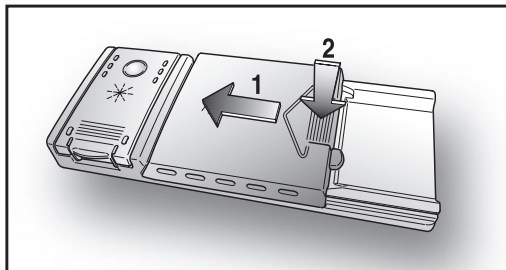
1. המכסה אמור להפתח לאחר סיום הפעלה, אם הוא סגור, לחצו על הכפתור A והסיטו אותו.



2. שפכו פנימה לתא B את חומר ההדחה. לתוכניות הכוללות שלב קדם הדחה, מומלץ לשפוך כמות זהה של חומר הדחה ישירות לקרקעית המדיח.



3. סגרו את המכסה, קודם בדחיפה (1) ואחר כך בלחיצה (2) עד להישמע "קליק".



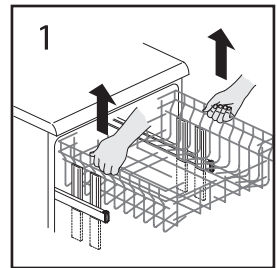
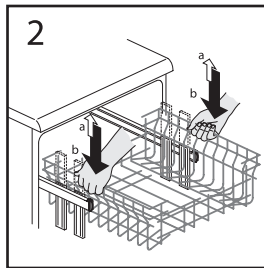
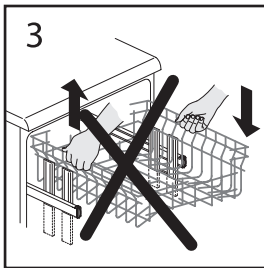
שימו לב

סלסלות הנחת הכלים והאפשרויות, עשויים להשתנות מדגם לדגם. סדרו את הכלים כיאות: : הקפידו על מרווחים למעבר המים והקפידו שכלים לא יבלטו באופן שיחסום את תנועת ה"ממטרות". סירים וקערות עמוקות הניחו הפוך בסלסלה התחתונה. רכזו כלים נמוכים בסלסלה העליונה.

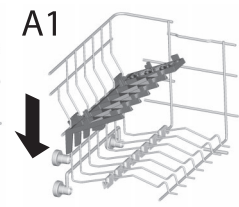
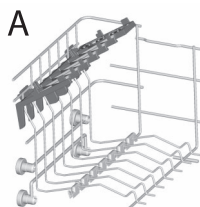
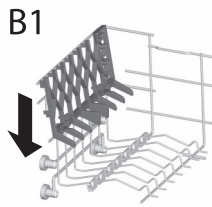
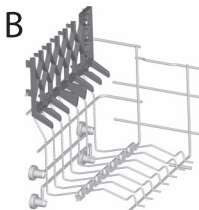
סלסלה עליונה

ניתן להתאים את גובה הסלסלה העליונה ע"י הוצאתה החוצה והכנסתה מחדש למסילה המתאימה (איורים 1 ו-2).

זהירות! הקפידו שלא להכניס צד אחד גבוה וצד שני נמוך (איור 3).

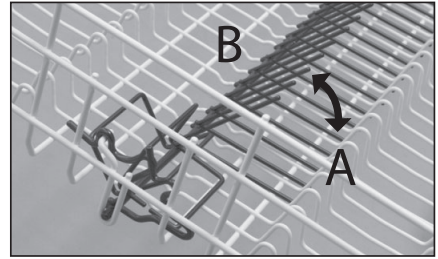
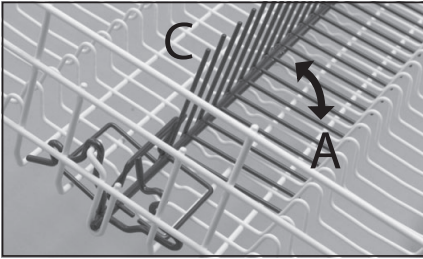


הסלסלה העליונה מתוכננת לשימוש גמיש וניתן להעמיסה בכלים קטנים יחסית כמו כוסות, צלוחיות וקעריות. מגיעים איתה מתלים הבנויים להתפס עליו בארבע מצבים שונים (איורים A מתאימים לסלסלה עליונה בהתקנה נמוכה ואיורים B מתאימים לסלסלה עליונה בהתקנה גבוהה):



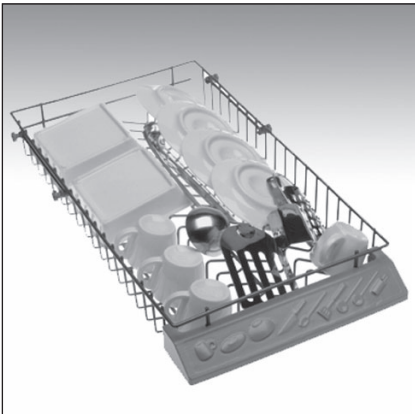
סלסלה תחתונה




הניחו את הסכו"מ במתקן המיועד לו באופן שהידיות יפנו כלפי מעלה. ודאו שאין דבר העומד בדרכן של הממטרות. שימו לב למצבים השונים המאפשרים התאמה למגוון כלים:



סלסלה שלישית

סלסלה זו מיועדת, אם נותר מקום במדיח, לכלים נמוכים כגון: כוסות קפה קטנות או אביזרי מטבח כגון: מצקת, מגרדת או להבי מערבל. סלסלה זו בעלת מבנה ניתן לפרוק המאפשר שימוש גמיש.



		תאור	תוכנית
חומר להדחה	חומר לקדם הדחה		
		שטיפה קרה לכלים שהוכנסו למדיח וממתינים שיתמלא	
●	●	חיטוי 75°C לכלים מלוכלכים מאד	
●		רגילה 60°C לכלים שעמדו כל היום	
●	●	יסודית שעה / 65°C לכלים מלוכלכים מאד מיד לאחר השימוש (עד 8 מערכות כלים)	Intensive 1h
●	●	חסכונית במיוחד 45°C	ECO
●		לכלים עדינים 45°C	
●		מהירה 32 דק' / 50°C לכלים מיד לאחר השימוש (4-6 מערכות כלים)	R

■ - תוכנית "IMPULSE" פועלת בטכנולוגיה חדשנית, יעילה יותר, שמפחיתה צריכת חשמל


בתוכנית  יש להוסיף ישירות לתוך המדיח 20 גר' חומר הדחה עבור שלב קדם הדחה

בחירת תוכנית

תוכנית "IMPULSE"	עוצמת הדחה מוגברת "HPS"	זמן ממוצע	שלבי הדחה					בדיקות				
		עם מים קרים	שטיפה חמה עם נוזל הברקה	שטיפה קרה 2	שטיפה קרה 1	הדחה עיקרית	קדם הדחה קר	קדם הדחה חם	מלח	חומר הבקרה	נקיון מסנן	
		5						○				●
■	כן	130	○	○	○	75°C		○	●	●	●	●
■	כן	120	○		○	60°C	○		●	●	●	●
		60	○			65°C		○	●	●	●	●
■	כן	190	○			45°C	○		●	●	●	●
■	כן	85	○		○	45°C	○		●	●	●	●
		32	○			50°C			●	●	●	●

מל ומים, ופועלת יותר בשקט.

ובתוכנית Intensive 1h יש להוסיף 5 גר'.

1. וודאו שהמדיח מחובר לחשמל ושברז המים פתוח.
2. וודאו שבמדיח לא חסרים מלח וחומר הברקה.
3. מלאו בחומר הדחה.
4. סדרו את הכלים כיאות.
5. לחצו ארוכות (כ-2 שניות) על כפתור ההפעלה "ON/OFF".
6. סובבו את בורר תוכנית ההדחה לבחירת התוכנית הרצויה.
7. בחרו תוך 2 דקות באפשרויות נוספות על פי הצורך והזמינות.
 - השהיית התחלה בלחיצה על כפתור ההשהייה .
 - אפשרות עוצמת הדחה מוגברת בלחיצה על כפתור "HPS".
8. לחצו על כפתור התחלה כדי להתחיל בתוכנית או בספירת הזמן לאחור במקרה של תוכנית מושהית.
9. עם סגירת דלת המדיח, הוא יתחיל בתוכנית ההדחה. ניתן לשנות תוכנית ואפשרויות נוספות עד 2 דקות לאחר תחילת תוכנית ההדחה.
10. ניתן לעצור את פעולת המדיח (למרות שלא מומלץ לעשות זאת שלא לצורך) באמצעות פתיחת הדלת או לחיצה על כפתור ההפעלה.
11. בסיום השלב האחרון - הייבוש הסופי, ישמע צליל סיום פעולה.
12. לאחר סיום פעולת המדיח, נתקו אותו מהחשמל, סגרו את ברז המים והשאירו את הדלת שלו פתוחה לאיוורור.

נקיון

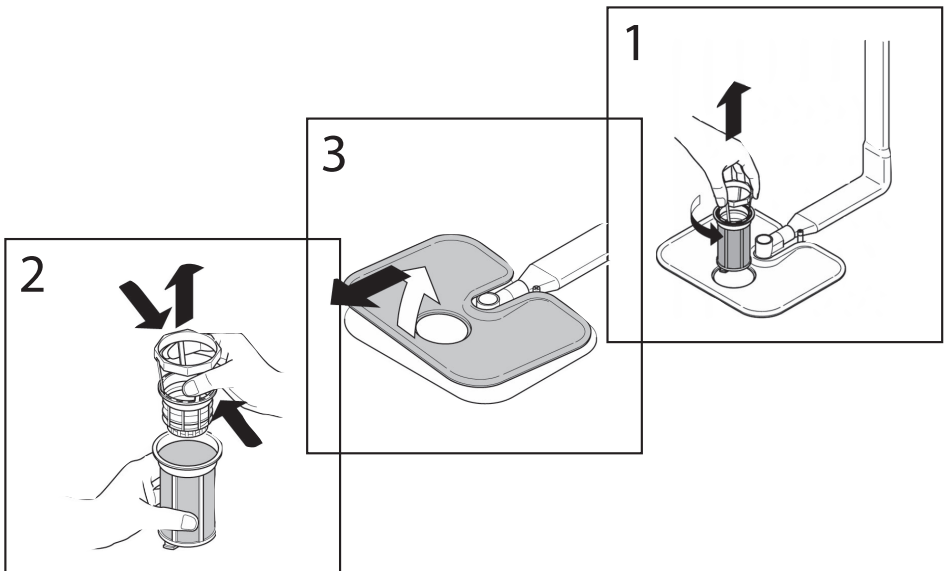
מומלץ מדי פעם להפעיל תוכנית "שטיפה קרה" לאחר ששפכנו כוס חומץ על הקרקעית.

אחת לתקופה, נקו את חורי ההתזה ואת המסננים לאחר ניתוק המדיח מהחשמל!

ניקוי המסננים

יש לבדוק לאחר כל הדחה שהמסננים לא נסתמו ולנקות אותם לפחות אחת לשבועיים.

1. פרקו את מערכת הסינון הגלילית בסיבוב נגד כיוון השעון.
2. הפרידו בין החלקים ושטפו במים זורמים. ניתן להעזר במברשת רכה.
3. פרקו את המסנן השטח ושטפו במים. ניתן להעזר במברשת רכה.
4. הרכיבו חזרה תוך בדיקה שכל החלקים אכן "יושבים במקומם".



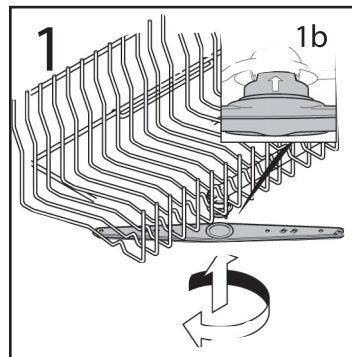
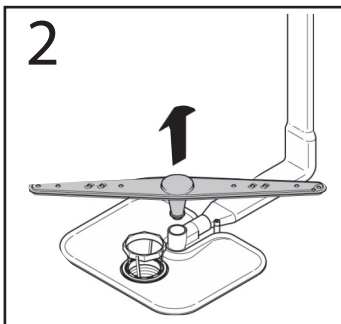
ניקוי כללי

- כדי לנקות את מדיח הכלים מבחוץ, אין להשתמש בחומרי ניקוי ממיסים (מסירי שומנים) או שוחקים (ספוגיות משפשפות), אלא רק במטלית ספוגה במעט מים.
- מדיח הכלים אינו דורש תחזוקה מיוחדת, משום שפנים המדיח מתנקה מעצמו.
- הקפידו לנגב באופן קבוע את אטם הדלת באמצעות מטלית לחה כדי להסיר כל שאריות מזון או חומר הדחה.
- מעת לעת, מומלץ להסיר משקעים ואבנית מפנים המדיח באופן הבא: שפכו כוס חומץ על תחתית המדיח והפעילו תוכנית שטיפה קלה.

ניקוי חורי ההתזה

כדי לנקות את חורי ההתזה, יש לפרק את הממטרות ממקומן באופן הבא:

1. את הממטרה העליונה יש למקם עם החץ כמתואר באיור 1b ולסובב עם כיוון השעון תוך משיכה כלפי מטה (איור 1).
2. את הממטרה התחתונה יש פשוט למשוך כלפי מעלה (איור 2).



ביטול צליל סיום פעולה

1. כאשר המדיח במצב כבוי, לחצו על כפתור ההפעלה תוך כדי לחיצה על בורר התוכניות (יישמע צליל קצר).
2. המשיכו ללחוץ על בורר התוכניות עוד 15 שניות (עד שיישמעו 2 צלילים).
3. כל לחיצה נוספת תחליף מצב בין צליל סיום פעיל ("b1") לבין צליל סיום מושבת ("b0").
4. לחצו על כפתור ההפעלה לאישור ולכיבוי המדיח.

ביטול שמירת הגדרות הפעולה האחרונה

1. כאשר המדיח במצב כבוי, לחצו על כפתור ההפעלה תוך כדי לחיצה על בורר התוכניות (יישמע צליל קצר).
2. המשיכו ללחוץ על בורר התוכניות עוד 30 שניות (עד שיישמעו 3 צלילים).
3. כל לחיצה נוספת תחליף מצב בין שמירת הגדרות פעילה ("A1") לבין שמירת הגדרות מושבתת ("A0").
4. לחצו על כפתור ההפעלה לאישור ולכיבוי המדיח.

טיפול	תקלה
אין חיבור לחשמל	המדיח אינו פועל
לא נלחץ כפתור ההפעלה	
דלת המדיח לא נסגרה	
המדיח אינו פועל	אין כניסת מים
ברז המים סגור או אין בו מים	
לא נבחרה תוכנית הדחה	
חסימת צינור או מסנן הכניסה כתוצאה מכיפוף או סתימה	
חסימת צינור או מסנן היציאה כתוצאה מכיפוף או סתימה	אין יציאת מים
חיבור לא נכון של צינור יציאת המים	
צינור היציאה מחובר נמוך מדי - הוא צריך להתחבר לביוב בגובה של לפחות 40 ס"מ מהרצפה	מים יוצאים ללא הפסקה
כמות גדולה מדי של חומר הדחה	ה"ממטרות" אינן מסתובבות
כלי הממוקם כך שהוא מפריע לסיבוב הממטרות	
מסננים מלוכלכלים	
התרעה על בעיה כלשהי ובמיוחד ברז מים סגור. יש לבדוק שברז המים פתוח, לבצע איפוס, לכבות את המכונה ולהדליקה מחדש.	נוריות חיווי מהבהבות במהירות

ה"ממטרות" לא הסתובבו	חלק מהכלים לא יצאו נקיים
הכלים הוכנסו עם יותר מדי שאריות מזון	
הכלים לא הונחו נכון	
הוכנסו יותר מדי כלים	
הוכנס פחות מדי חומר הדחה	
בעיה בלחץ המים או בניקוז.	
כלים חסמו את יציאת חומר ההדחה	נותר חומר ההדחה
המים קשים מדי - יש להתאים את דרגת הריכוך	כתמים לבנים על הכלים
חסר מלח	
הכלים לא הונחו נכון	כלים לא יבשים
חסר חומר הברקה.	

בכל מקרה של תקלה שלא נפתרה, כבו ונתקו מהחשמל ומהמים ופנו לשרות.

