



הוראות הפעלה
מקרר יין
דגם:

לקוחות יקרים

חברת הידור מוצרים בע"מ מודה לכם על שרכשתם מוצר איכותי זה. קראו בבקשה בהקפדה את ההוראות בחוברת זו המכילים מידע חשוב. שמרו חוברת זו במקום בטוח לשימוש עתידי.

הפעלה ראשונה

- הקפידו לפנות את חומרי אריזת המקרר - ובפרט סיכות, חבקים ונילונים הרחק מהישג יד של ילדים.
- וודאו שהמקרר עומד יציב והדלתות שלו נסגרות מאליהן.
- וודאו שכל המדפים מחוזקים במקומם בצורה יציבה.
- בהפעלה ראשונה ייתכן ריח לא נעים שייעלם בהמשך.
- נקו את המקרר כמפורט בהמשך החוברת.
- חברו לחשמל וכוונו את טמפרטורת המקרר בהתאמה לתנאי הסביבה: טמפרטורה ולחות. כיוון ראשוני יעשה בהתאם להמלצת המתקין.

פינוי



מכשיר זה בנוי מחומרים הניתנים לשימוש חוזר. הסימן שמשמאל המוטבע על המוצר או על המסמכים הנלווים, מצוין, בהתאם לתקנות האיחוד האירופי EC/2002/96 לסילוק ופינוי ציוד חשמלי ואלקטרוני משומש (WEEE), שאין להתייחס למוצר כאל אשפה ביתית רגילה, אלא יש לפנותו למרכז איסוף המתאים למחזור ציוד חשמלי ואלקטרוני. למידע נוסף, התקשרו לרשות המקומית במקום מגוריכם או למשרד להגנת הסביבה. לפני השלכת המכשיר, חתכו את כבל החשמל כך שלא ניתן יהיה לחבר אותו לרשת החשמל.

כללי

- ▲ יש לקרוא את כל הוראות הבטיחות לפני הפעלת המכשיר ולשמור עליהן לשימוש עתידי. הפעלה בניגוד להוראות היצרן עלולה לחשוף את המשתמש לסיכונים. היצרן ו/או היבואן לא יהיו אחראים לכל נזק שייגרם כתוצאה משימוש במכשיר שלא בהתאם להוראות.
- ▲ המכשיר מיועד לשימוש ביתי בלבד. השתמשו בו אך ורק למטרתו המקורית כמפורט בחוברת זו. אין לבצע בו התאמות לשימוש אחר.
- ▲ מכשיר זה אינו מיועד לשימוש על ידי אנשים (כולל ילדים) בעלי יכולות פיזיות, חושיות או מנטליות מופחתות, או העדר הניסיון והידע, אלא אם קיבלו הנחיות לשימוש במכשיר ופיקוח ע"י האדם האחראי לבטיחותם, המונע מהם שימוש במכשיר בצורה לא בטוחה ללא פיקוח או הדרכה; וכן ילדים צריכים להיות תחת השגחה כדי להבטיח שהם לא משחקים עם המכשיר.
- ▲ זהירות - סכנת חנק! יש להרחיק חלקי אריזה ושקיות ניילון העוטפות חלקי מכשיר, מהישג יד של ילדים קטנים.
- ▲ אין להשתמש באביזרים נלווים שלא הומלצו לשימוש ע"י היצרן - סכנת פציעה, שריפה או התחשמלות!
- ▲ אין לפתוח או לפרק את המכשיר מעבר למפורט בהוראות ההפעלה לצורך תפעול או ניקוי.
- ▲ אין להפעיל את המכשיר אם הוא פועל בצורה לא תקינה (כמו פליטת ריח לא נעים, או עשן או התחממות יתר), או אם נפגע גוף המכשיר (כולל חדירת נוזלים), הכבל או התקע שלו. יש להפסיק מיד את השימוש בו ולהביאו לתחנת שרות מוסמכת, לבדיקה, תיקון או התאמה.

התקנה

- ▲ ההתקנה רק ע"י מתקין מורשה מטעם היבואן!
- ▲ מקרר זה מיועד לשימוש ביתי בלבד (למעט מבנה נייד), בסביבה יבשה ומאווררת (אך מוגנת מרוח חזקה) בקרבת שקע חשמל 230V 50Hz עם קו מתח נפרד ובמרחק בטוח מחומרים דליקים. אין לחבר אותו לגנרטור!
- ▲ אין להתקין את המקרר במקום חם מדי או בצמוד למקור חום כגון תנור. כמו כן, אין להתקין את המקרר במקום קר מדי או לח מדי. יש לשים לב שהטמפרטורה הסביבה תהיה תואמת לדירוג האקלים הרשום על גבי לוחית הנתונים שלו.
- ▲ מקמו את המקרר באופן שלא יהיה חשוף לפגעי מזג אוויר (גשם, שמש וכו').

הוראות בטיחות

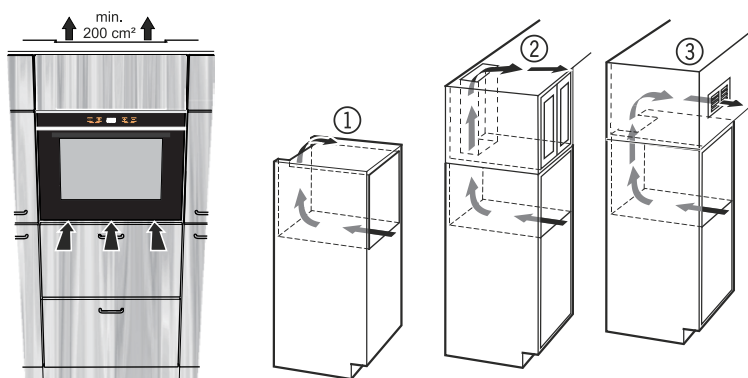
▲ מקמו את המקרר על משטח ישר, קשה, ויציב. יש לוודא שיפוע קל כך שהדלתות תסגרנה מעצמן.

▲ מקמו את המקרר באופן שישאר סביבו מרווח אוורור מתאים (לפחות 200 ס"מ מעליו) אבל שהחלקים החמים שבגבו לא יהיו נגישים (הציבו אותו עם הגב לקיר).

▲ יש לוודא שפתחי האיוורור שבתחתית המקרר אינם חסומים.

▲ יש לאפשר פתיחת דלתות המקרר ללא הפרעה.

▲ גלגלי הסעה, אם קיימים, מיועדים להזזות קלות ולא להובלת המקרר ממקום למקום.



חשמל

▲ וודאו שמתח החשמל המגיע לשקע שבקיר הוא 220V~240V 50Hz ומחובר להארקה תקנית ולנתיך הגנה. השקע צריך לתמוך בהספק החשמל המקסימלי של מכשיר זה. אם התקע אינו מתאים לשקע החשמל, יש לבצע את ההתאמות הנדרשות ע"י חשמלאי מוסמך. אין להשתמש במפצל חשמל ובכבל הארכה.

▲ מכשיר זה יש לחבר לקו מתח נפרד עם מפסק ונתיך הגנה בלעדי המותאם להספק החשמלי המקסימלי של מכשיר זה כמצויין על גבי התווית המצורפת.

▲ יש לאפשר גישה נוחה לחיבור וניתוק פתיל הזינה (כבל החשמל) של המכשיר מרשת החשמל. אין לחבר או לנתק את המכשיר משקע חשמל בידיים רטובות או עם רגליים יחפות. הקפידו על ניתוקו במשיכת תקע החשמל עצמו ולא במשיכת הכבל. בהעדר גישה נוחה, חובה להשתמש בהתקן ניתוק (מפסק)

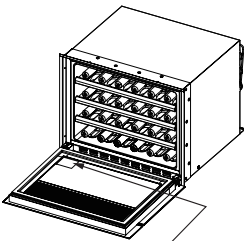
הוראות בטיחות

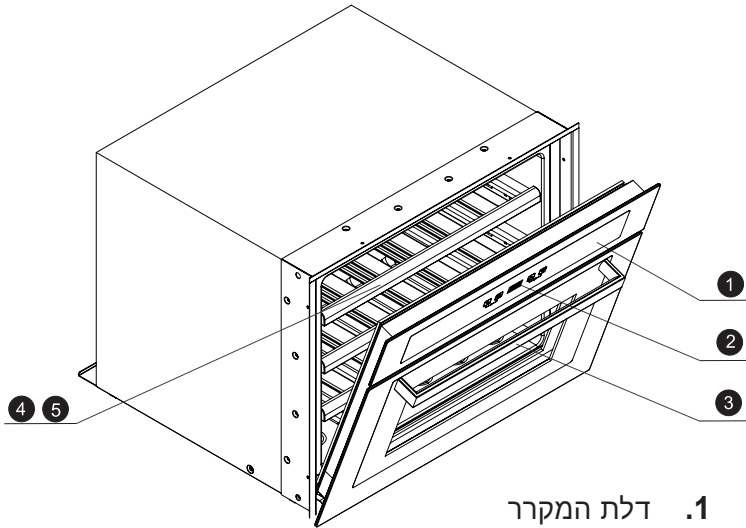
ייעודי שישמר במצב תפעולי מוכן לשימוש.

- ▲ יש להתקין את פתיל הזינה (כבל החשמל) באופן שלא יהווה מכשול בדרך. אסור לכופף אותו בזווית חדה, או למתוח אותו! יש למקם את כבל החשמל כך שלא ייחשף לטמפרטורה גבוהה מדי או לרטיבות.
- ▲ אם פתיל הזינה (כבל החשמל) ניזוק, יש להחליפו על ידי היצרן, סוכן השירות שלו או אדם מוסמך אחר, כדי למנוע סכנת שריפה או התחשמלות.
- ▲ יש לנתק את המכשיר מהחשמל לפני כל טיפול ניקוי ותחזוקה.
- ▲ אין להפעיל את המקרר מיד לאחר ניתוקו מהחשמל אלא רק לאחר 5 דקות! מומלץ להתקין מגן ברקים ונחשולי מתח שגם משהה את חידוש זרם החשמל לאחר הפסקת חשמל.

שימוש

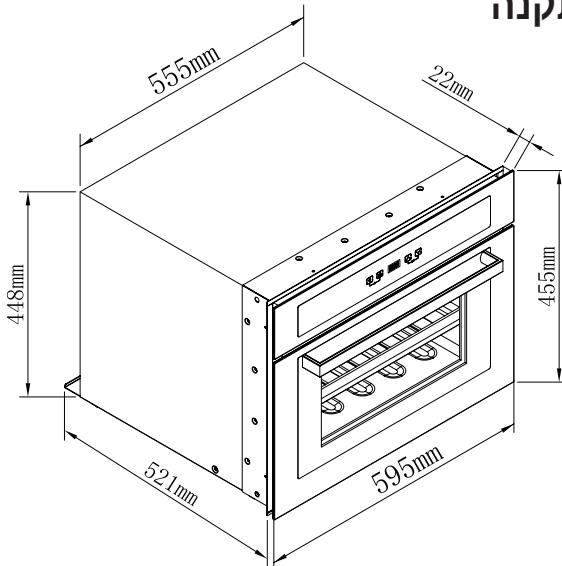
- ▲ אין לגעת במקרר בידיים רטובות או לחות ואין להשתמש במקרר יחפים.
- ▲ פני המדחס עשויים להתחמם במסגרת תפעול שוטף. אין לגעת במדחס בידיים חשופות.
- ▲ אין להיתמך בדלת המקרר.
- ▲ אין להפשיר את המקרר באמצעות שימוש בקיטור או בחומרים וכלים מכל סוג שהוא.
- ▲ אין להפעיל את המקרר ליד אדים של חומרים מתלקחים.
- ▲ אין להציב על המקרר מקור אש חשופה, כגון נרות דולקים.
- ▲ במקרה של פגיעה בצנרת נוזל הקירור, המכיל גז דליק, יש לאוורר מיד את החדר ולכבות כל מקור אש. אין להפעיל בחדר שום ציוד חשמלי או אחר שעלול לחולל ניצוצות חשמליים. יש לנתק את המקרר מהחשמל ולהזמין טכנאי שרות מוסמך.
- ▲ יש להקפיד שלא להניח דברי מזון בתוך המקרר בצורה שתחסום את מעברי האוויר.
- ▲ יש לנתק את המקרר מהחשמל לפני כל פעולת ניקוי, או תחזוקה.
- ▲ אין להשתמש במקרר אם תא הלוח האלקטרוני שלו פתוח.
- ▲ במקרה של כשל תפעולי, יש לנתק את המקרר מהחשמל ולהזמין טכנאי שרות מוסמך. יש להמנע מכל התעסקות נוספת בו!

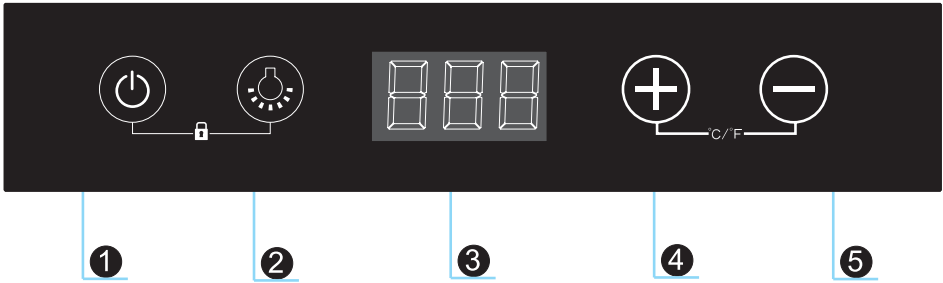




- | | |
|----|-----------|
| 1. | דלת המקרר |
| 2. | לוח הבקרה |
| 3. | ידית הדלת |
| 4. | מדף |
| 5. | מסילה |

מידות להתקנה





<p>הדלקת וכיבוי המקרר בלחיצה ארוכה (5 שניות).</p>	 1
<p>החלפת מצב התאורה בין מצב שהיא כבית אוטומטית בסגירת הדלת לבין מצב שהיא נשארת בחצי עוצמה בסגירת הדלת.</p>	 2
<p>תצוגה דיגיטלית.</p>	 3
<p>העלאת הטמפרטורה במעלה אחת עם כל לחיצה.</p>	 4
<p>הורדת הטמפרטורה במעלה אחת עם כל לחיצה.</p>	 5
<p>שחרור נעילה בלחיצה ארוכה (5 שניות) בו זמנית על  ועל  ולאחר שניות אחדות מהפעולה האחרונה. ניתן גם לנעול ידנית באופן דומה. </p>	
<p>החלפת יחידות הטמפרטורה בלחיצה בו זמנית על  ועל .</p>	<p>°C/°F</p>

יינות לבנים

יינות לבנים הם בדרך כלל חומציים יותר מהאדומים ומכילים פחות טנין. לכן מומלץ להגישם בטמפרטורה נמוכה מהאדומים (10°C - 14°C) כאשר היינות הצעירים יותר, יוגשו בטווח הטמפרטורה הנמוך יותר.

יינות רוזה

בדרך כלל, הכללים להגשת יינות רוזה דומים ליינות הלבנים. עם זאת, מומלץ להגישם בטווח הטמפרטורה הנמוך יותר (12°C - 14°C).

יינות אדומים

טמפרטורת ההגשה המומלצת ליינות אדומים תלויה בהרבה גורמים, אבל בכל מקרה היא גבוהה יותר מהיינות הלבנים (14°C - 16°C). הכל לפי תכולת הטנין.

יינות מבעבעים

לגביהן אין כללים אחידים. טווח הטמפרטורות המומלץ עבורם הוא בדרך כלל כמו הטווח הנמוך של היינות הלבנים (10°C - 12°C). יינות ארומטיים יותר יש להגיש בטמפרטורה נמוכה עד 8°C . יינות עם תכולת טאנין גבוהה יש להגיש בטמפרטורה גבוהה עד 14°C .

יינות קינוח ויינות מחוזקים

שני סוגי יין אלה הם בדרך כלל מתוקים ומכילים אחוז אלכוהול גבוה (למרות שיש גם יינות קינוח יבשים בעלי תכולת סוכר נמוכה). טמפרטורת ההגשה תלויה בתכונות אותן רוצים להדגיש. המתיקות והארומה יודגשו בטווח הטמפרטורה הגבוה יותר (14°C - 18°C) בעוד הרעננות תודגש בטווח הטמפרטורה הנמוך יותר (10°C - 14°C).

בדקו מדי פעם את שלמות אטמי הגומי שבדלתות. נגבו אותם בזהירות והסירו מהם לכלוך שעלול להפריע לסגירה הרמטית.

חובה לנקות פעם בחצי שנה (לאחר ניתוקו מהחשמל!) את המעבה (קונדנסור) של המקרר - מומלץ לנקותו באמצעות שואב אבק – אי ניקוי יגרום לבזבז חשמל.

כאשר לא מתכוונים להשתמש במקרר תקופה ארוכה, יש לרוקנו, לנתק אותו מהחשמל ולהשאיר אותו פתוח לצורך איוורור.

לפני כל פניה לשרות יש לציין את קוד הדגם והמספר הסידורי הרשומים על המוצר.

הקפידו על ניתוק המקרר מהחשמל לפני כל פעולת ניקוי!

יש להזהר שלא להרטיב בית נורת התאורה וחלקים חשמליים אחרים.

לאחר פינוי המקרר, ניתן לפרק את המדפים.

נקו את פנים המקרר (לאחר ניתוקו מהחשמל!) באמצעות מטלית לכה. ניתן להשתמש במי סבון - נוזל עדין לניקוי כלים בתנאי שתקפידו לעבור פעם נוספת עם מטלית ללא מי סבון כדי לנגב אותו היטב. ניתן להשתמש בסודה לשתייה במקום במי סבון.

בשום מקרה אין לנקות את פנים המקרר בחומרי ניקוי משפשפים או ממיסים העלולים להזיק לפלסטיק.

יש להימנע משימוש בחומרי ניקוי אנטי בקטריאליים העלולים לגרום לחלודה של רכיבי מתכת ולסדקים ברכיבי פלסטיק.

ניקוי חיצוני בדומה לניקוי הפנימי. אין להשתמש במוצרי ניקוי המכילים כלור לניקוי פני השטח החיצוניים המצופים כרום, כדי שלא לגרום לחלודה.

פרטי היבואן: הידור מוצרים בע"מ
 רחוב המשור 13, טבריה טלפון: 074-7555800 פקס: 04-6209862 service2@candy-israel.co.il

נותן השירות: שירות מרום בע"מ
 רחוב הצורף 3, חולון טלפון: 074-7221019 פקס: 074-7222501

תקופת האחריות (12 חודשים):

האחריות היא לעשיית שירותי אחזקה ותיקון לכל קלקול שנתגלה בטובין במהלך תקופת האחריות ללא תמורה.

לתקן כל קלקול במוצר, כל פגם בייצור ולהחליף כל חלק חילוף שיהיה דרוש לתיקון המוצר, החלפתו והובלתו של המוצר לתחנת השירות וממנה אם יידרש, למשך כל תקופת האחריות.

שירותי האחזקה יינתנו במקום הימצאו של הטובין או בתחנת שירות שמענה ומספר הטלפון שלה מפורט לעיל.

לספק תמורת תשלום חלקי חילוף ולעשות שירותי תחזוקה שיהיו דרושים לתיקון הטובין במשך 6 שנים לפחות מיום רכישת המוצר.

שירותים נלווים אשר ניתנו בתשלום ו/או שירותי תיקון ואחזקה שניתנו לאחר תום תקופת האחריות יהיו באחריותם של חברת השירות לעיל.

האחריות מוגבלת למוצר עצמו ואיננה כוללת אחריות למתקני אינסטלציה, מים וחשמל.

על אף האמור היננו רשאים לדרוש תמורה בעד התיקון, הובלתו ו/או החלפתו אם הקלקול נגרם כתוצאה מאחת הסיבות כדלקמן:

- א. כוח עליון שהתרחש במועד מאוחר ממועד מסירת הטובין לצרכן.
- ב. דזון או רשלנות של הצרכן לרבות שימוש בטובין בניגוד להוראות השימוש.
- ג. הטובין תוקן או שהוכנסו בו שינויים על ידי אדם שלא הוסמך לכל על ידינו, בה בשעה שאנו לא הפרנו את התחייבותנו.

למען הסר ספק הפעולות הבאות הינם אסורות ועל כן מנוגדות להוראות השימוש:

- א. טלטול המוצר ממקום אחד לאחר שלא על ידי מוביל מקצועי.
- ב. המוצר מיועד לשימוש פרטי/ביתי בלבד - שימוש מסחרי בטובין הינו שימוש במוצר שבניגוד להוראות.
- ג. על המשתמש האחריות לוודא כי רשת החשמל בביתו, שקעים, מוליכים, נתיכים והארקה בהם הוא עושה שימוש הינם תקינים - שימוש במוצר ברשת חשמל אשרת החשמל איננה תקינה הינה שימוש שבניגוד להוראות השימוש.
- ד. שימוש חורג של המשתמש עלול לגרום לבלאי בחלקי הפלסטיק, גומי, זכוכית, עבודות פחחות, ציפוי, מנורות, שברים, קרעים או שריונות בכח חלקי הטובין.

במקרה של העברת הבעלות במוצר, יודיע לנו בעל התעודה בכתב תוך 14 יום על העברת הבעלות לאדם אחר.

שם פרטי	שם משפחה	מס' טלפון
כתובת		דואר אלקטרוני
דגם המכשיר		מס' סידורי
מקום הרכישה		תאריך רכישה